

45973

45973.



MODELO DE UTILIDAD

por 20 años

por "UNA HUCHA", a favor de D. Francisco Martínez Soto,
de nacionalidad española, domiciliado en Barcelona, Tra-
vesera de Gracia, 90.

=====

MEMORIA DESCRIPTIVA

Este Modelo de utilidad describe una hucha pro-
pia para niños. Adjuntamos, a los efectos descriptivos y
a puro título de ejemplo, unos dibujos representando una
de sus posibles ejecuciones prácticas. Esencialmente se
5 caracteriza por estar formado por un receptáculo, moldeado
en material plástico, imitando estilizadamente en mi-
niatura y en forma artística un cesto para la compra -1-,
eso es, que su continente útil afecta la forma de un
cesto aplastado, resuelto en sus dos extremos -2- en
10 forma troncocónica invertida, con una amplia asa central
superior -3-, y con dos tapas -4- y -5- unidas en la lí-
nea -6- determinada por los arranques del asa. De estas
tapas una, -4-, es fija y presenta la ranura -7- para la
introducción de las monedas, y la otra -5- está articu-



15 lada por bisagras dispuestas en la propia línea -6- ya
citada. Esta última forma la anilla -8- coincidente con
la -9- del cesto para servir de base para el cierre del
correspondiente candado.

20 Todo cuanto no afecte, altere, cambie o modifique la esencia de la hucha descrita será variable a los efectos del actual modelo.

N O T A .

Se reivindica como objeto de este registro por Modelo de utilidad:

25 1 - Una hucha, que se caracteriza porque su recipiente está moldeado en material plástico imitando, en miniatura, un cesto para la compra, con su amplia asa central y sus dos tapas unidas por la línea de arranque de las patas de esta asa, siendo una de las tapas fijas,
30 formando parte integrante de la pieza principal, y está provista de una ranura para la introducción de las monedas; y la otra, articulada a bisagras por el límite de la primera, es basculante y está prolongada en forma de
35 anilla capaz de coincidir con otra dispuesta en el borde del cesto, para servir ambas de enlace al pasador o anilla de un candado.

Sean cuales fueren las circunstancias que concurran en la esencialidad del Modelo de utilidad definido en la anterior reivindicación, cual objeto es:

40 2 - "UNA HUCHA".

Consta la presente memoria de tres hojas foliadas, mecanografiadas por una sola cara y del dibujo unido a la misma.

Barcelona, trece de enero de mil novecientos

45979

- 3 -

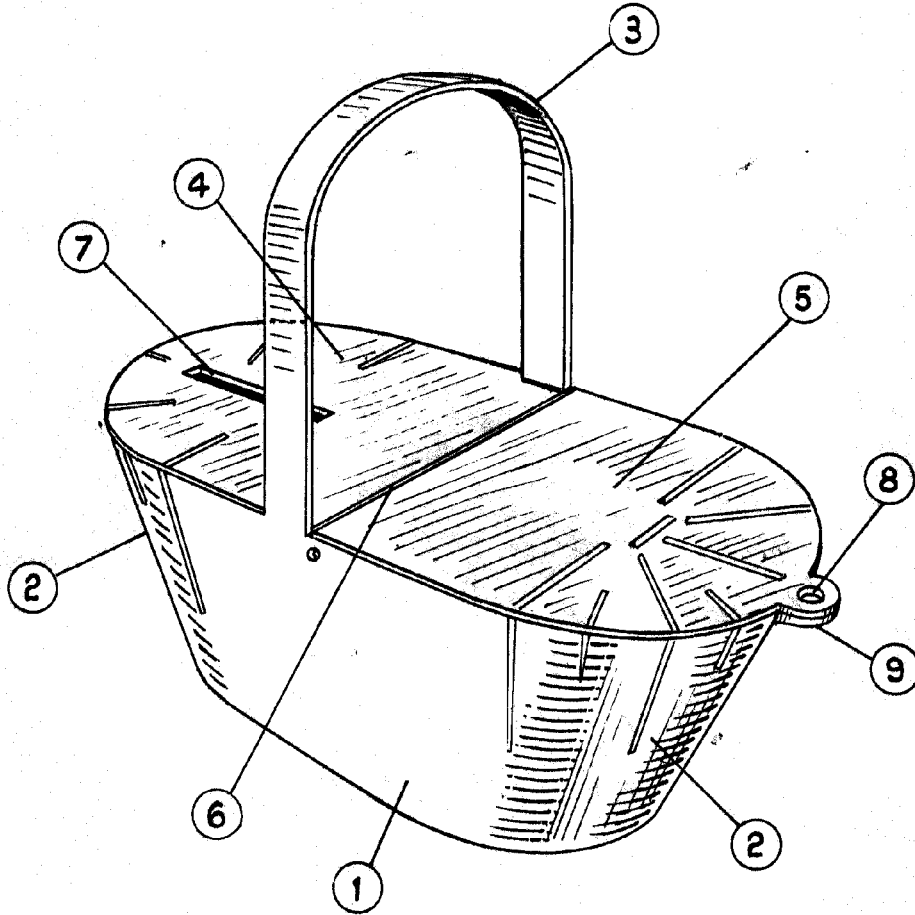


45 cincuenta y cinco.

P.A. de D. Francisco Martínez Soto

L. DURAN
P. P.

45973



BARCELONA, 30 DE JUNIO 1955

L. D. 1955
F. P.
[Handwritten signature]

ESCALA VARIABLE