

459 65



MEMORIA DESCRIPTIVA

PARA UNA PATENTE DE MODELO DE UTILIDAD, POR VEINTE
AÑOS, EN ESPAÑA, A FAVOR DE DON EUTQUIO DEL MORAL
VELASCO, DE NACIONALIDAD ESPAÑOLA, DOMICILIADO EN
BURGOS, SANTA AGUEIRA, 24 - 2ª deª.

Sobre:

„FALDAS PERFECCIONADAS PARA SEÑORAS“

La presente patente de modelo de utilidad se refiere a
faldas perfeccionadas para señoras, cuyas principales carac-
terísticas constructivas son las siguientes:

Cintura de forma de yugo igual que los pantalones vaque
5. ros.

Esta cintura da solidez y arma la cintura de la saya por



ambas partes.

La falda está constituida por pedazos múltiples y de forma de sector.

Por dicha confección el aprovechamiento de la tela es muy grande.

Los bolsillos son superpuestos o de plastón.

Todo ello va ornamentado y reforzado por triple puntada de hilo que destaca del color del tejido.

El borde inferior de la falda lleva varias filas de pespunte que dan refuerzo y ornamentan igualmente.

Para mejor comprensión del objeto que se protege, en los dibujos adjuntos y a título de ejemplo práctico de realización, no limitativo, se representa una forma de ejecución en los que:

Figura 1ª.- Vista delantera de las faldas.

Figura 2ª.- Vista trasera de las faldas.

Descripción de los elementos más importantes que constituyen estas faldas.

1- Cintura pespunteada en todo su contorno con hilo que destaque del color de la tela de la falda.- 2-Ojal para la sujeción del botón que ajusta la cintura.- 3-Botón de la cintura.- 4-Cremallera lateral para ser utilizada en el momento de ponerse la prenda.- 5-Refuerzo de cintura en forma de yugo al igual que los pantalones vaqueros americanos. Este refuerzo además de dar forma a las faldas, logra un efecto ornamental ya que va pespunteado con triple puntada en todo su contorno de manera que el color del hilo destaca del color del tejido.- 6-Bolsillos superpuestos, con las correspondientes carteras.- 7-Piezas en forma de sector circular que unidas convenientemente dan lugar a la falda propiamente dicha. Gracias a estas múltiples piezas que constituyen la falda, se logra un aprovechamiento total de la tela, además de



- un efecto ornamental por estar efectuadas todas las uniones por triple puntada de refuerzo y ornamental con hilo que destaca del conjunto de la tela que se utiliza.- 8-Pespuntes múltiples que en el borde inferior de la prenda además de hacer de refuerzo hacen
5. de efecto ornamental por ser de hilo que destaca su color del color de la prenda.- 9-Pespuntes de unión y refuerzo de las tiras 7. Igualmente, como antes se ha dicho, hacen de efecto ornamental por destacar del color de la tela.- 10-Pespuntes triples ornamentales y de refuerzo que sujetan el yugo de la cintura de la falda.- 11-
10. Yugo trasero que también lleva la falda.

Si bien la forma de ejecución aquí descrita constituye aplicación preferente de este registro, ha de entenderse que la misma no queda en forma alguna limitada, pudiendo introducirse modificaciones de detalle sin que ello altere su esencialidad.

15.

NOTA

En resumen: la presente patente de modelo de utilidad recaerá sobre las siguientes reivindicaciones:

- 1ª.- Faldas perfeccionadas para señoras caracterizadas por comprender una cintura respunteada en todo su contorno, con un re-
20. fuerzo en forma de yugo, armando la saya por ambas partes.
- 2ª.- Faldas perfeccionadas, según la reivindicación anterior, caracterizada por establecerse bolsillos superpuestos con las correspondientes carteras, disponiéndose en el borde inferior de la falda varias filas de respuntes como refuerzo.

25.

3ª.- "FALDAS PERFECCIONADAS PARA SEÑORAS".

Según se describe en esta Memoria que consta de tres hojas escritas a máquina por una sola cara y dibujos.

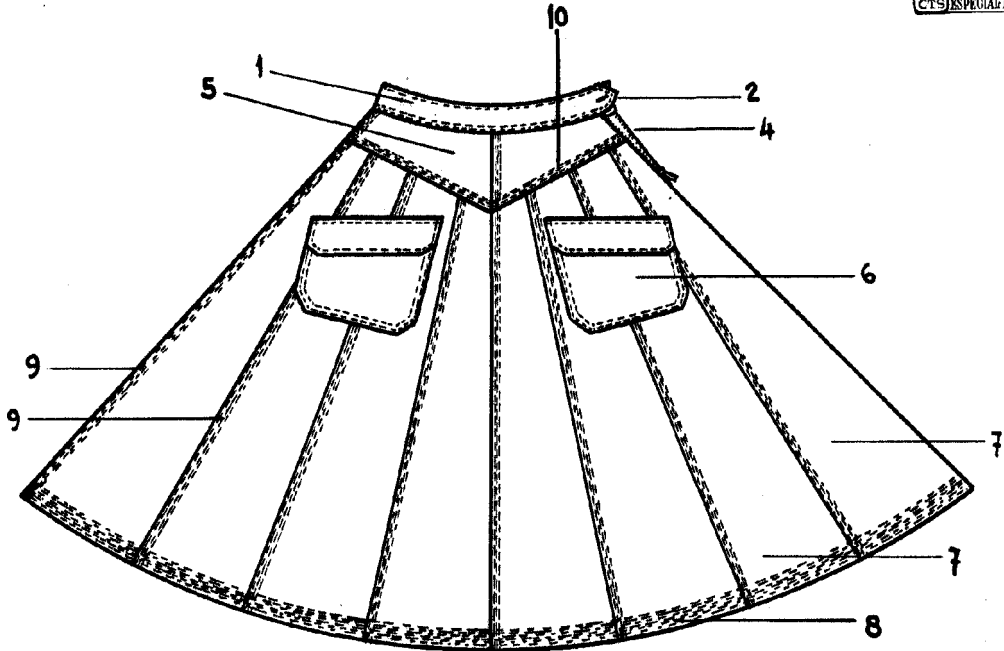
Madrid 18 de Enero de 1959.

M. Schick



18

Figura 1ª

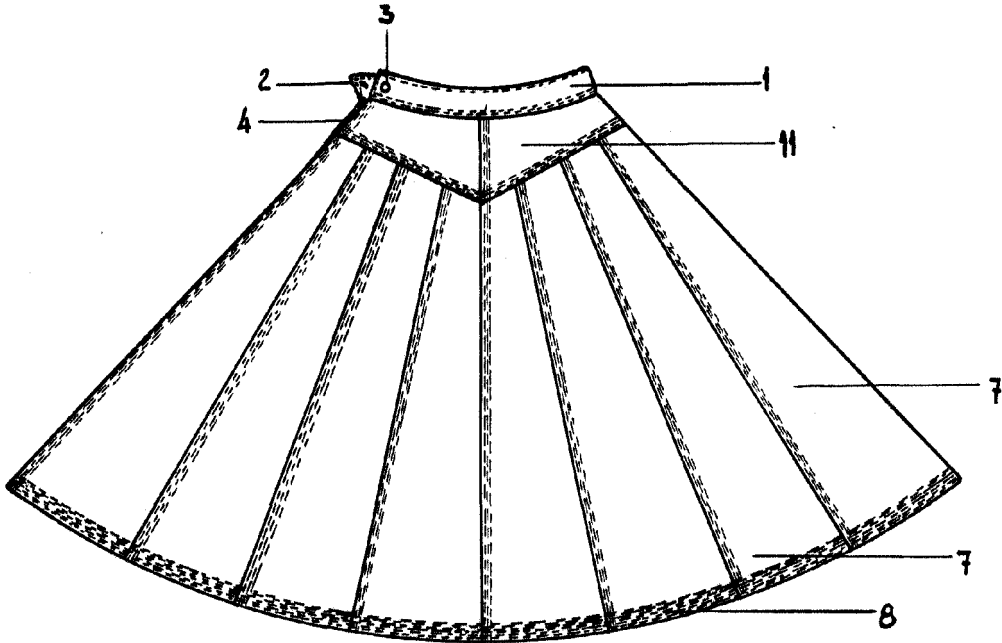


Madrid, 18 de Enero de 1.955.

pp:

ll. Schide

Figura 2ª



Escala variable