

15962.1 45962.1 8 EN



MODELO DE UTILIDAD

que por veinte años, para España y sus Posesiones se solicita a favor de DON FAUSTINO CUBILLOS HERNANDEZ, de nacionalidad española residente en CATARROJA (Valencia), Cánovas núm. 14, por: "TABLERO HUECO PERFECCIONADO".-

Memoria descriptiva

Este modelo de utilidad tiene por objeto registrar en España y sus Posesiones un nuevo tablero hueco destinado a la construcción de muebles y otras superficies, como por ejemplo, decorados para teatro y cine entre-paños para habitaciones, stans desmontables, así como otros elementos que requieran el empleo de hojas de madera con poco grueso y en tamaño que haga necesario prevenir medios para impedir el abarquillado dotandolas además con la máxima resistencias sin aumentar excesivamente su peso.

La hoja de planos unida a esta memoria ofrece una figura donde quedan reflejadas las características del ensamblaje interno de un trozo del tablero que nos ocupa.

Para realizar estas piezas han de situarse entre ambas caras interna de las dos chapas exteriores A, unas pletinas diagonales B paralelas entre sí que constituyen un armazón al ensamblarse merced a una ranura verticales D equidistantes y que se abren desde el borde superior o inferior según corresponda- hasta la parte media de cada pletina, de modo que el tope final G de todas las ranuras



encaja en el de la opuesta correspondiente a la pieza que cruza en sentido contrario.

20

Esta disposición permite formar una serie de celdillas rectangulares C que se suceden en sentido diagonal, constituyendo un conjunto que resulta enmarcado por unos listones E, los cuales además, sirven de base para fijar las chapas externas A, soportadas también por los bordes G de las pletinas transversales a las que se adhieren encolandolas con resina sintética.

25

Descrita la naturaleza de este modelo de utilidad, declaro que los puntos que se presenta para que sean objeto de registro, a fin de obtener la propiedad y explotación exclusiva por veinte años en territorio español están comprendidos en las siguientes:

30

- REIVINDICACIONES -

1ª.- Tablero hueco perfeccionado caracterizado porque consta de una sucesión de pletinas paralelas dispuestas en sentido diagonal, cada una de las cuales lleva abierta desde un borde a la zona media unas ranuras verticales y equidistantes, para encajar en otras análogas practicadas en el borde opuesto de las pletinas que cruzan; cuando establecen contacto los respectivos topes finales de la citada ranura, el conjunto constituye un armazón que en los bordes de su planta lleva adherida por cada lado la cara interna de sendas chapas unidas mediante encolado de resina sintética y que se fijan también a unos listones que encuadran dicha armazón.

35

40

2ª.- "TABLERO HUECO PERFECCIONADO".

Tal como queda descrito en la memoria que antecede y se ilustra en el plano que la acompaña, consta esta memoria de dos hojas numeradas y mecanografiadas por una sola cara.

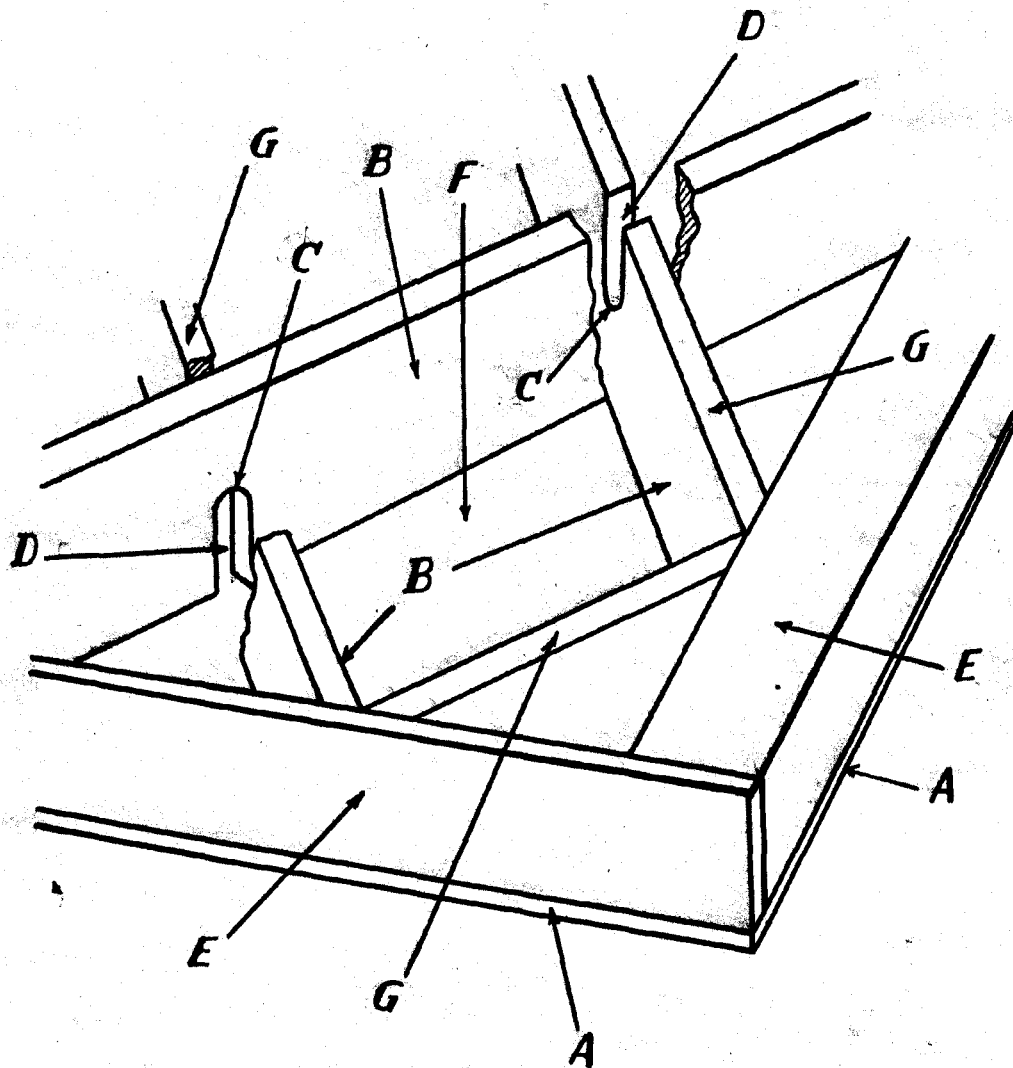
Madrid, 13 de Enero de 1.955.-

RODOLFO DE LA TORRE
[Handwritten signature]

459 62



08 ENE 5 CTS



ESCALA VARIABLE
MADRID, DICIEMBRE 1954

BOLETIN DE LA UNION

P. P.