

45951



MODELO DE UTILIDAD

por veinte años, a favor de RICARDO DE MANUEL, S.A.,
domiciliada en Barcelona, Vía Layetana, 133/135, pa-
ra UNA CADENA DE MATERIAL PLÁSTICO CON EJES METÁLI-
COS. - - - - -

MEMORIA DESCRIPTIVA

El objeto industrial de este registro consiste
en una cadena de material plástico con ejes metáli-
cos, que, por sus cualidades excepcionales es de su-
ma utilidad por ser muy silenciosa, de muy bajo coe-
5 ficiente de rozamiento, y no permitir el estiramien-
to por tracción que es lo más corriente en las cade-
nas de acero usadas normalmente, justifica la peti-
ción de registro como modelo de utilidad. - - - - -

Para mejor comprensión de la descripción, se ad-
10 junta una hoja con dibujos explicativos, a los cuales
nos referimos a continuación.



La cadena de que tratamos consiste en una cadena calibrada sistema de rodillos, caracterizada porque los eslabones -1- y los rodillos -2- son de tejido endurecido a base de algodón impregnado con resinas sintéticas, girando los eslabones y los rodillos, con cojinetes metálicos -3- éstos, sobre ejes metálicos -4- remachados -5-.

El tejido endurecido a base de algodón impregnado con resinas sintéticas, a que nos hemos referido antes, es un material que por poseer un coeficiente elevado de absorción para vibraciones, ser silencioso y de muy bajo coeficiente de rozamiento con el desgaste prácticamente nulo y no permitir además el estiramiento por tracción que es lo que más se produce en las cadenas de acero, es de suma utilidad constituyendo una novedad en el mercado.

Descrito suficientemente el objeto industrial que motiva esta petición de modelo de utilidad, se hace constar que podrán variar aquellos detalles de carácter accesorio que no afecten, alteren, cambien o modifiquen la esencia de la cadena descrita.

REIVINDICACIONES

Se reivindica como objeto de este modelo de utilidad:

1.- UNA CADENA DE MATERIAL PLÁSTICO CON EJES METÁLICOS, caracterizada por el hecho de que los eslabones y los rodillos sean de tejido endurecido a base de algodón impregnado con resinas sintéticas, girando los eslabones y los rodillos, con cojinetes metálicos éstos, sobre ejes metálicos remachados.

2.- UNA CADENA DE MATERIAL PLÁSTICO CON EJES METÁ-



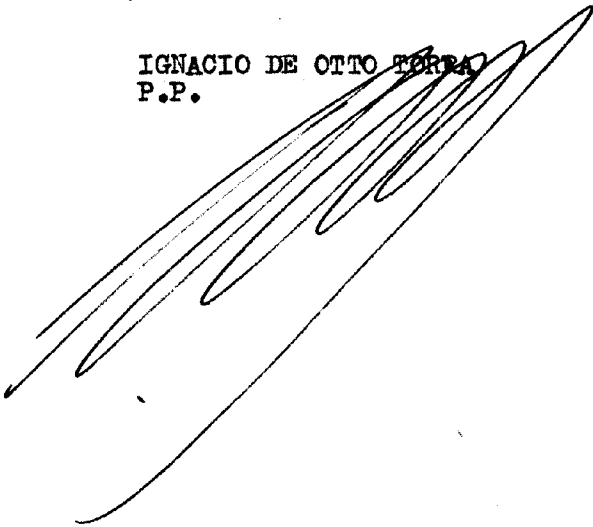
45951

LICOS.

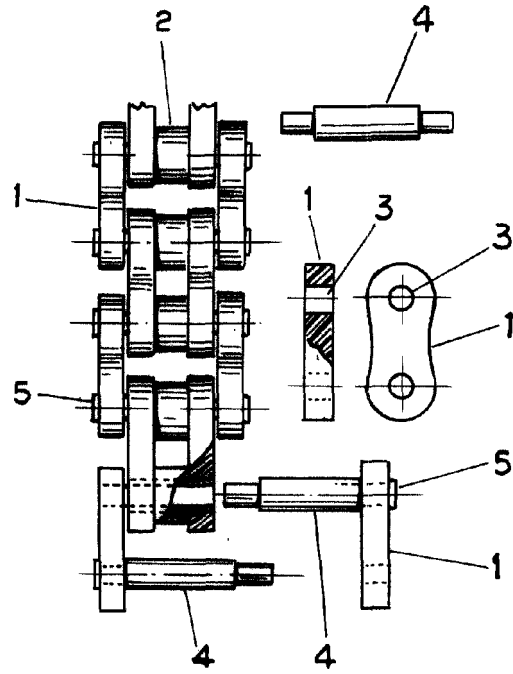
Todo tal y conforme con la presente memoria descriptiva, que consta de tres hojas foliadas y escritas a máquina por una cara, y una hoja con dibujos explicativos.

Barcelona, a 5 de Febrero de 1952.

IGNACIO DE OTTO TORRA
P.P.

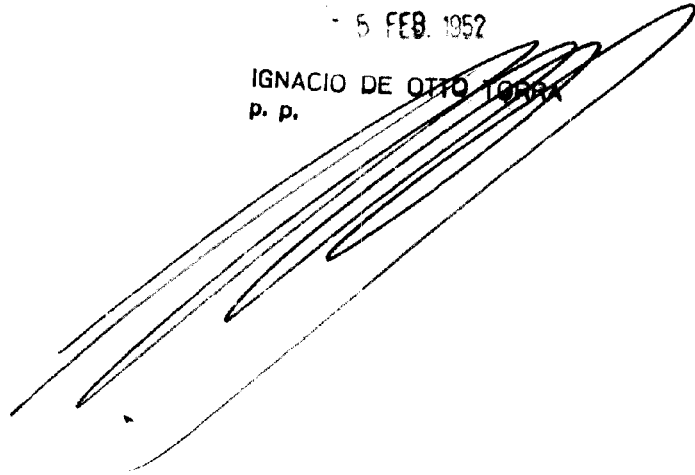


45951



5 FEB. 1952

IGNACIO DE OTTO TORRA
p. p.



ESCALA VARIABLE