

45941



MODELO DE UTILIDAD

MEMORIA DESCRIPTIVA

sobre:

"UNA CORTINA-PERSIANA DE ELEMENTOS VERTICALES GRADUABLES".

Solicitante: GRADULUX, S.A.

Entidad española, establecida en
BARCELONA, Calle Roger de Flor, 141.

Las cortinas corredizas corrientes que se utilizan para cubrir y adornar ventanas y aberturas similares tienen el inconveniente de que cuando están corridas y consisten de un tejido grueso y tupido, impiden por completo la penetración de la luz y, en cambio, cuando están total o parcialmente recogidas, la dejan penetrar directamente.

La cortina-persiana de elementos verticales graduables que constituye el objeto de la presente solicitud permite también la retención total de los rayos exteriores directos, pero al propio tiempo es posible graduarla de modo que la luz penetre más o menos, según convenga en cada caso.

45941



Esta cortina-persiana se caracteriza, esencialmente, por estar constituida por una pluralidad de tiras o cintas verticales de cualquier material, sujetas por sus extremos superior e inferior en sendos ganchos montados giratoria-
5 mente en correspondientes travesaños y conectados todos ellos con un órgano de gobierno común, de modo que al imprimir con éste un giro a uno de dichos ganchos, en uno u otro sentido, todos los demás efectúan el mismo movimiento giratorio conjuntamente con las tiras o cintas que
10 sujetan, manteniéndolas siempre paralelas entre sí.

Otra característica de la invención consiste en que el eje de giro de cada uno de los ganchos mencionados es deslizable ligeramente en sentido axial y va combinado con un muelle, al objeto de mantener tensas las tiras o
15 cintas verticales que dichos ganchos sujetan.

El citado órgano de gobierno está constituido por una varilla vertical provista de una palanquita de mano y conectada por sus extremos a los ganchos superior e inferior de sujeción de una de las tiras o cintas de la
20 cortina, y para conseguir que todos los demás ganchos sigan el movimiento giratorio que se imprima a aquéllos, el eje de giro de cada uno de ellos lleva acoplada una rueda dentada, engranando todas las ruedas dentadas de la parte superior y todas las ruedas dentadas de la parte
25 inferior en una correspondiente cremallera móvil de conexión.

Los dibujos esquemáticos adjuntos ilustran la invención a título de ejemplo, no limitativo, mostrando:

45041



La Fig. 1 una vista en perspectiva de una ventana que lleva aplicada una tal cortina-persiana, parcialmente ilustrada;

la Fig. 2 la misma cortina-persiana en sección transversal, a mayor escala y parcialmente acortada;

la Fig. 3 un detalle en vista frontal;

la Fig. 4 una vista de planta parcial correspondiente a la Fig. 3 con los órganos de sujeción en otra posición; y

la Fig. 5 una variante en sección transversal análoga a la Fig. 2.

La cortina-persiana representada está constituida por una pluralidad de tiras o cintas verticales 1, de tejido, plástico o cualquier otro material, sujetas por sus extremos superior e inferior en sendos ganchos 2 y 3, respectivamente, montados giratoriamente en correspondientes travesaños 4 y 5. Dichos ganchos, que pueden estar constituidos por planchas metálicas troqueladas o de cualquier otro material, son susceptibles de deslizarse ligeramente en sentido paralelo a su eje de giro 2' y 3', respectivamente, y los mismos van combinados con un muelle 6 y 7, también respectivamente, para mantener tensas las tiras o cintas 1 que dichos ganchos sujetan.

El eje de giro de cada uno de los ganchos 2 y 3 lleva acoplada una rueda dentada, tal como la designada con 8 en las Figs. 2 a 5 con respecto a los ganchos superiores, engranando dichas ruedas dentadas en una cremallera móvil de conexión 9, de modo que al imprimir un giro a uno de los ganchos, en uno u otro sentido, todos los demás



siguen el mismo movimiento giratorio conjuntamente con las tiras o cintas que dichos ganchos sujetan, manteniéndolas siempre paralelas entre sí, conforme puede apreciarse claramente en la Fig. 4. En las Figs. 2 y 5 se designa con 10 la rueda dentada de conexión del gancho inferior 3 y con 11 la correspondiente cremallera. La cremallera 9 ilustrada en las Figs. 2, 3 y 4, así como la designada con 11 en la Fig. 2, están constituidas por varillas planas colocadas verticalmente y provistas de una hilera de orificios según puede apreciarse especialmente en 9' (Fig. 3), y las mismas quedan mantenidas en posición por los propios dientes de los piñones 8 y 10, respectivamente, que engranan en sus orificios, en tanto que las cremalleras 9 y 11 ilustradas en la Fig. 5 están constituidas por varillas dentadas que quedan mantenidas en posición por una placa longitudinal 16 y 17, respectivamente, por efecto de los correspondientes muelles 6 y 7.

Para el fácil giro de los ganchos de sujeción está previsto un órgano de gobierno común que en el ejemplo representado está constituido por una varilla vertical 12 provista de una plaquita de mano 12' y conectada por sus extremos con los ganchos superior 2 e inferior 3 de la primera tira o cinta de la cortina, a derecha o izquierda, según puede apreciarse claramente en las Figs. 1 a 3. La citada palanquita de mano es preferentemente replegable según se ilustra en la Fig. 3.

Los travesaños superior 4 e inferior 5, cuando no se monten empotrados como se ilustra en la Fig. 5, se

45941



combinan preferentemente con correspondientes cornisas de ocultación 13 y 14 según puede apreciarse en las Figs. 1 y 2, en la primera de las cuales se designa con 15. el conjunto de la ventana a que la cortina-persiana
5 está aplicada.

Para el montaje de esta cortina-persiana se monta en la parte superior de la ventana o abertura similar el travesaño 4 con los elementos asociados al mismo, y en la parte inferior de la propia ventana el travesaño 5,
10 igualmente con los elementos anexos al mismo. Después se sujetan en los ganchos 2 y 3 las tiras verticales 1, que para este fin van provistas preferentemente en sus extremos de una jareta. El encaje de las tiras 1 queda
15 facilitado por los muelles 6 y 7 que permiten un ligero deslizamiento axial de los ganchos 2 y 3. Montado el conjunto en la forma descrita, puede darse a las tiras verticales 1 cualquier orientación deseada por medio de la palanquita de mano 12' del órgano de gobierno 12.
20 Cuando se orientan dichas tiras en sentido perpendicular con respecto a la ventana, la cortina se halla en la posición de máxima apertura, permitiendo la penetración directa de los rayos exteriores. Girando los ganchos 2 y 3 en uno u otro sentido, los rayos exteriores directos van quedando retenidos más o menos por las tiras verticales 1,
25 permitiendo no obstante la penetración de luz indirecta. En la posición de cierre total de las tiras 1, en la que se superponen por sus bordes longitudinales (Fig. 3 y posición ilustrada con líneas de trazos en la Fig. 4),

45941



quedan interceptados tanto los rayos exteriores como la penetración de luz indirecta. Como los referidos ganchos de sujeción de las tiras 1, según queda dicho, pueden girarse en uno u otro sentido, según convenga en cada caso, puede conseguirse cualquier grado de retención de luz que se desée, de manera análoga a las conocidas persianas venecianas.

Se hace constar que todo cuanto no altere, cambie o modifique lo esencial del invento puede quedar sometido a variaciones de detalle.

N O T A.

El Modelo de Utilidad que se solicita recae sobre las siguientes reivindicaciones:

1ª.- Una cortina-persiana de elementos verticales graduables, caracterizada por estar constituida por una pluralidad de tiras o cintas verticales (1) de cualquier material, sujetas por sus extremos superior e inferior en sendos ganchos (2, 3) montados giratoriamente en correspondientes travesaños (4, 5) y conectados todos ellos con un órgano de gobierno común, de modo que al imprimir con éste un giro a uno de dichos ganchos, en uno u otro sentido, todos los demás efectúan el mismo movimiento giratorio conjuntamente con las tiras o cintas que sujetan, manteniéndolas siempre paralelas entre sí.

2ª.- Una cortina-persiana de elementos verticales graduables según reivindicación 1ª, caracterizada porque el eje de giro (2', 3') de cada uno de los ganchos mencionados (2, 3) es deslizante ligeramente en sentido axial y

45941



va combinado con un muelle (6, 7), al objeto de mantener tensas las tiras o cintas verticales (1) que dichos ganchos sujetan.

3^a.- Una cortina-persiana de elementos verticales graduables según reivindicación 1^a, caracterizada porque el citado órgano de gobierno está constituido por una varilla vertical (12) provista de una palanquita de mano (12') y conectada por sus extremos a los ganchos superior e inferior de sujeción de una de las tiras o cintas de la cortina, y para conseguir que todos los demás ganchos sigan el movimiento giratorio que se imprima a aquéllos, el eje de giro de cada uno de ellos lleva acoplada una rueda dentada (8, 10), engranando todas las ruedas dentadas (8) de la parte superior y todas las ruedas dentadas (10) de la parte inferior en una correspondiente cremallera móvil de conexión (9, 11).

4^a.- UNA CORTINA-PERSIANA DE ELEMENTOS VERTICALES GRADUABLES,
tal y como queda descrito y reivindicado en la presente memoria que consta de siete hojas mecanografiadas por una sola cara y de una lámina de dibujos.

Madrid,

17 ENE. 1955

GRADULUX, S.A.

Per Pedro de J. GOMEZ ACEBO



ESCALA VARIABLE.

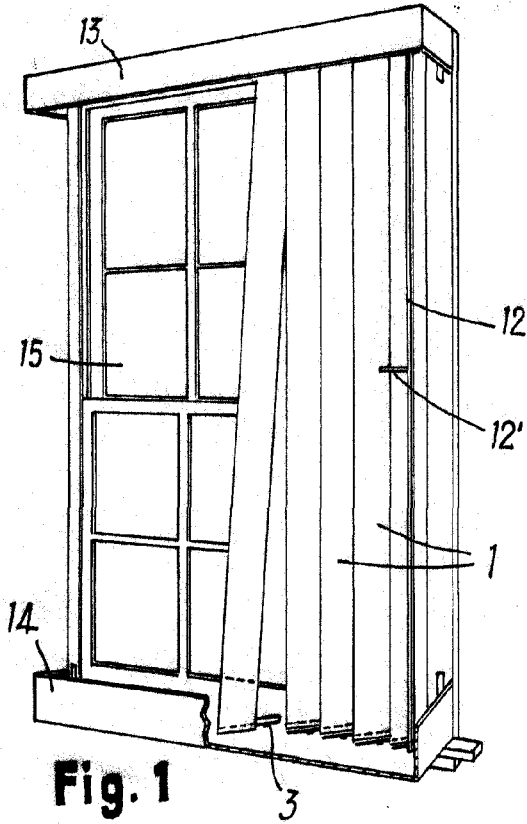


Fig. 1

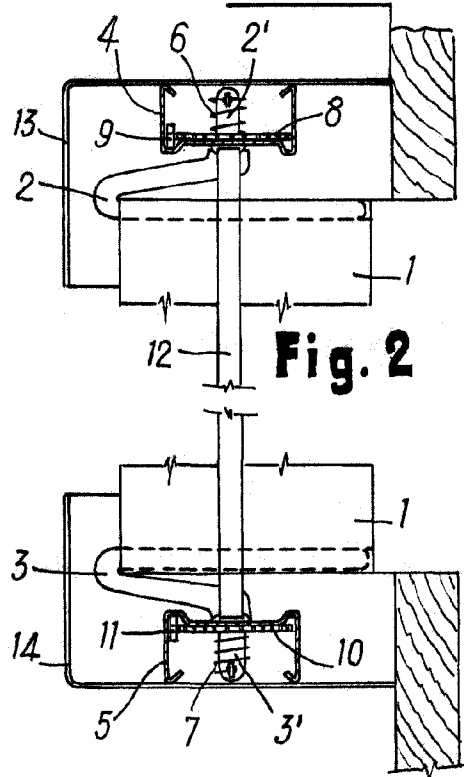


Fig. 2

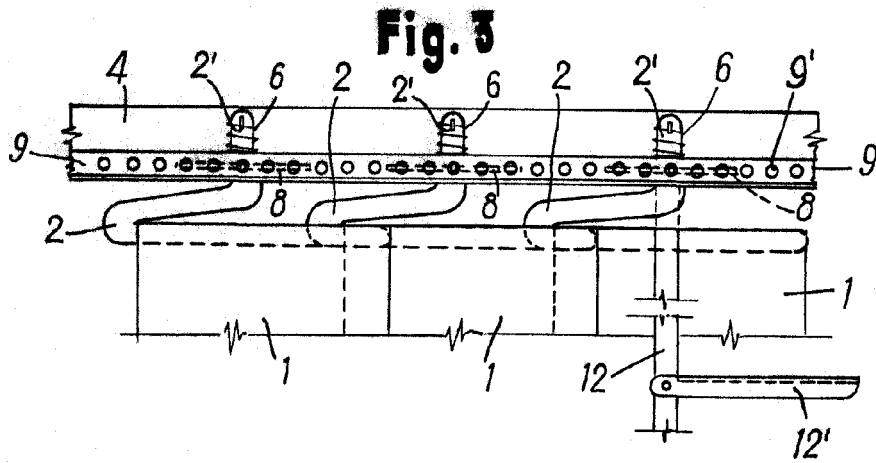


Fig. 3

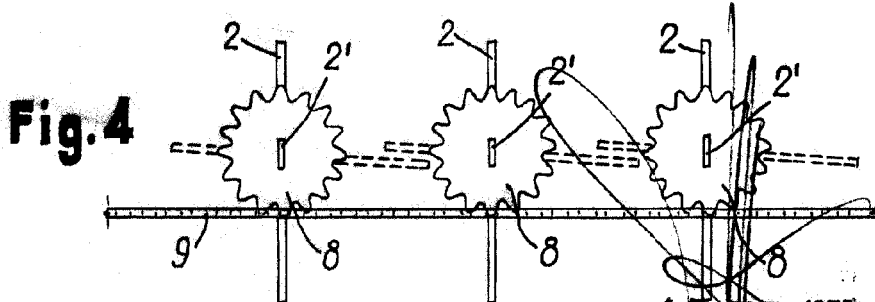


Fig. 4

Madrid, 17 ENE 1955
GRADULUX, S.A.
P.P.

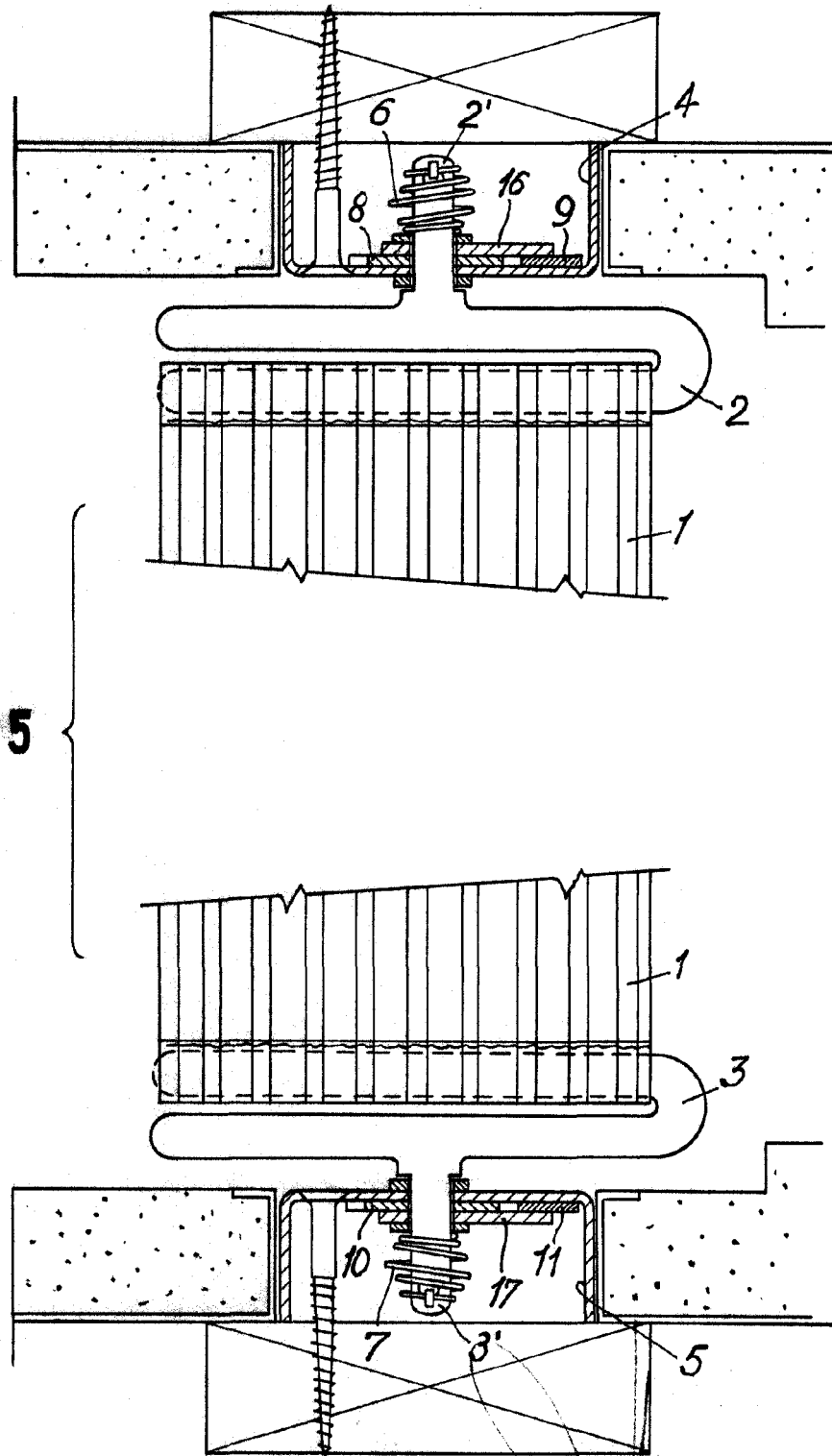
Por Pedro de J. GÓMEZ ACEBO

ESCALA VARIABLE.

45941



Fig. 5



Madrid, 17 ENE 1955

GRADULUX, S.A.
P.R.

Por Poder de J. GOMEZ AGERO