

45931



MODELO DE UTILIDAD

por 20 años

por "UNOS BRAZOS ARTICULADOS PARA SILLAS Y SILLONES PLE
GABLES", a favor de D. Segundo Barnés Marull, de nacio-
nalidad española, domiciliado en Barcelona, Aribau, 108.

=====

MEMORIA DESCRIPTIVA

Unos brazos articulados para sillas y sillones ple
gables, que se describen en este Modelo de utilidad, con
sisten y se caracterizan esencialmente porque el armazón
de cada brazo está unido y forma un todo rígido con el
5. opuesto, a través de un travesaño dispuesto entre ambos,
por detrás del respaldo de la silla y sostenido por dos
abrazaderas ad hoc, que permiten hacer girar o bascular
a los armazones de los brazos alrededor del eje horizon
tal determinado por las abrazaderas y el travesaño. Es,



10. asimismo, esencial, que el travesaño presente uno o dos o más topes radiales paralelos entre sí y casi perpendiculares a los brazos, de modo que, al colocar a éstos en posición de servicio, aquéllos presionen hacia adelante al respaldo.

15. En los dibujos que, a título de ejemplo, se adjuntan, se aprecian estas características como sigue: -1- es el respaldo de una silla, no diseñada, -2- son los armazones de los brazos, -3- sus eventuales garniciones, -4- el travesaño, -5- los topes radiales, y 20. -6- las abrazaderas de unión a -1-.

Todo cuanto no afecte, altere, cambie o modifique la esencia de los brazos articulados descritos, será variable a los efectos del actual Modelo.

N O T A.

25. Se reivindica como objeto de este registro por Modelo de utilidad:

1. - Unos brazos articulados para sillas y sillones plegables, caracterizados por el hecho de constar de un conjunto rígido, indeformable, compuesto por los dos armazones de los brazos y un travesaño de unión, 30. dispuesto en la parte posterior del respaldo de la silla o sillón, y sostenido por un par de cojinetes o abrazaderas, ad hoc, que permiten la basculación de los dos brazos simultáneamente; esencialmente, el travesaño presentará unos topes radiales perpendiculares a los brazos y, en forma tal, que, al utilizar y ejercer presión sobre éstos, aquéllos presionen hacia adelante al respaldo. 35.

Sean cuales fueren las circunstancias que concu



40. rran en la esencialidad del Modelo de utilidad defini
do en la anterior reivindicación, cual objeto es:
2. - "UNOS BRAZOS ARTICULADOS PARA SILLAS Y SILLONES
PLEGABLES".

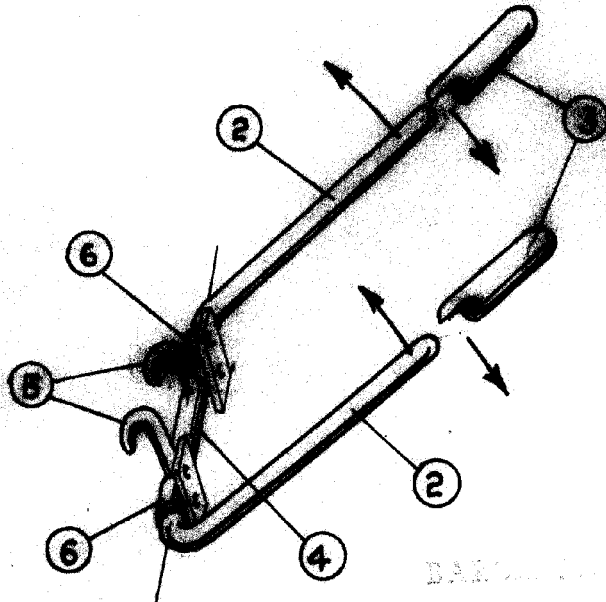
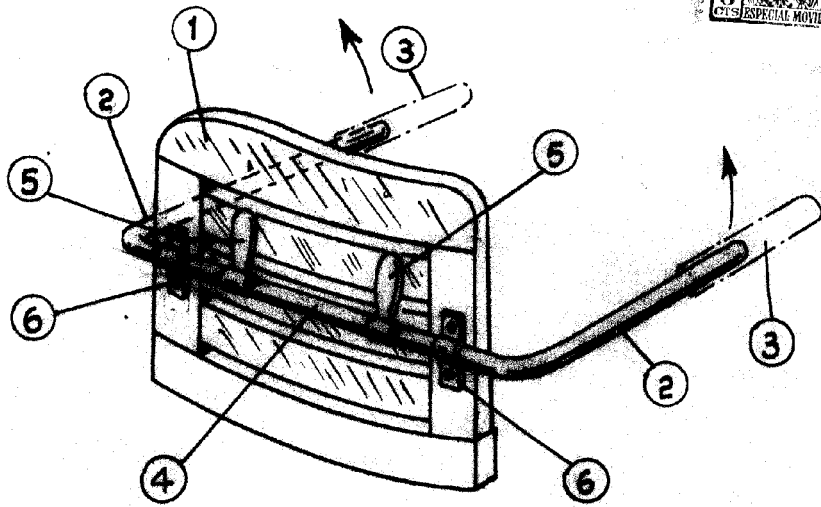
Consta la presente memoria de tres hojas folia-
45. das, mecanografiadas por una sola cara y del dibujo
unido a la misma.

Barcelona, doce de enero de mil novecientos cin
cuenta y cinco.

P.A. de D. Segundo Barnés, Marull,

L. DURÁN
P. P.

45981



BARCELONA 12 ENL 1955

2. DURAN

ESCALA VARIABLE