

45930



MEMORIA DESCRIPTIVA
=====

Correspondiente a un MODELO DE UTILIDAD, cuyo registro se solicita por veinte años.

A favor de

Sociedad de Responsabilidad Limitada GROSFILLEX
Frères, de nacionalidad francesa.

Residente en ARBENT (Ain) Francia.

por:

"TESTO"



Los tiestos para flores, plantas verdes, etc., son generalmente de barro cocido y presentan siempre un agujero en el fondo. Para evitar el derrame del agua del riego, se los coloca sobre platillos que son independientes de los tiestos, o en cubretiestos de fondo no perforado.

Los tiestos de barro son frágiles, se rompen bajo la acción de la helada y no tienen una apariencia muy estética. Por otra parte, es una complicación la necesidad de disponer dos piezas por cada tiesto.

El presente invento tiene por objeto un tiesto, caracterizado por el hecho de que el platillo es solidario del mismo. Otra característica consiste en que estas dos piezas solidarias están hechas de una materia irrompible, insensible a la helada, que posee flexibilidad y elasticidad, tales como ciertas materias plásticas o materias sintéticas

y principalmente las llamadas alcateno, politeno, etc., las que están compuestas a base de vinilo o composiciones a base de caucho.

El dibujo adjunto representa, a título no limitativo, diversas formas de ejecución. Las diferentes vistas son de los cortes verticales por el eje del tiesto.

En la disposición de la fig. 1ª, el tiesto y el platillo (S) forman una sola pieza. Se han practicado en la pared del tiesto uno o varios agujeros (t) lo más bajo posible.

En esta figura, se le representado un tiesto de fondo plano, pero el fondo puede ser también elevado hacia arriba por medio de un reborde, tal como el reborde (r) de la fig. 2ª.

Otro reborde (R), en la parte superior, facilita el acto de cogerlo, lo que también puede asegurarse mediante empuñaduras o cualquier otro medio.

En la fig. 2ª, el tiesto (p) tiene un fondo (f); el pla-



35.- tillo está reemplazado por un collar (c) engastado a presión en una entalladura del tiesto. Se han practicado cerca del fondo uno o varios agujeros (t). Este fondo podría eventualmente ser plano, pero al ser levantado, es posible practicar el agujero o agujeros al ras del fondo del tiesto, que es superior o está a la misma altura que el de la cubeta, lo cual permite siempre una salida total del agua de riego.

40.- En la variante de la fig. 3ª, es el platillo (s) el que presenta un fondo (U), en tanto que el tiesto no lo tiene. El borde inferior del tiesto lleva un saliente circular (b) engastado en un alojamiento anular (a) de forma correspondiente, del platillo. El fondo de este está levantado. Existen

45.- uno o varios agujeros (t) a un nivel tal que se encuentren al ras del fondo.

50.- El tiesto de la fig. 4ª presenta en su base un saliente alojado en un reborde de enganche anular (a), de sección redondeada como en el ejemplo precedente. En lugar de un enganche continuo, puede también haber varios enganches flexibles independientes. En este caso, el agua pasa entre los enganches. Si el enganche es continuo, el tiesto va provisto de agujeros laterales; en el caso contrario basta un agujero en el fondo, como en los tiestos actuales.

55.- El nuevo tiesto con platillo solidario constituye un producto industrial nuevo, que presenta múltiples ventajas, principalmente ligereza, solidez, buena apariencia, limpieza, etc..

60.- En todos los ejemplos, el fondo puede ser plano o levantado.

El invento no se limita a la descripción que antecede, la cual no se da sino a título indicativo, y pueden utilizarse todos los sistemas de ajuste, pegado, atornillado, enganche, etc., pudiendo ser los tiestos y las cubetas de cual-



65.- quier forma y dimensiones.

REIVINDICACIONES

70.- 1ª).- "TIESTO", caracterizado porque el tiesto y su platillo forman un solo elemento y están unidos por ajuste de un borde saliente de una de las piezas en un alojamiento de igual forma practicado en la otra.

2ª).- "TIESTO", según la reivindicación 1ª, caracterizado porque el elemento de unión del platillo está constituido por un collar cuyo borde interno se aloja en cuña en el tiesto.

75.- 3ª).- "TIESTO", según la reivindicación 1ª, caracterizado porque el tiesto no tiene fondo, y su reborde inferior queda alojado en la entalladura del platillo que presenta un fondo, teniendo la parte superior una serie de orificios sobre la unión.

80.- 4ª).- "TIESTO".

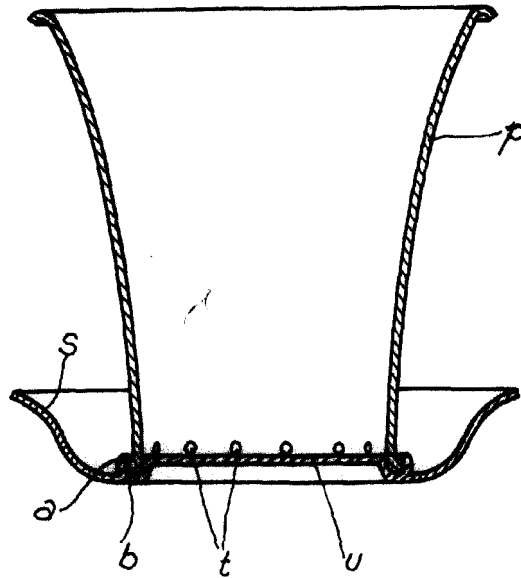
La presente memoria descriptiva consta de cuatro hojas foliadas y escritas a máquina por una sola cara, componiendo un total de ochenta y tres líneas, incluidas éstas.

Madrid, 27 de Diciembre de 1954.-

ANTONIO ESCRIBA

P. E.

459 20



Madrid, 27 de Diciembre de 1954.

ANTONIO GROSFILLEX
S. R. L. GROSFILLEX, FRÈRES
[Handwritten signature]

Escala variable.