



MODELO DE UTILIDAD  
POR VEINTE AÑOS  
EN ESPAÑA

Solicitado a favor de D. Tomás Guallart Escolano, de nacionalidad española, domiciliado en Tarazona de Aragón (Zaragoza), Calle Mayor nº 5

p o r

==;==;==;="NUEVO NUDO SUPLETORIO PARA CORBATAS"==;==;==;=

~~~~~

MEMORIA DESCRIPTIVA  
=====

En la presente memoria y en los dibujos complementarios anexos, vamos a describir la constitución y características de un nuevo nudo supletorio para corbatas, que aunque puede ser aplicado en corbatas y lazos de señora, está especialmente creado y realizado para soslayar una serie de inconvenientes observados en las corbatas de caballero.



10 Una de las condiciones imprescindibles para que la corbata constituya la prenda decorativa que tanta distinción da al atuendo masculino, reside sin duda en el hecho de que el nudo se mantenga liso, y sin arrugar, pero dado que diariamente tiene que hacerse y deshacerse, esto solo puede conseguirse a base de un planchado diario que deslustra, y estropea pronto la corbata, aunque generalmente no suele realizarse este planchado, perdiendo entonces el buen aspecto requerido.

15 Estudiadas por el solicitante estas dificultades, cree haberlas resuelto de un modo eficiente, con el nuevo nudo supletorio objeto de su invención, pues con él es posible mantener el nudo permanentemente planchado, limpio y aseado, se aumenta la duración de la corbata y se ahorra el tiempo requerido para su confección, aparte de conseguir una regularidad en la forma y tamaño del nudo, que es prácticamente imposible de alcanzar con el procedimiento actualmente utilizado. Por todas estas ventajas, que mejoran notablemente esta clase de prendas, el nuevo nudo supletorio cuya constitución vamos a describir es sin duda un objeto de suma utilidad que hace merecer a su creador el privilegio de exclusiva fabricación, venta y explotación en España, Colonias y Protectorado, que se solicita por medio del presente Modelo.

30 .En términos generales, el nuevo nudo supletorio a que nos venimos refiriendo está compuesto por una lámina de cualquier material, sea metálico o de plásticos, curvada y conformada para que su frente ofrezca la forma de

35



- 3 -

tronco de cono propia de los nudos de corbata, mientras que en su parte posterior presenta sus lados arrollados sobre sí mismo y hacia adentro, con cierta separación entre las superficies de estos lados curvados y la superficie interna de la parte frontal, de modo que quede un espacio destinado a alojar a la corbata, la cual se introduce por la abertura de la parte superior y se desliza de arriba abajo por el interior del nudo, hasta que aparece por la abertura inferior de aquel, con el debido extrangulamiento, por tener esta abertura forma de "insutu" o riñon. Aunque con esto el nudo puede realizar ya sus funciones, se prevee no obstante un elemento de repuesto, como es otra lámina de iguales materiales que la del nudo, conformada también en forma de nudo, pero sin los arrollamientos posteriores de los lados, como el cuerpo principal, sino solamente con estos bordes algo curvados y dotados de unas uñas de fijación, o sea adopta realmente una forma de escudete curvo, acoplable mediante presión al cuerpo principal, al objeto de poder variar el colorido o dibujo del nudo.

Tanto la lámina que constituye el cuerpo principal del nudo, como el escudete de repuesto, pueden estar forradas con tela de coloridos o dibujos iguales o diferentes a la de la corbata, o bien, tener ellas mismas los coloridos o dibujos que se desee, a base de los adecuados tratamientos si son metálicos, o con los colores y dibujos que se les desee dar si son de plástico.



- 4 -

65

Para facilitar la comprensión de las características generales anteriormente expuestas hemos creído conveniente acompañar una lámina de dibujos representando un caso de realización práctica de uno de estos nudos, bien entendido que por aportarse a título de ejemplo, deberán interpretarse en su más amplio sentido y sin ningún carácter limitativo.

70

En dichos dibujos la figura 1, representa una vista frontal del nuevo nudo colocado en una corbata; la figura 2, es una vista frontal en perspectiva del nudo suplementario; la figura 3, es una vista también en perspectiva del nudo, pero por su parte posterior; la figura 4, es una sección transversal y finalmente la figura 5, nos muestra una vista del repuesto.

75

80

Las diferentes partes y elementos del nudo se reseñan en los mencionados dibujos como sigue: -1- es el nudo propiamente dicho, cuya colocación en la corbata -8- se aprecia claramente en la figura 1. En las figuras 2, 3 y 4, vemos que el nudo -1- ofrece su cara anterior -2- debidamente curvada y todo el cuerpo en forma de tronco de cono invertido o sea con su base mayor arriba, siendo -3- los lados curvados y arrollados por la parte trasera de la cara -2-, cuyos bordes y puntas procurará sean redondeados y suaves para evitar enganches y desgarros de la corbata. Con -4- se señala el espacio resultante entre la cara posterior del frontis -2- y los lados arrollados -3-, que sirve para alojar la corbata, siendo -5- la boca inferior del nudo, de diámetro reducido, para

85

90



- 5 -

que al salir por ella la corbata, quede estrangulada y recogida en la forma que se aprecia en la figura 1, o sea imitando perfectamente el aspecto de un nudo real. Por último, la figura 5, nos muestra el repuesto, integrado por otra lámina -6- en forma de escudete, con su cuerpo curvado y recortado en igual forma que la cara frontal -2- del nudo -1-, a fin de que pueda, acoplarse perfectamente sobre aquél, para lo cual posee sus bordes laterales curvados y dos uñas -7- que engarzan a presión sobre el cuerpo -1-, de modo que permite variar el colorido o dibujos, combinandolos con el de la corbata -8-.

Una vez descrita la constitución y particularidades de este nuevo nudo supletorio para corbatas, conviene aclarar que podrá fabricarse en variedad de tamaños, materiales, coloridos, dibujos y formas, e introducirse en el mismo aquellas modificaciones secundarias que no alteren lo esencial del invento, expuesto en la siguiente

N O T A  
=====

Los puntos nuevos y de propia invención que se presentan para que sean objeto de reivindicación en el presente Modelo de Utilidad, son:

1º.-Nuevo nudo supletorio para corbatas, caracterizado por estar integrado por una lámina rígida curvada y conformada para que su frente ofrezca la forma de tronco de cono propia de los nudos de las corbatas, mientras que la concavidad de su parte posterior aloje los lados de la lámina arrollados sobre si mismos y hacia adentro.

2º.-Nuevo nudo supletorio para corbatas, caracteri-



120 zado porque entre las superficies curvas de los lados  
arrollados de la precedente reivindicación y la superfi-  
cie cóncava de la cara posterior de la lámina, existe un  
espacio suficiente para la introducción y deslizamiento  
de arriba a abajo de la corbata, que asoma por la boca  
125 inferior de menor diametro del nudo, quedando extrangu-  
lada y recogida.

130 3º.-Nuevo nudo supletorio para corbatas, caracteri-  
zado, por constar de un repuesto integrado por una lámina  
rígida, curvada y conformada como el frontis de la lámina  
de las reivindicaciones anteriores, pero sin arrollamien-  
tos en sus lados, los cuales se hallan ligeramente curva-  
dos y dotados de unas uñas de fijación adoptando forma  
de escudete curvo, acoplable mediante presión al cuerpo  
del nudo, para variación a voluntad del colorido y dibu-  
jos de este. Y  
135

140 4º.-" NUEVO NUDO SUPLETORIO PARA CORBATAS ", de con-  
formidad en un todo en lo esencial y fines industriales  
a lo descrito en la precedente Memoria Descriptiva y grá-  
ficamente representado en los adjuntos planos para su me-  
jor comprensión.

Esta Memoria consta de SEIS hojas escritas o mecano-  
grafiadas por una sola cara a doble espacio en 140 líneas.

Madrid, 10 de Diciembre de 1.954.

Por autorización del interesado.

45903



Fig. 1

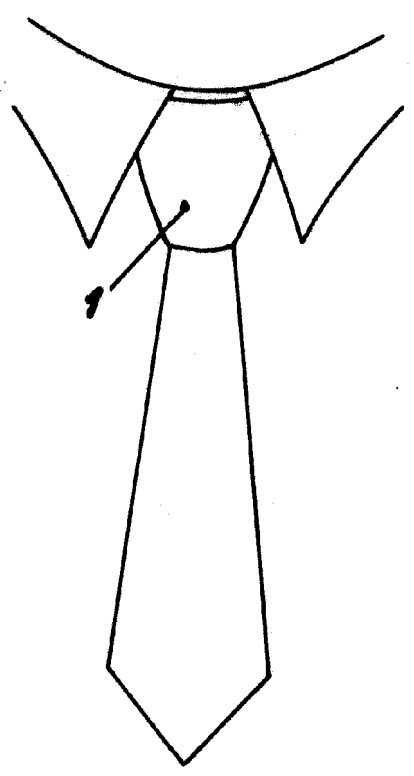


Fig. 2

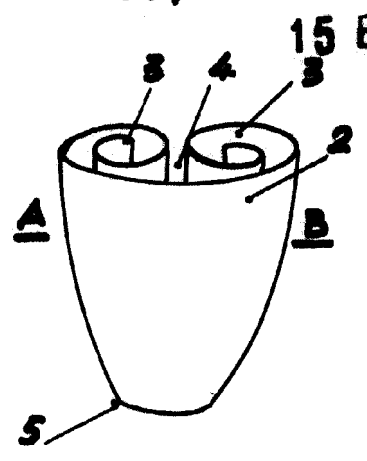


Fig. 3

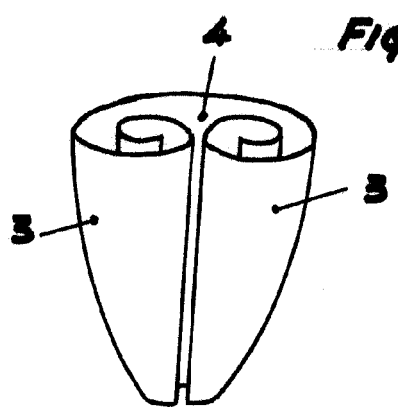


Fig. 4

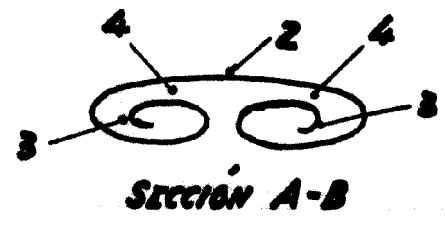
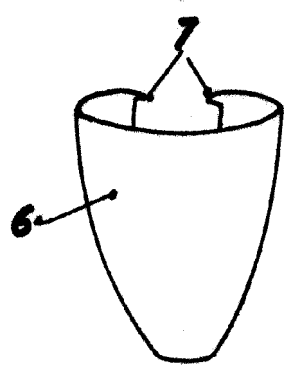


Fig. 5



ESCALA VARIABLE  
MADRID, 5 DE ENERO DE 1965

P.A.