

45877



MODELO DE UTILIDAD

por 20 años

por "UNA NEVERA DE ABSORCION, DE PEDESTAL DESMONTABLE", a favor de **Manufacturas Hispano Suizas de Refrigeración, S.A.**, de nacionalidad española, domiciliada en Barcelona, Llull, nº 229.

=====

MEMORIA DESCRIPTIVA

La nevera de absorción, de pedestal desmontable, que se describe por este Modelo de utilidad, ha sido proyectada para facilitar su transporte, y también para adaptar mejor su montaje a las condiciones eventualmente variables de la vivienda del usuario, eso es, puede reducirse el espacio desplazado por la nevera en los casos en que sea necesario hacerlo.

A título de ejemplo, adjuntamos unos dibujos para demostrar su esencialidad. La nevera -1- propiamente dicha, o sea el armario útil, y los elementos anexos de producción de frío, forma una unidad casi cúbica, con la puerta -2- de su armario ocupando la casi totalidad de su pared frontal. Esta unidad, lleva, fijos a su base inferior -3-,

45877

- 2 -

28



un larguero frontal -4- en el que se localizan , en su cen
15 tro anterior, el mando -5- y la luz piloto -6-, y además
lleva fijos dos pies posteriores -7-, todos ellos de igual
altura y levemente desplazados hacia el interior de la base
-3- a fin de poderse encajar dentro de los límites de la
boca superior -8- del pedestal -9-, que es un simple cajón
20 rectangular, hueco, apoyado sobre cuatro pies -10-, y con
una escotadura -11- en el borde superior de su faceta fron
tal, ajustada esta escotadura a los límites del panel -12-
de mandos -5-6-, para dejarlos accesibles al usuario.

Todo cuanto no afecte, altere, cambie o modifique
25 la esencia de la nevera descrita, será variable a los efec
tos del actual modelo.

N O T A .

Se reivindica como objeto de este registro por
Modelo de utilidad:

30 1 - Una nevera de absorción, de pedestal desmontable , ca
racterizada porque consta de dos unidades ajustadas y des
montables, a saber, la nevera propiamente dicha y su pe
destal; la primera queda formada por una caja casi cúbica,
con el armario útil y su correspondiente puerta, en la
35 parte delantera, ocupando dicha puerta la totalidad de su
pared frontal, quedando encerrados en su parte posterior
los elementos de producción de frío, y apoyándose esta ca
ja sobre dos patas posteriores y un larguero delantero,
todos de igual altura, y algo desplazados hacia el inte
40 rior de la base de la caja; el larguero presenta, en su
parte central, un panel con el mando y la luz piloto; el
pedestal es un cajón hueco rectangular apoyado sobre cua
tro patas, y presenta un escote en la parte central de su

- 3 45877 2801



borde delantero, que coincide con el panel de mando.

45 Sean cuales fueren las circunstancias que concurran en la esencialidad del Modelo de utilidad definido en la anterior reivindicación, cual objeto es:

2 - "UNA NEVERA DE ABSORCION, DE PEDESTAL DESMONTABLE".

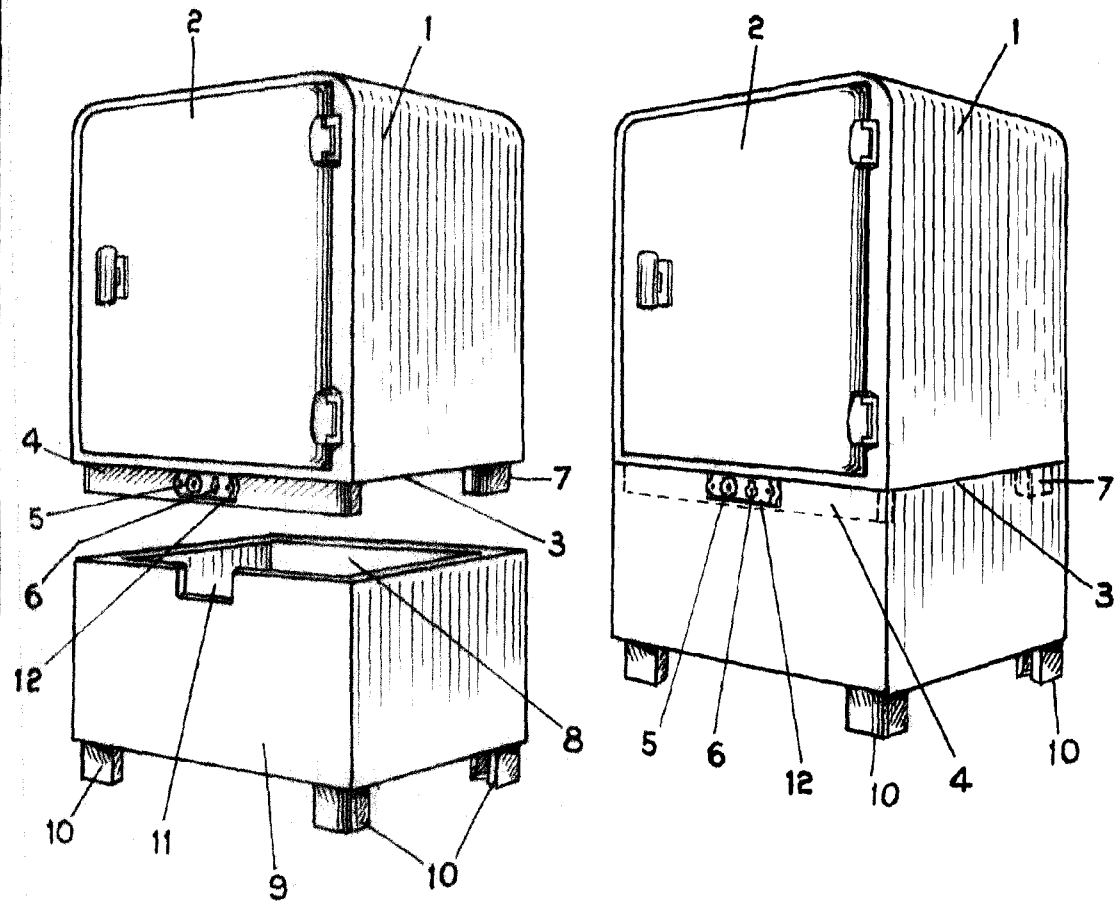
50 Consta la presente memoria de tres hojas foliadas, mecanografiadas por una sola cara y del dibujo unido a la misma.

Barcelona, veintiocho de diciembre de mil novecientos cincuenta y cuatro.

P.A. de Manufacturas Hispano Suizas de Refrigeración, S.A.,

L. DURÁN
P. P.

45877



Esc. 1/10

ESCALA VARIABLE