

45786



45786.

PATENTE  
DE  
MODELO DE UTILIDAD  
por 20 años

a favor de Doña Berta LIEBIG HEMISCH  
de nacionalidad italiana  
residente en Barcelona, calle Virgen del Carmelo, 19  
por:

"UN NECESER DE COSTURA"

MEMORIA DESCRIPTIVA

La presente Patente de Modelo de Utilidad está destinada a garantizar a su concesionaria la propiedad y el derecho a la fabricación y explotación exclusiva en España y sus dependencias de un neceser de costura.

5. El referido neceser, que se fabricará preferentemente de material plástico transparente, está compuesto esencialmente por un cuerpo hueco, de cuyo fondo sobresalen unas espigas verticales en las que se colocan los canutillos de hilo, el cual se hace salir por unas entallas que presenta dicho cuerpo
10. que viene cerrado por una tapa, solidaria de la cual va dis-



puesto un depósito central, provisto de un tapón, en cuyo depósito se colocan las agujas y el dedal de costura, con la particularidad de que la indicada tapa lleva practicadas en su borde unas muescas por las que se hacen pasar los hilos de los canutillos, de manera que puede emplearse cualquiera de ellos, sin abrir el neceser.

A continuación se describe con todo detalle el objeto de la Patente de Modelo que nos ocupa, adjuntándose para su mejor comprensión una hoja de dibujos.

10. En los referidos dibujos se representa a guisa de ejemplo no limitativo, en la Fig. 1, un neceser de costura del tipo de que estamos tratando, y en las Figs. 2, 3 y 4, el despiece del mismo.

Consiste el neceser de costura objeto de la presente Patente de Modelo de Utilidad, en un cuerpo hueco cilíndrico (1) del fondo del cual sobresalen unas espigas (2) dispuestas en alineación circular, el borde de cuyo cuerpo lleva practicadas unas entallas verticales (3) en número idéntico al de las espigas, y en situación diametral, acorde con las mismas. El fondo del mencionado cuerpo presenta una sección hundida (4) mediante la cual se obtiene como una especie de canal circular alrededor de las espigas, que han de recibir las canutillos.

Dicho cuerpo se cierra mediante una tapa (5) Fig. 3, solidaria de la cual va dispuesto un depósito central (6) de sección circular, con la boca a ras del plano superior de dicha tapa, y cuyo depósito se cierra mediante un tapón (7), Fig. 2.

El mencionado depósito está destinado para alojar en él las agujas de coser y el dedal, a cuyo efecto lleva fijado en su fondo, un casquillo (8) de menor diámetro, que presenta unas aletas (9) en posición diametral, las cuales dividen el



espacio circular existente entre dicho casquillo y la pared del depósito, en varios compartimientos, para recibir las agujas de coser de distinto calibre.

5. La tapa (5) presenta un borde saliente (10) que lleva practicadas unas muescas (11) de sección preferentemente triangular, que sirven de guía al hilo de los canutillos que se hace pasar por el interior de las mismas, al objeto de que queden siempre bien distribuidos alrededor del neceser de costura.

10. La referida tapa presenta un sector a partir de su boca, de menor espesor que el del resto, a fin de ofrecer un tope circular (12) para que no pueda penetrar el cuerpo del neceser hasta el fondo de la misma, a fin de que dicho cuerpo presente unos orificios (3') correspondientes a las entallas (3) al venir obturadas parcialmente por la susodicha tapa, cuando el neceser está cerrado.

15. Al objeto de que las muescas guiahilos (11) de la tapa, coincidan en la propia alineación de los orificios (3') del cuerpo, el tope circular (12) presenta unos pequeños salientes (13) que se introducen al cerrar, en las entallas (3) del cuerpo (1).

20. En la Patente de Modelo de Utilidad descrita serán variables, el tamaño del neceser de costura y el de sus distintos elementos, el color y acabado del mismo, y en general, todos cuantos detalles no alteren, cambien o modifiquen su propia esencialidad.

N O T A

R E I V I N D I C A C I O N E S

25. Se reivindica como objeto de la presente Patente de Modelo de Utilidad:



5. 1ª.- Un neceser de costura, caracterizado por estar compuesto por un cuerpo hueco cilíndrico, del fondo del cual sobresalen unas espigas verticales en las que se colocan los canutillos de hilo, el cual se hace salir por unas entallas que presenta dicho cuerpo, que viene cerrado por una tapa solidaria de la cual va dispuesto un depósito central provisto de un tapón, cuyo depósito está destinado a recibir las agujas y el dedal de costura.
10. 2ª.- Un neceser de costura, según la anterior reivindicación, en el que las espigas portadoras de los canutillos de hilo, van dispuestas en alineación circular, y en número idéntico al de las entallas verticales practicadas en el borde del cuerpo del neceser, presentando el fondo del mismo una sección hundida, para formar una especie de canal circular alrededor de las indicadas espigas.
15. 3ª.- Un neceser de costura, de acuerdo con las anteriores reivindicaciones, caracterizado porque el depósito central solidario de la tapa, lleva fijado en su fondo, un casquillo de menor diámetro que presenta unas aletas en posición diametral, para dividir el espacio circular resultante entre dicho casquillo y la pared del depósito, en varios compartimientos.
20. 4ª.- Un neceser de costura, según las anteriores reivindicaciones, caracterizado por el hecho de presentar la tapa del mismo un borde saliente que lleva practicadas unas muescas de sección preferentemente triangular, para servir de guía al hilo de los canutillos dispuestos en el interior del neceser, y porque dicha tapa presenta un sector, a partir de su boca, de menor espesor que el del resto, ofreciendo
25. 30. v debido a ello, un tope circular a fin de que al cerrar el ne-



ceser el cuerpo del mismo no pueda penetrar hasta el fondo de la tapa, al objeto de que dicho cuerpo presente unos orificios correspondientes a las entallas del mismo, al venir obturadas parcialmente por la susodicha tapa.

5. 5ª.- Un neceser de costura, conforme con las anteriores reivindicaciones, en el que el tope circular de la tapa, presenta unos pequeños salientes que se introducen, al cerrar, en las entallas del cuerpo, al objeto de que las muescas guiahilos de la misma, coincidan con la propia alineación de los orificios resultantes del cuerpo.

6ª.- UN NECESER DE COSTURA.

Sean cuales fueren las circunstancias que concurren con la esencialidad propia de la misma.

Consta la presente Memoria descriptiva de cinco páginas foliadas y mecanografiadas por una sóla cara y va acompañada de una hoja de dibujos aclarativos.

Barcelona, 31 diciembre 1954

P. A.

R. VILLANT FORN

45786

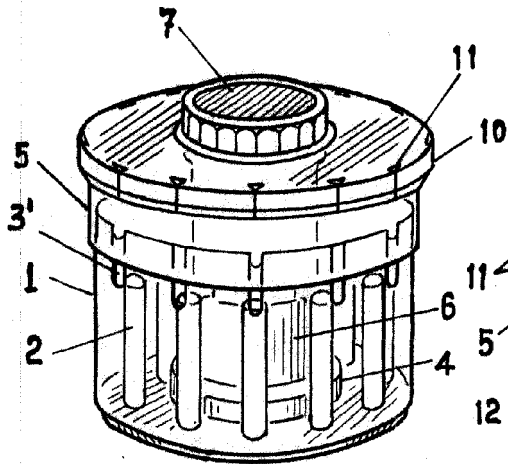


Fig. 1

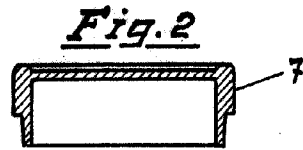


Fig. 2

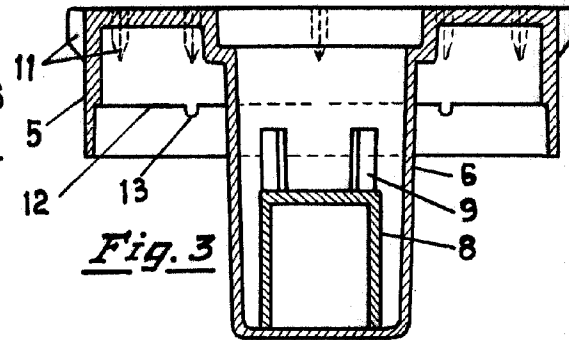


Fig. 3

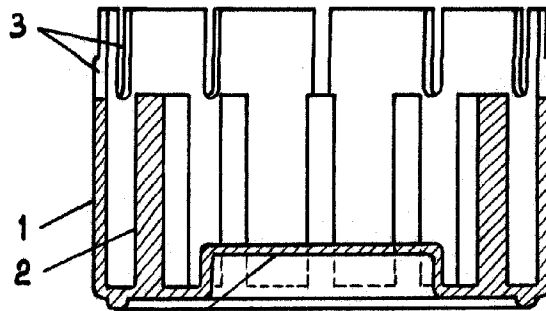


Fig. 4

Barcelona 31 de diciembre de 1954

P. A. *[Signature]*

Escala variable