

45784

31D



Carpeta núm. 4,015.

Expediente núm.

MODELO DE UTILIDAD

a favor de

D. Antonio Balcells Surís & D. Julio Carreras Pérez,
5 domiciliados en Barcelona, Avenida Generalísimo, números
508 y 566 respectivamente.

por:

"Dispositivo para que resulten visibles, en la oscu-
ridad, las bicicletas y vehículos similares".

10

-000-

MEMORIA DESCRIPTIVA

El objeto del presente modelo de utilidad lo
constituye un dispositivo que, aplicado en los pedales o
ruedas de las bicicletas, motocicletas y, en general, en
15 las ruedas de cualquier vehículo, da como resultado que, en
la oscuridad, se hace visible el vehículo cuando sobre el
dispositivo en movimiento actúan los faros de otro vehícu-
lo que le sigue o se cruza con él.

Se caracteriza el dispositivo que se reivin-
20 dica como objeto del presente modelo de utilidad, por estar
constituido por un armazón, a fijar sobre los pedales, ra-
dios o llantas de las ruedas del vehículo, cual armazón es



portador de una pieza que encaja en él, en cual pieza se encuentran engastadas una pluralidad de pequeñas piezas de material transparente convenientemente coloreadas que, por su corte especial en forma de pirámide de base triangular, con sus caras laterales plateadas o azogadas, reflejan los rayos luminosos que sobre ellas se proyectan.

Para poder describir con todo detalle posible el dispositivo que se reivindica, en las figuras de la hoja de dibujos adjunta se representa, esquemáticamente y a título de ejemplo no limitativo, una forma de realización práctica del mismo. La figura 1 muestra el dispositivo en perspectiva y, la figura 2 es un corte transversal del dispositivo, a mayor escala.

Tal como muestran las figuras, el dispositivo está constituido por un armazón -1- que presenta sus extremidades dobladas en ángulo para poderse fijar, mediante tornillos, en los pedales, radios o llantas de las ruedas del vehículo, en particular, de las bicicletas.

El citado armazón -1- presenta en su cara frontal unas aberturas y, en ellas, se ajusta una pieza -2- en la cual se han engastado una serie de piezas transparentes y coloreadas -3-. Cada una de las piezas -3- afecta la forma de una pirámide de base triangular cuya base queda al mismo nivel de la pieza -2-; están pues engastadas las mencionadas piezas -3-, en la pieza -2-, por su parte piramidal y dichas caras se encuentran plateadas o azogadas al igual que un espejo; las piezas piramidales -3- no llegan a atravesar a la pieza -2- que las soporta y quedan precisamente engastadas en su parte central de un material plástico de diferentes propiedades que presenta la pieza -2-.



Con lo mencionado se comprende que montado el dispositivo, un par, en cada pedal de la bicicleta por ejemplo, al incidir sobre ellos los rayos luminosos de un foco cualquiera, serán éstos reflejados haciendo visible, en la oscuridad, al vehículo o bicicleta.

Después de lo manifestado se comprende que serán susceptibles de variación aquellos detalles de construcción del dispositivo que acaba de concretarse que no influyan en su esencialidad, en su consecuencia podrá obtenerse en cualquier tamaño y forma, el más apropiado a las necesidades de cada caso, a base del material o materiales que se tengan por convenientes, siendo susceptible de fijarse en la forma que se estime oportuna.

N O T A

Se reivindica como objeto de este MODELO DE UTILIDAD, por espacio de los veinte años fijados por la ley, la exclusiva de construcción y venta en España de:

1. Un dispositivo para que resulten visibles, en la oscuridad, las bicicletas y toda clase de vehículos, que esencialmente se caracteriza por estar constituido por un armazón, a fijar sobre los pedales, radios o llantas de las ruedas, cual armazón es portador de una pieza que encaja en él, en la cual se encuentran engastadas una pluralidad de pequeñas piezas transparentes y coloreadas que, por su forma especial de pirámide y con las caras laterales plateadas o azogadas, reflejan los rayos luminosos que sobre ellas se proyectan.

2. El dispositivo para que resulten visibles en la oscuridad, las bicicletas y toda clase de vehículos, objeto de

-4 45784 31 DI



la reivindicación 1, que esencialmente se caracteriza en que las piezas en forma de pirámide se han engastado en la pieza que las soporta por su parte piramidal, sin llegar a atravesarla y de manera tal que su base quede al mismo nivel que la
85 cara anterior de la pieza que las soporta.

3. Un "Dispositivo para que resulten visibles, en la oscuridad, las bicicletas y vehículos similares".

Barcelona, 31 de diciembre de 1954.
P.S.

31 DIC.

45784

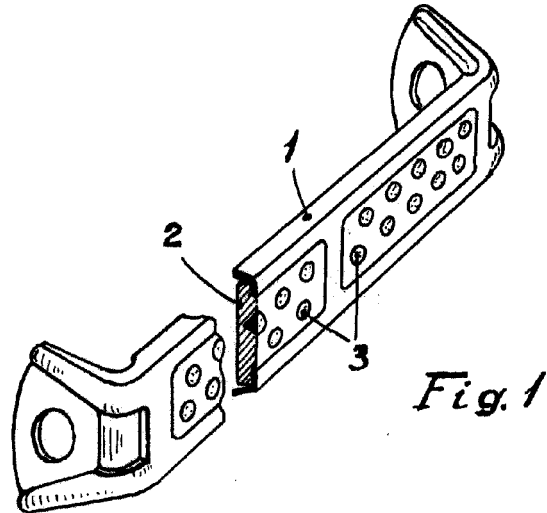


Fig. 1

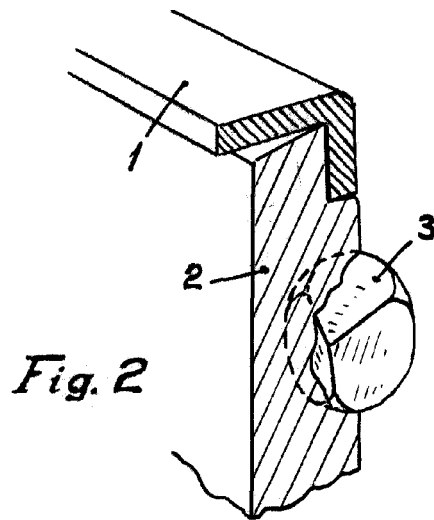


Fig. 2

ESCALA VARIABLE

Barcelona, 31 diciembre 1954.
p.a.