

- 4-57 65

457 65



MEMORIA DESCRIPTIVA

que se acompaña a

la solicitud de

un MODELO DE UTILIDAD por VEINTE AÑOS en ESPAÑA

a favor de

DON FELIX URIBECHEVERRIA, residente en LACUNZA
(NAVARRA),

por

«DISPOSITIVO DE RETENCION DE MANILLAS DE PUERTAS»



5

La invención a que se refiere la presente Memoria, constituye una novedad industrial con características y ventajas que la hacen merecedora del privilegio de explotación exclusiva que por ella se solicita, de acuerdo con las prescripciones del Estatuto vigente de Propiedad Industrial, de 26 de Julio de 1929, texto refundido publicado el 30 de Abril de 1930.

10

El Modelo de Utilidad que se desea proteger está compuesto de dos manillas, macho y hembra, estando provista la primera de ellas de un pitón de sección cuadrada con una arista en la que se han practicado dientes o muescas. La manilla hembra presenta un orificio capaz de alojar al pitón, de la misma forma que éste; en la parte superior se introduce en la manilla hembra una pieza cilíndrica que posee un diente, el cual se encaja en los dientes de la arista del pitón. Dicha pieza cilíndrica tiene asimismo en la parte que queda al exterior, una muesca o acanaladura. Esta muesca es parte de una que rodea toda la manilla hembra, destinada a albergar un anillo elástico metálico que sujeta la pieza cilíndrica contra los dientes del pitón, e impide que se separen las dos manillas.

15

20

En los dibujos que se acompañan, puede apreciarse la disposición descrita. En la figura 1ª, se señala con el nº 1 el pitón dentado y la manilla macho. El nº 2 es la manilla hembra, con el hueco que aloja al pitón. El nº 3 es la pieza cilíndrica con el diente que encaja en el pitón y el 4 la acanaladura donde se coloca el anillo elástico. La figura 2ª, muestra una sección A-B por la línea señalada en la figura 1ª, pudiéndose apreciar en dicha sección todos los elementos descritos en la figura anterior. En la figura 3ª, el nº 3 indica la pieza cilíndrica, y el nº 4 el anillo que sujeta todo el conjunto.

25

30

Como se desprende de la anterior descripción, es dispositivo objeto del presente Modelo de Utilidad, es notable por -



35

tener el montaje automático, y carecer totalmente de remaches y pasadores, amoldándose a todos los gruesos de puertas por la diversidad de las zonas de calado de la uña en los dientes, - siendo, por lo tanto, de fácil construcción, y de gran seguridad. Todas estas circunstancias hacen muy apreciable el presente Modelo de Utilidad, y representa, sin duda alguna, un gran adelanto sobre procedimientos ya conocidos.

40

Hecha la descripción que antecede, es necesario añadir - que los detalles de realización de la idea expuesta pueden variar, sin que por ello cambie la esencia de la invención, que es la que se desprende de los párrafos que anteceden, y lo que se reivindica en la siguiente:

45

N O T A

En resumen: El Modelo de Utilidad que se solicita, recaerá sobre las reivindicaciones siguientes:

50

1ª.- "DISPOSITIVO DE RETENCION DE MANILLAS DE PUERTAS", - caracterizado porque está constituido por dos manillas, macho y hembra, una de las cuales posee un pitón de sección cuadrada en una de cuyas aristas se han practicado muescas, introduciéndose dicho pitón en la otra manilla, que tiene un hueco de la misma forma que el pitón, y verificándose dicho acoplamiento - de las dos manillas de forma que la arista dentada está en posición más alta respecto del resto del cuerpo del pitón.

55

2ª.- "DISPOSITIVO DE RETENCION DE MANILLAS DE PUERTAS", - según reivindicación anterior, caracterizado porque la manilla hembra tiene en su parte superior un orificio por el que se introduce una pieza cilíndrica provista de un diente en su parte inferior, susceptible de encajarse en los dientes de la arista del pitón, y en la superior de una muesca o acanaladura.

60

3ª.- "DISPOSITIVO DE RETENCION DE MANILLAS DE PUERTAS", - según reivindicaciones anteriores, caracterizado porque la manilla hembra está provista de una acanaladura coincidente con

45765



65

el orificio donde se introduce la pieza cilíndrica descrita, encajándose en dicha acanaladura una anillo elástico metálico que sujeta aquélla a los dientes del pitón, y, por lo tanto, hace imposible la separación de las dos manillas.

70

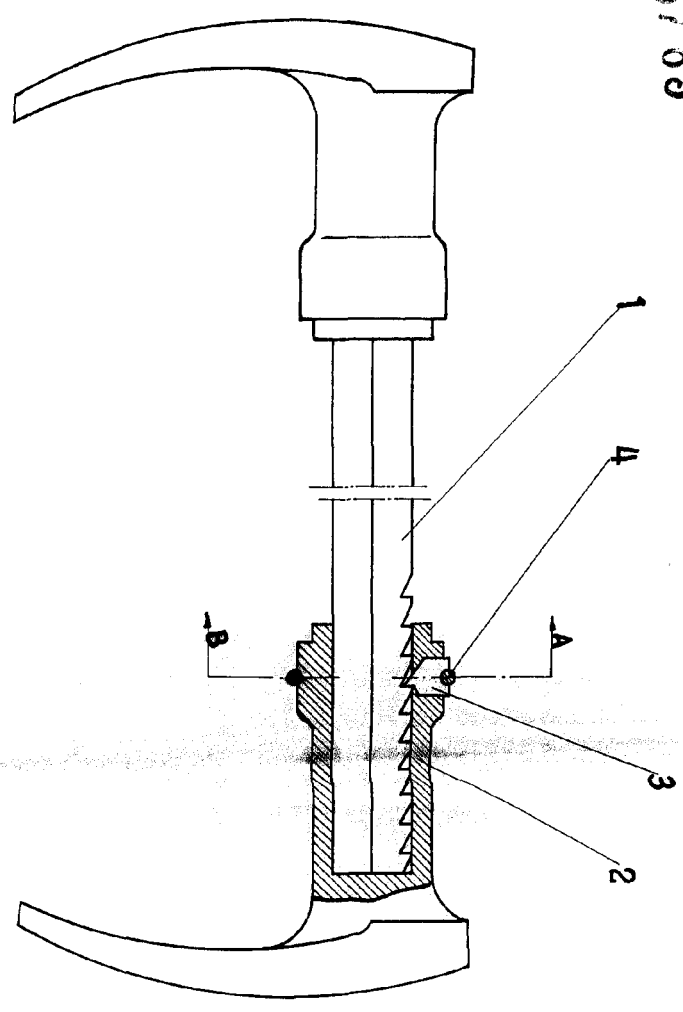
4^a.- Se reivindica, por último, como objeto sobre el que ha de recaer el Modelo de Utilidad que se solicita: «DISPOSITIVO DE RETENCION DE MANILLAS DE PUERTAS».

Todo conforme queda describe en la presente Memoria, que consta de cuatro páginas escritas a máquina y dibujos que se acompañan.

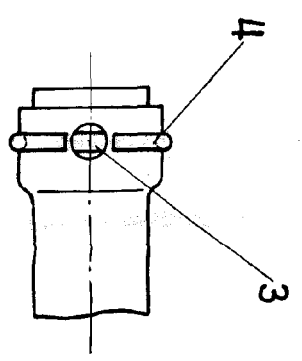
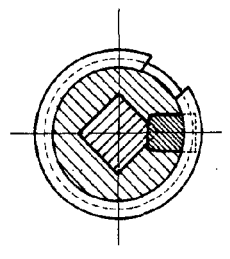
Madrid, 5 de Enero de 1955

ALFONSO UNGRIA

45765



Sección-A-B



MADRID, S. DE ABRIL DE 1955
 MADRID, S. DE ABRIL DE 1955