

45702



Inu. 45702

MEMORIA DESCRIPTIVA

DE UNA PATENTE DE MODELO DE UTILIDAD POR VEINTE AÑOS EN ESPAÑA A FAVOR DE DON AURELIO, DOÑA ROSARIO, DOÑA CARMEN DE ARTECHE Y BOLADO Y DON SABINO DE APRAIZ UROZ, TODOS DE NACIONALIDAD ESPAÑOLA, RESIDENTE EN BILBAO, Gordoniz 22.

sobre:

"UNA CARPETA CLASIFICADOR PERFECCIONADA".



5.- La presente solicitud hace referencia a una carpeta clasificador perfeccionado, mediante la cual se hace posible conseguir ventajas de manejo, seguridad de clasificación y sencillez que no son logradas con ninguno de los tipos actualmente conocidos en el mercado, sobre los cuales supone, por lo tanto múltiples ventajas.

10.- Para mejor comprensión del objeto de esta solicitud, a continuación se describe detalladamente dicho objeto, con ayuda de un ejemplo de realización práctico, representado en los adjuntos dibujos, en los cuales,

La Fig. 1a., es una vista de una carpeta del tipo de las que nos ocupa en posición de abierta, y

La Fig. 2a., constituye una vista de dicha carpeta en posición de cerrada.

15.- Según dicha forma de realización, la carpeta clasificador que nos ocupa consta de unas cubiertas (1-1') etc. de cartulina especial o de plástico, que constituyen unos departamentos en forma de fuelle, mediante un plegado (4) especial de sus lomos, en los cuales se puede guardar correspondencia o documentos clasificados.

20.- Cada departamento presenta al exterior un caballete metálico indicador (5-5') etc., pintados todos ellos en diferentes colores para una mayor y más rápida visibilidad, aparte de que cada caballete tiene una ventana en que se puede colocar un número o una inscripción defendida y resguardada por una hojita de celuloide transparente.

25.- Asimismo, para mayor comodidad, posee en la cubierta una solapa provista de unos salientes (2-2'), y también unas ranuras (3-3') la cual solapa al ser abierta como en la Fig. 1a., permite cambiar las inscripciones que aparecen en unas ventanillas abiertas en la parte exterior de la cubierta y por la solapa que al cerrarla

30.-



presenta la carpeta como se muestra en la Fig. 2a.

Si bien la forma de ejecución aquí descrita constituye aplicación preferente de la presente solicitud cabe introducir en la misma modificaciones de forma y de detalle sin que por ello se altere la esencialidad de la misma que se reivindica en la siguiente

5.-

NOTA

En resumen, la presente solicitud de Modelo de Utilidad recaerá sobre las siguientes reivindicaciones:

10.-

1a.- Una carpeta clasificador perfeccionada, caracterizada porque consta de unas cubiertas que constituyen unos departamentos en forma de fuelle, mediante un plegado especial de sus lomos, presentando cada departamento al exterior un caballete metálico indicador, de los cuales presenta un color distinto el de cada departamento, así como una ventana protegida por unas hojita de celuloide transparente, al exterior, y al interior por una solapa provista de dos salientes que se incrustan en sendas ranuras dispuestas al efecto.

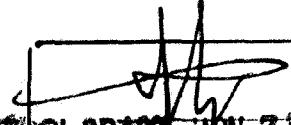
15.-

20.-

2a.- UNA CARPETA CLASIFICADOR PERFECCIONADA

Ségún se describe en la presente memoria que consta de tres hojas escritas a máquina por una sola cara y dibujos.

Madrid a 22 NOV. 1954


 Madrid, el día 22 NOV 1956 de 1956
 ESCALA VARIABLE

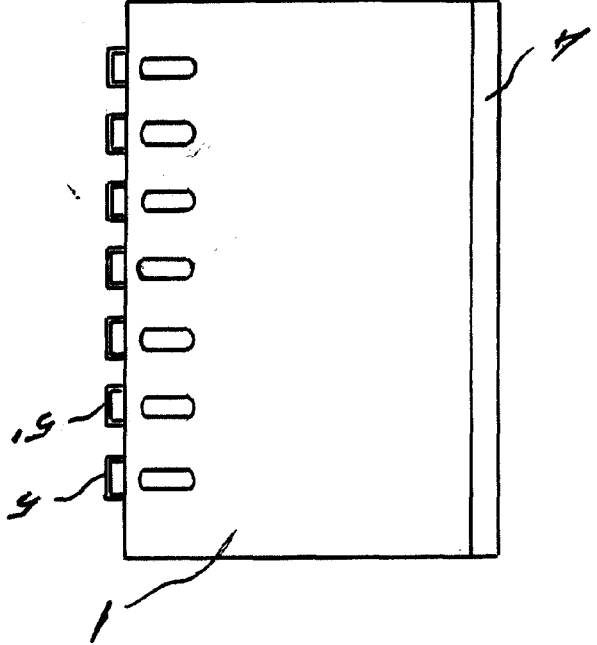


FIG. 2

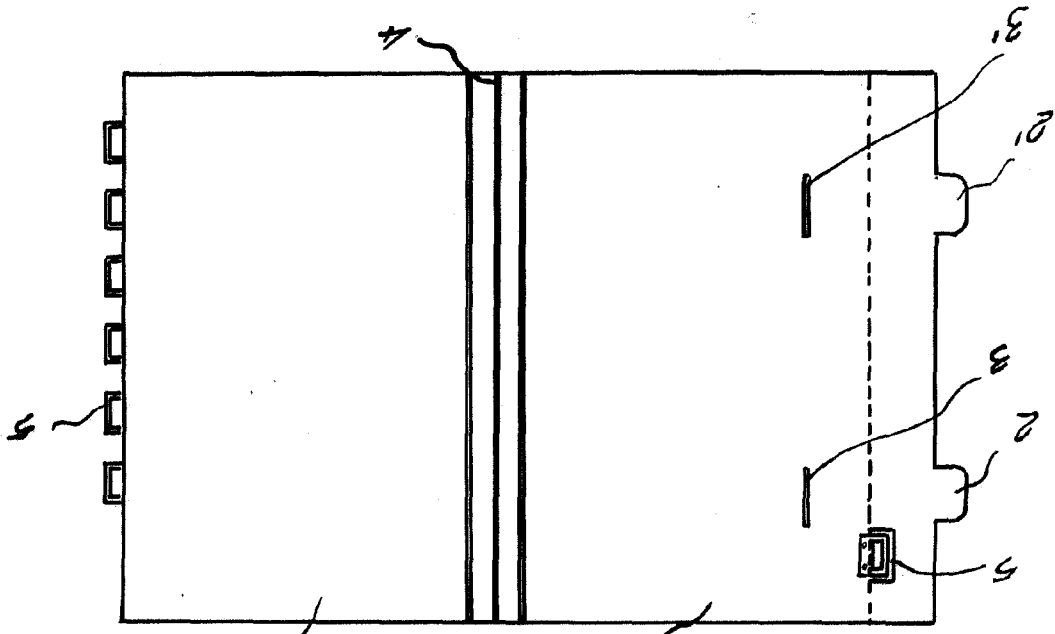


FIG. 1

45709



D. NURELIO DAZ ROSARIO y Dña CARMEN DE
 MATECHY BOLDU, D. SRBINO DE RPRIZ UROZ
 Hoya única