

45694

31 D



H/V.

Memoria Descriptiva

para

un Modelo de Utilidad,
por veinte años en España

a favor de

D. Felipe Llano y Díaz de Espada,
D. Félix Junguitu y Saenz de Lafuente, y
D. Tomás Asarta Astesasu;
los tres de nacionalidad española

residente en

Vitoria, Florida, 1

por:

• INDICADOR DE PRECIOS Y VALORES NUMERICOS •

45694

810



2.-

5 El presente modelo de utilidad se refiere a un indicador de precios y valores numéricos, destinado a exhibir en comercios, bares, salas de espectáculos, puestos públicos y casos análogos los precios de artículos, objetos, localidades y datos que puedan interesar, evitando el uso de pizarras, inscripciones en las lunas de los escaparates y otros métodos usuales y antiestéticos.

10 El indicador cuyo modelo se reivindica está formado por un bastidor de material de resistencia conveniente, al que se aplica una plancha o placa que constituya su frente y presenta varias aberturas o ventanas, colocadas en columnas verticales y destinadas; unas a mostrar los datos numéricos que interesen y otras los nombres de los artículos, servicios, etc., a que corresponden aquellos.

15 Por lo que se refiere a las primeras de esas ventanas, es decir, a las que presentan los datos numéricos, dejan ver unos rodillos de eje horizontal, en los que van dispuestos circularmente en cada uno de ellos los nueve guarismos y el "cero" con que se forman los números, cuyos rodillos presentan al exterior un resalte que sirve para hacerle girar a la posición que convenga. Cuando sean varias las cifras correspondientes a cada precio o dato que se desee presentar, los rodillos que han de mostrar cada una de ellas van dispuestos sobre un mismo eje horizontal.

20 Esta disposición tiene la ventaja de que fácilmente pueden cambiarse los datos numéricos que se exhiben.



3.-

5 Por lo que se refiere a la presentación de los nombres de los artículos, objetos, etc., a que corresponden esos datos pueden hacerse mediante cartulinas o placas colocadas en cajetines o enganches, dispuestos al efecto en ventanas rectangulares, de acuerdo con lo reivindicado en el modelo de utilidad número 30.646.

10 Dentro de las reivindicaciones que se establecen pueden construirse indicadores de las formas, tamaños y materiales que se juzguen oportunos, para la aplicación concreta de que se trate, y como tales variaciones, así como las que puedan hacerse en detalles de presentación u organización, no afectan a la esencialidad reivindicada, los indicadores que se construyan con cualquiera de esas modificaciones, no serán sino variantes, igualmente comprendidas y protegidas por el

15 presente registro.

En esta idea las adjuntas figuras corresponden únicamente a una forma de ejecución, sin carácter alguno limitativo, que se presenta a título de ejemplo de realización para concretar cuanto se dice en esta memoria descriptiva.

20 La fig. 1 muestra la vista de frente de un indicador establecido de acuerdo con el modelo que se reivindica.

La fig. 2 corresponde a su vista por la parte posterior.

25 La fig. 3 detalla la disposición de los rodillos portadores de las cifras con que se forman los números.

Con referencia a tales figuras y a los números que

45694



4.-

sobre ellas designan las partes y detalles del indicador representado, que interesan a los fines de esta memoria, la descripción del mismo es como sigue;

5 Está constituido por la caja 1, que lleva las ventanas 2, con los cajetines 3 para presentar las cartulinas con los nombres que interese y los rodillos 4, montados en los ejes horizontales 5, dispuestos transversalmente en el bastidor.

10 Cada uno de esos rodillos 4 lleva en su superficie cilíndrica los nueve guarismos y el "cero" y tiene el resalte 6, mediante el cual se le puede girar para, por la ventana 7, exhibir únicamente la cifra que interese para formar el número que se desee.

- - - - -



310

45694

5.-

N O T A.-

El presente modelo de utilidad comprende las siguientes reivindicaciones:

5

1.- Indicador de precios y valores numéricos, caracterizado porque en su frente lleva unas ventanas que dejan ver unos rodillos independientes de eje horizontal, en cada uno de los cuales van dispuestos circularmente los nueve guarismos y el "cero", con que se forman los valores numéricos y presentan al exterior un resalte que permite girarles alrededor de su eje.

10

2.- Indicador de precios y valores numéricos.

Según se describe y reivindica en la presente memoria descriptiva y se ilustra con los dibujos que a la misma se acompañan.

15

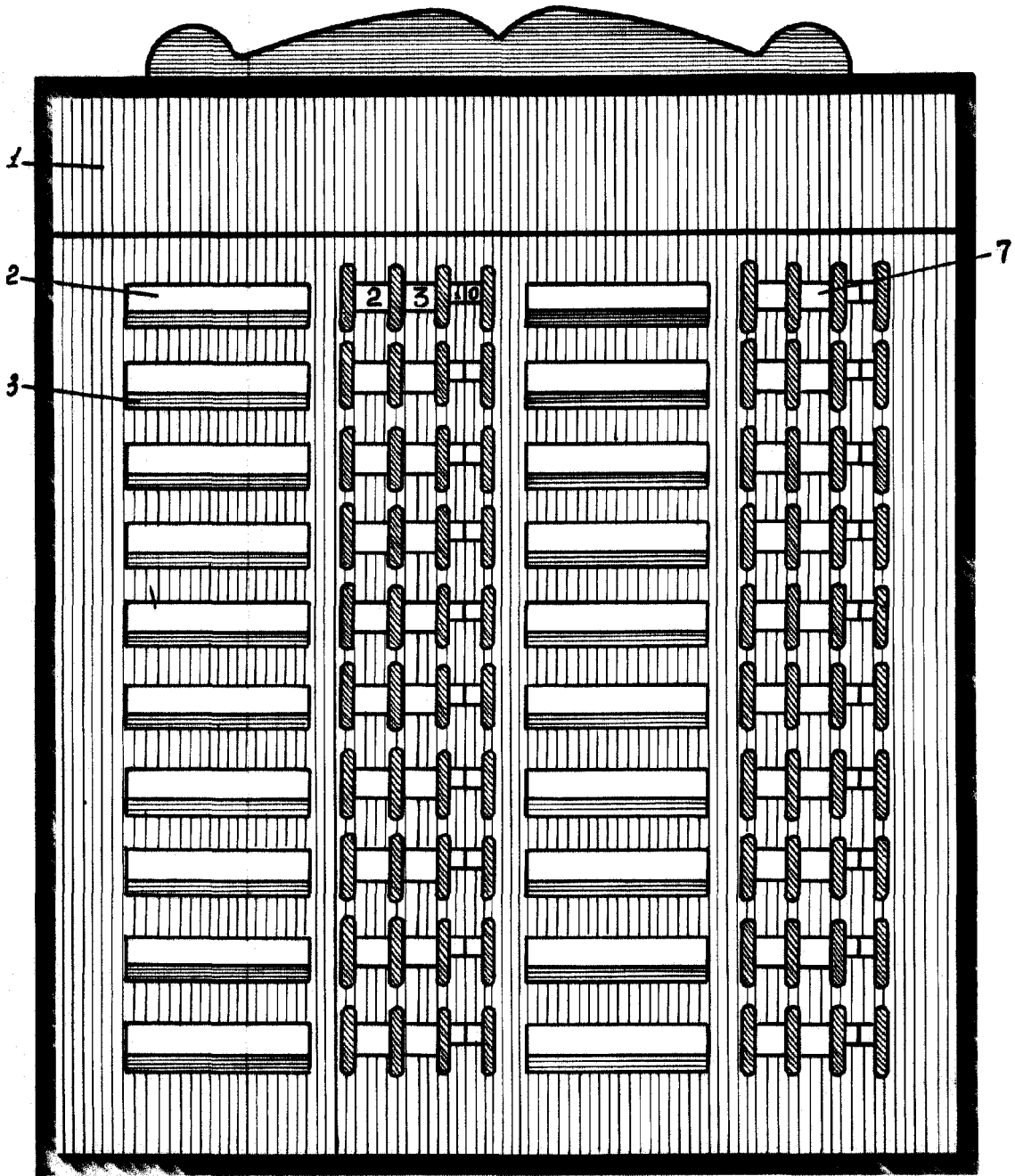
Consta esta memoria de cinco hojas foliadas y escritas máquina por una sola de sus caras.

Madrid, a 31 de Diciembre de 1954.

45694



Fig. 1.



[Handwritten signature]

Fig. 2 45094

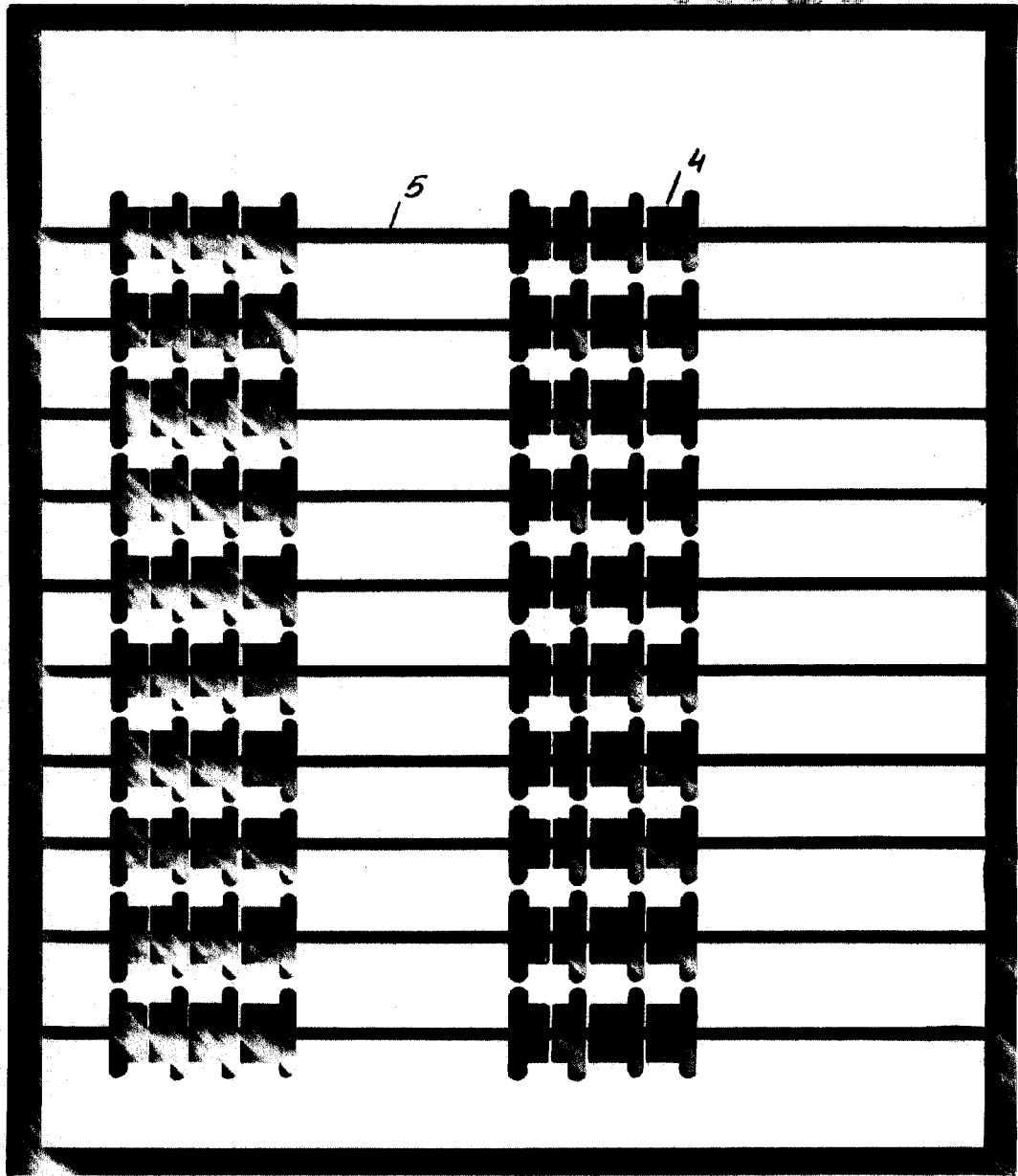
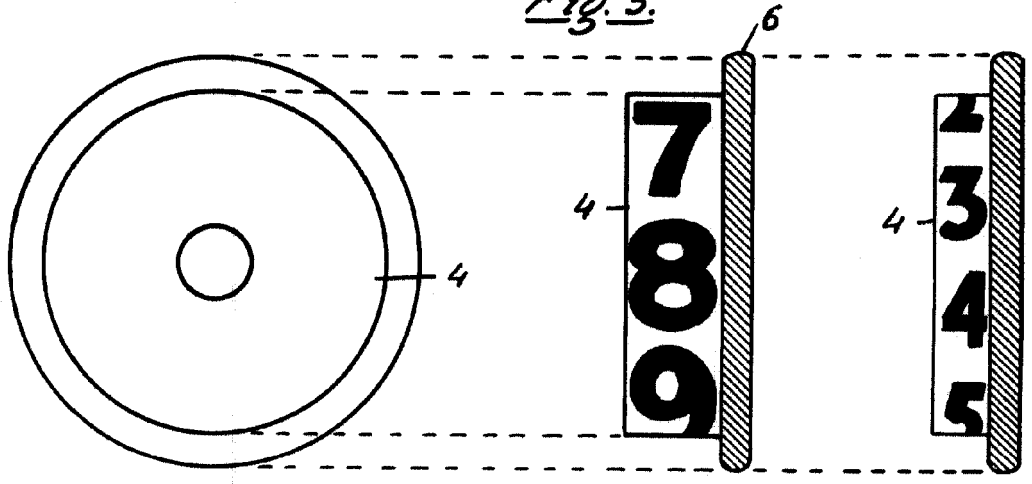


Fig. 3.



[Handwritten signature]