

45690

- 1 -



MEMORIA DESCRIPTIVA

que se acompaña a
la solicitud de
un MODELO DE UTILIDAD por VEINTE AÑOS en ESPAÑA
a favor de
DON JUSTO MARTINEZ CHIVITE, residente en CINTRUE
NIGO (NAVARRA),

por

„UNA BOQUILLA PARA FUMADOR“

45690



5 La invención a que se refiere la presente Memoria, constituye una novedad industrial con características y ventajas que la hacen merecedora del privilegio de explotación exclusiva que por ella se solicita, de acuerdo con las prescripciones del Estatuto vigente de Propiedad Industrial, de 26 de Julio de 1929, texto refundido publicado el 30 de Abril de 1930.

10 Consiste dicho Modelo de Utilidad que se quiere proteger en una boquilla dividida longitudinalmente en dos partes exactamente iguales, de sección semicircular, que se adaptan la una a la otra por yuxtaposición. Esta unión se mantiene debido exclusivamente, ya que las caras o planos de unión son perfectamente lisas, a la presión que ejerce un capuchón colocado en el extremo correspondiente a aquél en que se sitúa el cigarrillo.

15 A pesar de esto, cuando la boquilla, por la longitud que tenga, haga temer un escape de humo a través de la superficie de contacto entre ambas mitades, podrá intercalarse entre ambas una película o capa de material elástico para su más hermético cierre, que irá pegada sólidamente a una de las mitades.

20 Para asegurar la perfecta adaptación de una mitad contra la otra en el extremo opuesto a aquél en que se sitúa el capuchón, se coloca en el mismo un anillo con bisagra introducido a presión, fijándolo en la boquilla mediante dos entalladuras o muescas practicadas en el lomo de los semicírculos, donde se alojarán dos salientes o pestañas del anillo, alcanzando esta posición mediante un ligero deslizamiento de éste desde la parte más delgada de la boquilla hasta las entalladuras, de modo que el anillo constituye otro elemento de sujeción del conjunto.

30 En los dibujos que se acompañan se representa el Modelo descrito a través de cinco figuras. La figura 1ª muestra una

45690



35 vista de la boquilla completa, indicando el nº 1 y 2 cada una de las dos mitades de que se compone, y el 3 el capuchón cuya presión las mantiene unidas y perfectamente acoplado el conjunto.

40 La figura 2ª señala con el nº 4 el lugar donde se practica la entalladura de la mitad superior de la boquilla; el nº 5 es la película plástica adaptada a una de los planos interiores de unión para el mejor acoplamiento de los mismos. El nº 6 es el anillo con bisagra, que se sitúa en las proximidades de la punta de succión con el mismo fin.

45 La figura 3ª muestra una vista del lomo de la boquilla, siendo el nº 8 dicho lomo, y el 7, la entalladura donde se encaja las pestañas del anillo, correspondiendo dicho nº 7 al mismo detalle representado en la figura 2ª con el nº 4.

50 La figura 4ª es un corte transversal de la boquilla siguiendo la línea A-B de la figura 2ª. En ese corte se aprecia el lomo semicircular, señalado con el nº 11, la película plástica intermedia, nº 12. El anillo que rodea la boquilla se designa con el nº 10, siendo el nº 9 las pestañas o salientes destinadas a encajar en las entalladuras, y el nº 13 la bisagra que permite su manejo.

55 La figura 5ª, muestra el anillo con bisagra abierto, pudiéndose apreciar perfectamente todas sus partes, ya descritas en la figura anterior.

60 De la descripción precedente, se desprende la gran originalidad del Modelo y gran utilidad y ventajas. Todas las boquillas de fumador, al cabo de determinado tiempo de utilización necesitan ser limpiadas minuciosamente para eliminar las partículas de tabaco depositadas en su interior, y que pueden llegar a producir la completa obturación del objeto. Esta limpieza no puede llevarse a cabo de un modo perfecto, debido a la forma usual de dichas boquillas. La que ahora se solicita, elimi-

45690



65

na estos inconvenientes, puesto que es fácilmente desmontable y la limpieza a que aludíamos puede hacerse de modo perfecto, lo que asegura un más adecuado funcionamiento, y larga duración.

70

Hecha la descripción que antecede, es necesario añadir que los detalles de realización de la idea expuesta pueden variar sin que por ello cambie la esencia de la invención, que es la que se desprende de los párrafos que anteceden y lo que se reivindica en la siguientes

N O T A

En resumen: el Modelo de Utilidad que se solicita, recaerá sobre las reivindicaciones siguientes:

75

1ª.- UNA BOQUILLA PARA FUMADOR, caracterizada porque está dividida longitudinalmente en dos partes exactamente iguales, las cuales se unen por yuxtaposición, por su cara interior, - siendo dicha cara en ambos casos completamente lisa, y produciéndose la estabilidad de dicha yuxtaposición mediante la presión que ejerce un capuchón instalado en la parte en que se aloja el cigarrillo.

80

2ª.- UNA BOQUILLA PARA FUMADOR, según reivindicación anterior, caracterizada porque en el extremo opuesto a aquél en que está situado el capuchón se coloca un anillo con bisagra fijado a las mitades semicirculares de la boquilla mediante una entalladura practicada en cada una de ellas, y unas pestañas que posee dicho anillo, encajando perfectamente éstas en las entalladuras.

85

3ª.- UNA BOQUILLA PARA FUMADOR, según reivindicaciones anteriores, caracterizada porque entre ambas caras interiores, está una de ellas provista de una película de material plástico que sirve para realizar un perfecto ajuste entre dichas dos mitades.

90

4ª.- Se reivindica, por último, como objeto sobre el que ha de recaer el Modelo de Utilidad que se solicita: UNA BOQUILLA PARA FUMADOR/

95

45690



Todo conforme queda descrito en la presente Memoria, que consta de cinco páginas escritas a máquina y dibujos que se acompañan.

Madrid, 31 de Diciembre de 1954

ALFONSO UNGRIA

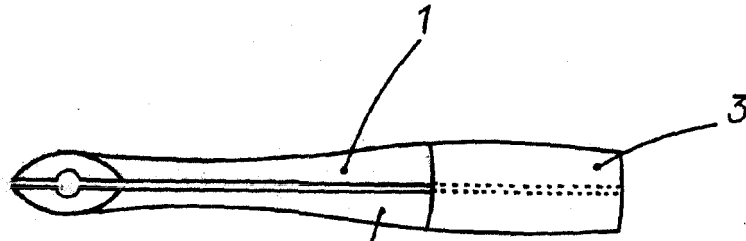


FIG. 1ª

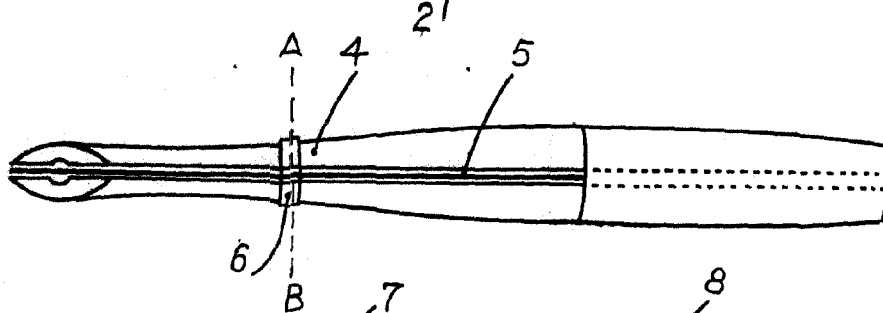


FIG. 2ª

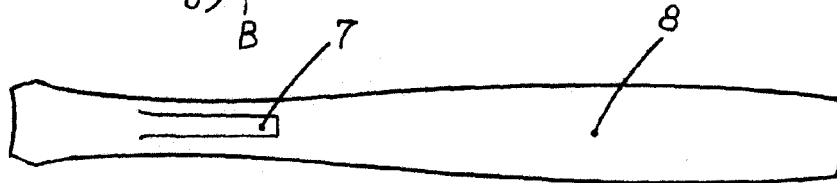


FIG. 3ª

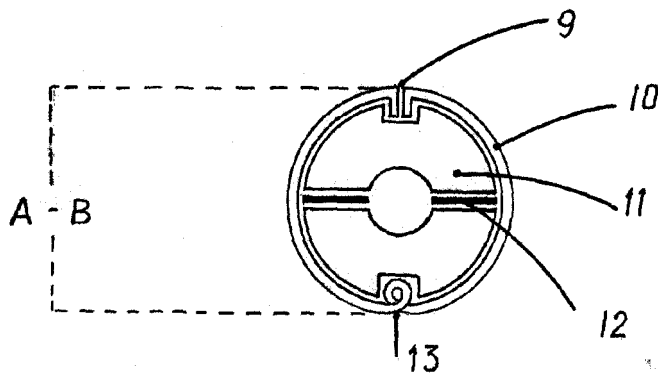


FIG. 4ª

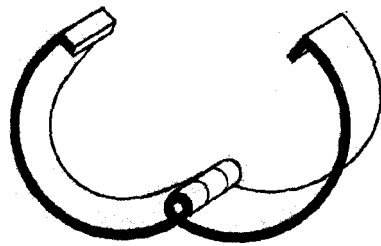


FIG. 5ª

ESCALA VARIABLE
MADRID, 31 DE Diciembre DE 1864
RUFONSO UNGRÍA