



29

M O D E L O
D E
U T I L I D A D

para "UNA BANDEJA DE SERVICIO, PERFECCIONADA", a favor de Don EDUARDO MIRALTA SEIX, domiciliado en BARCELONA, calle de Gomis, nº 40-42.

= . =

MEMORIA DESCRIPTIVA

El presente modelo de utilidad se refiere a una bandeja de servicio, perfeccionada.

5. El modelo se halla constituido por una bandeja de cualquier material, preferentemente material plástico, en la que, se encuentran en sentido transversal unos tabiques dotados de entalladuras de distinta amplitud y apropiados para recibir en ellos el servicio de mesa de cucharas, tenedores y cuchillos, con la particularidad de que las cucharas y los tenedores se colocan en apilamiento encajado, formando grupos con ellos y quedando solamente los cuchillos

10.

45665

29



en disposición de colocarse independientes.

5. Con esta organización que aventaja a las actualmente conocidas, resulta que la bandeja, para unas dimensiones determinadas tiene mas servicio que los actuales y además los cubiertos van colocados en buena fijación sin rozarse unos con los otros.

Los travesaños pueden pertenecer a la misma pieza que la bandeja, o ser acoplados para el fin indicado.

10. Con el objeto de facilitar la explicación, se acompaña a la presente memoria una lámina de dibujos, en los que se ha representado un caso de realización que se cita a título de ejemplo.

En el dibujo:

15. la figura 1, muestra la vista en planta de la bandeja con los cubiertos,

la figura 2, indica en vista perspectiva la bandeja vacía,

la figura 3, representa en detalle uno de los apilamientos posibles.

20. Consiste el modelo en una bandeja 1, en la que en sentido transversal se hallan los tabiques 2 y 3, dotados de muescas 4, que son de gran amplitud y otras 5 más estrechas, comprendiendo partes dentadas 6 en un travesaño correspondientes a ranuras 7 en el opuesto.

25. En estas condiciones el grupo de cucharas 8 agrupadas y encajadas unas en otras, se alojan en las muescas de más amplitud, lo mismo que los tenedores 9, mientras que los cuchillos 10 se disponen con independencia unos de otros.

30. El modelo, dentro de su sencillez, puede ser lle-



- vado a la práctica en otras formas de realización que difieran en detalle de la indicada a título de ejemplo, en la descripción, a las cuales alcanzará igualmente la protección que se recaba. Podrá, pues, construirse en cualquier forma y tamaño, con los materiales más adecuados por quedar todo ello comprendido en el espíritu de las reivindicaciones.

= . =

N O T A

- Descrito el objeto y utilidad de la invención, lo que se declara como no divulgado ni practicado en España, comprende las siguientes reivindicaciones:

1. Una bandeja de servicio, perfeccionada, caracterizada esencialmente por el hecho de que dentro de la forma general de una bandeja profunda con bordes uniformes, se han dispuesto en sentido transversal unos tabiques dotados de muescas en sentido de su altura, presentando la particularidad de que las muescas para recibir en ellas las cucharas y los tenedores, son de amplitud adecuada para que estos objetos se puedan colocar apilados formando un grupo, mientras que los cuchillos se colocan en muescas de menor amplitud en relación con zonas en dentado dispuestas en el travesaño opuesto, siendo los travesaños elementos que forman cuerpo con la bandeja y que pueden ser separados de ella.
2. Una bandeja de servicio, perfeccionada.
Según se describe y reivindica en la presente me-

45665

2

54



moria descriptiva, que consta de cuatro hojas foliadas y escritas a máquina por una sola cara, acompañadas de una lámina de dibujos.

Madrid, a 29 DIC.1954

EDUARDO MIRALTA SEIX

p. a.

JAMES ISERN MIRALLES
P. P.

M/m.m.

Fig. 1

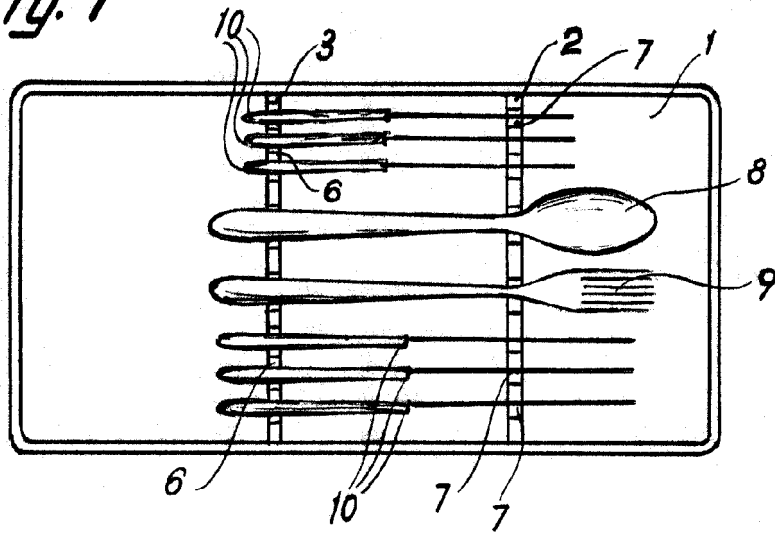


Fig. 2

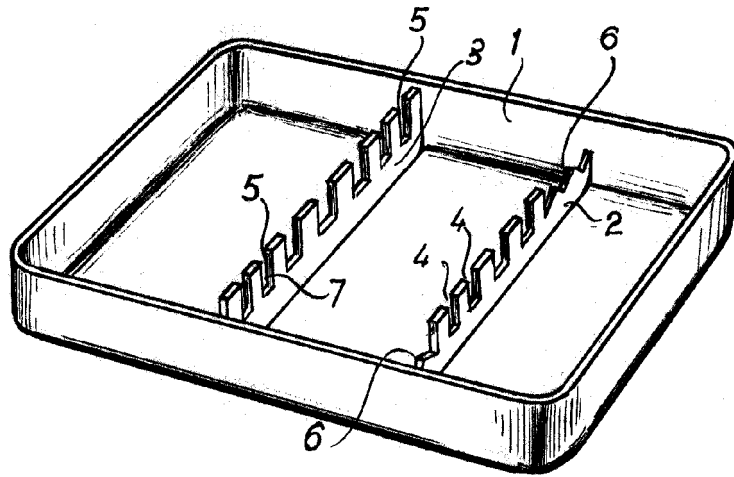
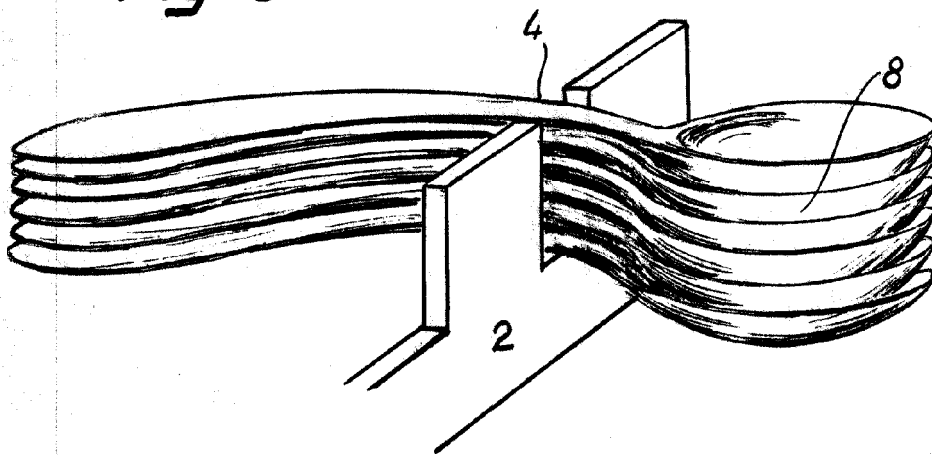


Fig. 3



Madrid, 29 DIC. 1954
p.p. Jaime Isern