

45586

MODELO DE UTILIDAD

45586

Solicitante : Don Germán Fuentes Lizaur.

Residencia : Bilbao.- Calle F. del Ensanche de Deusto
(Torremadariaga).

oooOooo

MEMORIA DESCRIPTIVA

Sobre:

"LIBRO CON CROMOS Y SIMILARES"

oooOooo

El presente Modelo de Utilidad se refiere a un libro con cromos y similares.

En los dibujos adjuntos, a título de ejemplo - no limitativo, se ilustra una forma de ejecución del -
5 invento , y en ellos:

Fig. 1, representa una lámina de cromos;

Fig. 2, el anverso de una de las páginas,

Fig. 3, el reverso de la misma página, y

Fig. 4, el libro visto en perspectiva.

10 Con referencia a dichos dibujos, la lámina de -
cromos presenta, en su anverso y reverso, una serie de
cromos dobles, 1, pegado o adherido uno de ellos al -
dorso del otro, y todos ellos unidos entre sí por unas
tiritas de papel o similar, 2.

15 El anverso y reverso de las páginas correspon-
dientes, presenta en su parte superior un recuadro o
espacio, 3, en el cual se introduce el cromo arranca-
do de la lámina de cromos, el cual puede ser dibujado
o copiado, en los espacios, 4, dispuestos en la parte
20 inferior de cada una de las páginas correspondientes.

Es fácilmente comprensible que podrán variar el
número de los cromos y su disposición en cada lámina,
así como la disposición y tamaño de los espacios rese-
ñados en cada página, puesto que estas accesorieda-
25 des quedan comprendidas en la invención, al no alterar
su esencialidad.

NOTA

Descrita suficientemente la naturaleza del inven-
to y su forma de realización práctica, se hace constar
30 que la presente memoria es susceptible de modificacio-
nes de detalle, en cuanto no altere su esencialidad, y
siendo, por tanto, lo que se solicita Modelo de Utili-
dad por 20 años en España, lo que se recoge en las si-
guientes:

35 REIVINDICACIONES

1ª.- Libro con cromos y similares, caracterizándose -
porque comprende una lámina de cromos que presen-
ta, en su anverso y en su reverso, una serie de cro-
mos dobles, pegado o adherido uno al dorso del otro y
40 todos ellos unidos entre sí por unas tiritas de papel

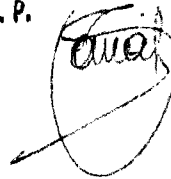
o similar.

2ª.- Libro con cromos y similares, caracterizándose porque comprende páginas que presentan en su parte superior un espacio o recuadro en el que se introduce el cromo arrancado de la lámina de cromos, existiendo un espacio inferior debajo de cada uno de los destinados a contener el cromo o similar, para que dicho cromo sea dibujado o copiado.

3ª.- "Libro con cromos y similares"; según queda sustancialmente descrito en la presente memoria, que consta de tres páginas mecanografiadas por una sola cara y se representa en los dibujos adjuntos.

Madrid, 22 de Diciembre 1954.

EMILIO GUILL SIRVENT
P. P.



45586

FIG. 1

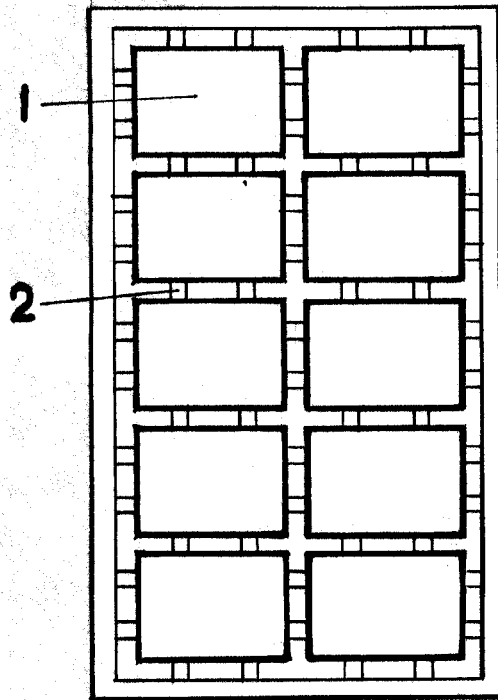
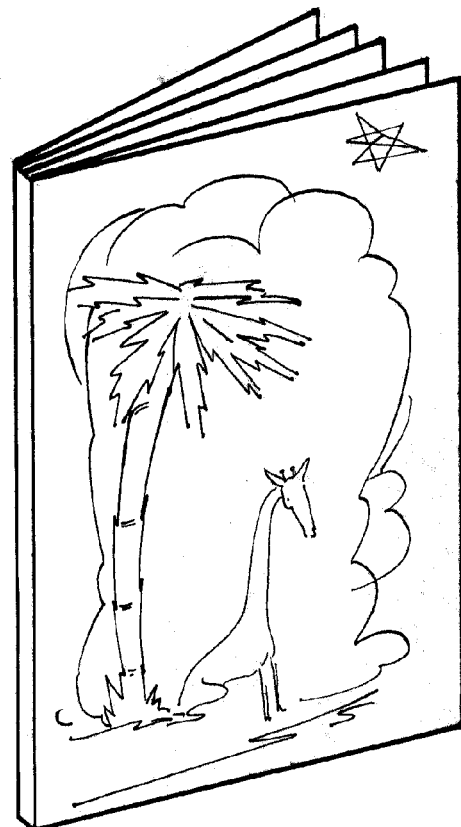
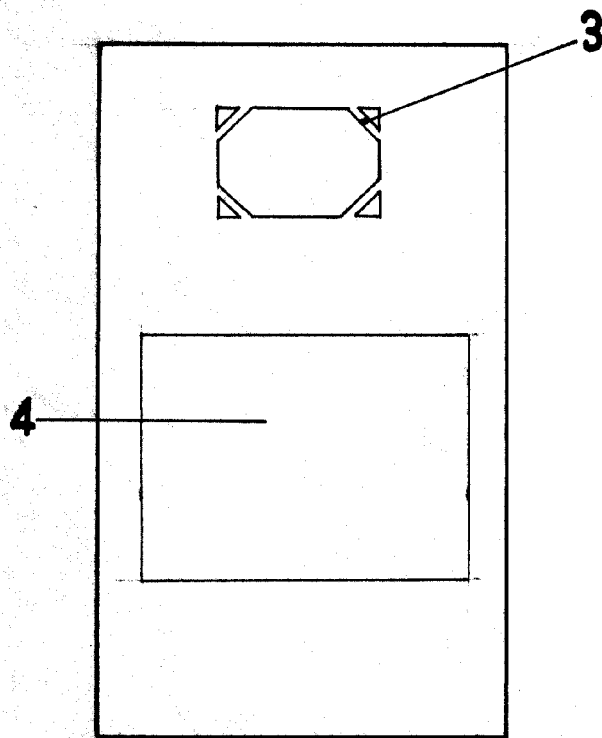
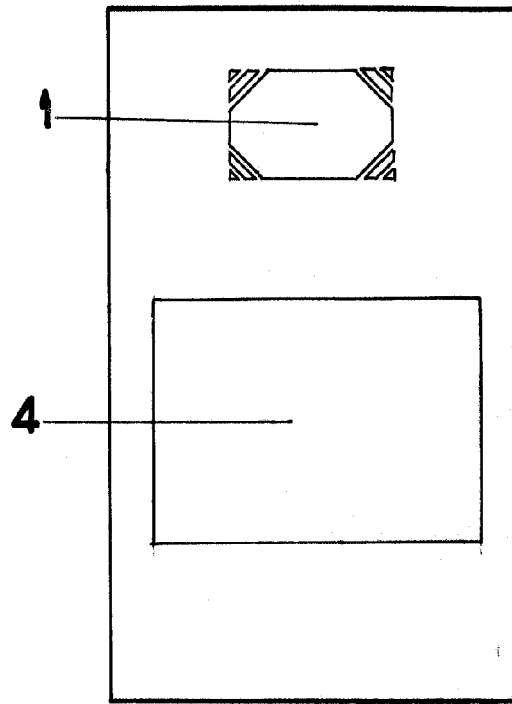


FIG. 2



MADRID DE DICIEMBRE DE 1954
GERMAN FUENTES LIZAUR

P. P.

ENCARGO DE DISEÑO Y DIBUJO

P.P.

Fuentes