

45579



E/ND-1-
=====

M O D E L O d e U T I L I D A D

que por veinte años, se solicita, a favor de los señores Don Eduardo Muñoz Roa y don Florencio Mororoa Gastesi, de nacionalidad española y residentes en San Sebastian, por "COCINA DE PETROLEO".

M e m o r i a d e s c r i p t i v a .

El presente registro de Modelo de Utilidad, tiene por objeto garantizar a su concesionario, la explotación exclusiva, en todo el territorio Nacional Español, de una nueva cocina de petróleo.

6. Como es sabido, hasta la fecha, son muchos los tipos de cocinas a petróleo, que se vienen fabricando, pero que revisten diversos inconvenientes en la práctica, y en cambio con el Modelo que ahora se preconiza, se ha llegado al máximo de perfección, en esta clase de utensilios, consiguiendo anular, por completo dichos inconvenientes.
- 10.

El nuevo modelo de cocina, consiste esencialmente, en una carcasa exterior, dotada de los correspondientes



15. orificios, la cual contiene en su interior los elementos que constituyen el sistema de gasificación como son: los conductos para el paso del combustible líquido, los gasificadores, quemadores o calentadores, tubos de entrada del combustible desde el depósito a los gasificadores.

20. Asimismo el depósito del combustible, va dotado de un manómetro indicador de presiones y los gasificadores llevan sus correspondientes llaves de paso, para regular, mayor o menor número de calorías.

25. A los fines de facilitar la comprensión del invento, se ha dotado a la presente memoria, de dos hojas de dibujos, en los que con números se ha representado indicando las diferentes partes de que se compone y que se corresponden entre sí.

30. En los citados dibujos, la figura 1ª, de la hoja primera, es un corte seccional del conjunto que forma el aparato, en el que -1- es el gasificador de calentamiento, y -2- son los quemadores-calentadores.

35. En la hoja 2ª, se representa con -1- una vista de costado y en sección A-A- B-B- los conductos de paso del fluido y con -2- se han representado tres vistas de los quemadores o calentadores, que corresponden a un corte seccional, vista en planta y vista en costado del conjunto.

40. Descritos suficientemente las principales características, se hace constar a los efectos oportunos que tanto la forma y tamaño, así como el número de gasificadores, quemadores, así como los materiales y tamaños, serán variables, siempre que no altere, cambie o modifi-

-4^{ra} 5579

579



que la esencialidad del invento.

45.

Se declaran de propiedad y novedades, las siguientes

REIVINDICACIONES.

50.

Primero: Por una "Cocina de petroleo", caracteriza da porque se halla constituida por una carcasa exterior, dotada de un gasificador, y llaves de paso, asi como de quemadores o calentadores, caracterizandose ademas porque en el gasificador anteriormente descrito se ceptera una pequena cantidad de combustible, prendiendose, no abriendo las llaves de los calentadores hasta que no se observe que ha adquirido una temperatura elevada, que haya dado lugar a la gasificacion del combustible en sus conductos de alimentacion, extremo este que se comprueba por la presion que marcara el manometro al llegar hasta la raya roja de que va dotado, en cuyo momento y al dar paso al carburante se verificara la inflamacion del mismo produciendose mayor o menor numero de calorías, segun se desee graduando el paso del combustible.

55.

60.

Segundo: Por una "Cocina de petroleo".

65.

Tal y como queda descrito en la memoria precedente y para los fines, que en la misma, se dejan bien especificados, la cual consta de tres hojas foliadas y mecanografiadas, por una sola cara y otras dos de planos, en forma reglamentaria, para la mejor comprension del invento.

Madrid, a veintidos de diciembre de mil novecientos cincuenta y cuatro.

70.

Por autorizacion de los Srs. Muñoz y Mocoora,

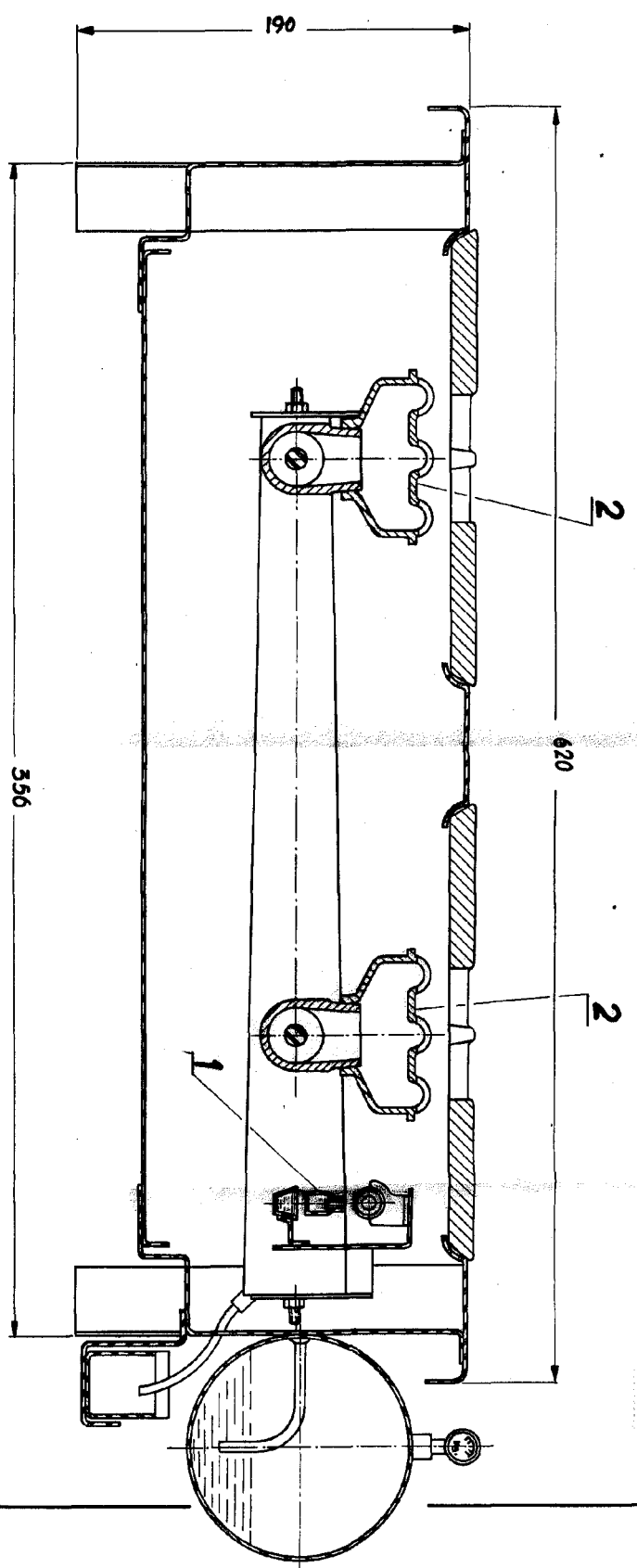
E. Rodriguez de Rivas,

P.P. 

272.-

EDUARDO MUÑOZ ROA Y
FLORENCIO MOCOROA GASTESI

455 1^a N.º 1
2^a N.º 1



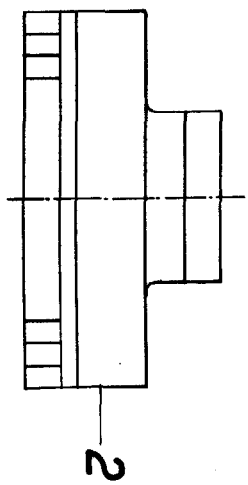
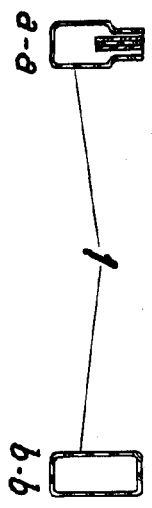
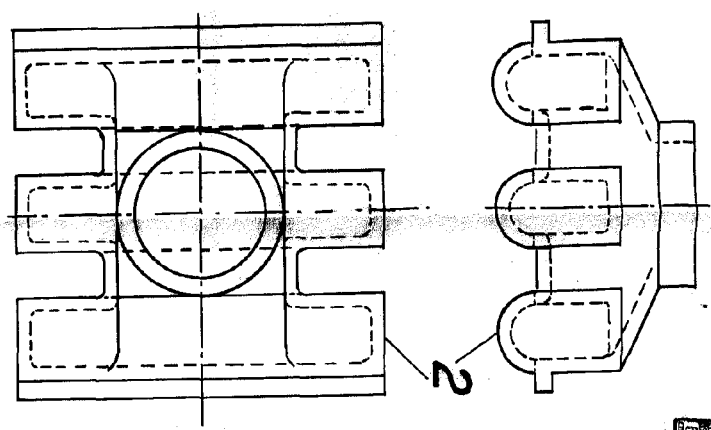
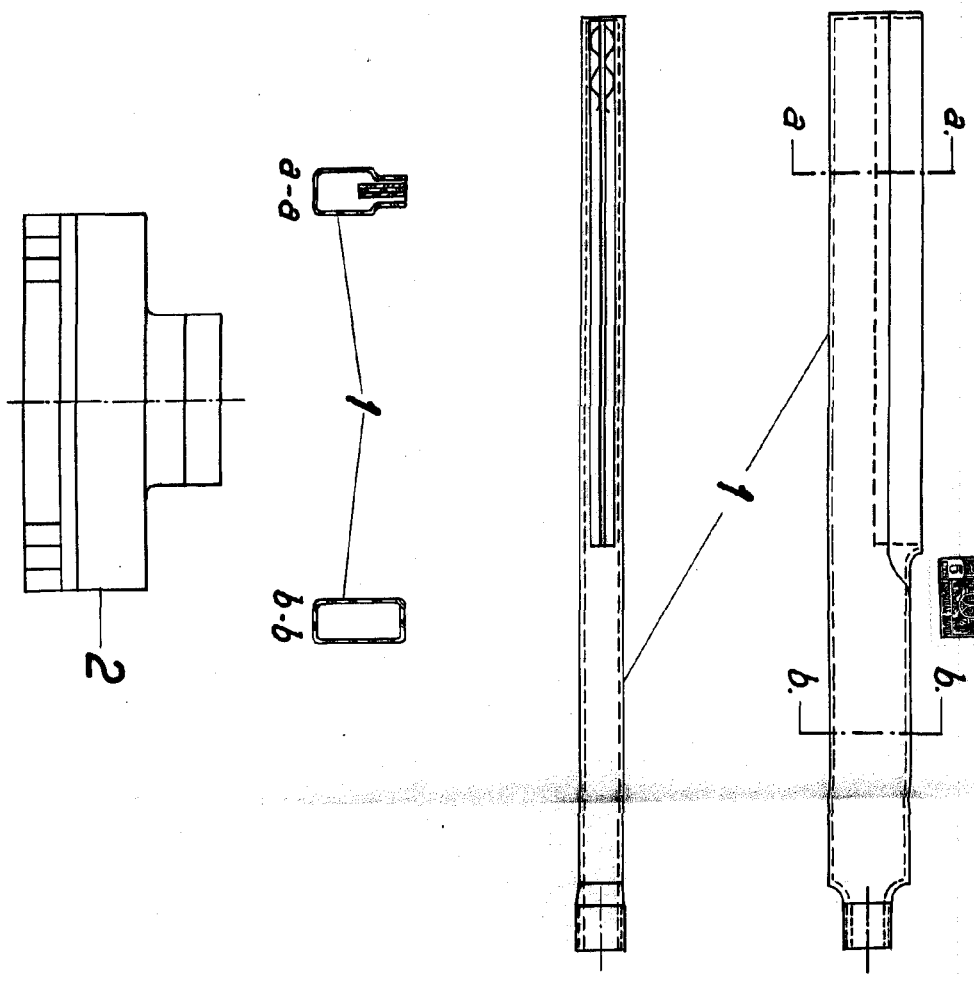
ESCALA VARIABLE

Madrid 22 diciembre 1954

E. MUÑOZ ROA
F. MOCOROA
[Signature]

45579

HOJA N.º 2
DE 2 HOJAS



ESCALA VARIABLE

Madrid 22 diciembre 1954

E. MUÑOZ ROA
DISEÑADOR