

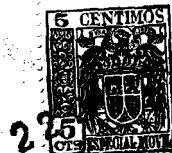
45578
45578.



MEMORIA DESCRIPTIVA
DE UNA PATENTE DE MODELO DE UTILIDAD POR VEINTE AÑOS EN
ESPAÑA, A FAVOR DE DON JAIME COLSA DE ARCE, DE NACIONA-
LIDAD ESPAÑOLA, RESIDENTE EN MADRID, Alcantara 46.

sobre:

"CHIMENEA FUMIGENA PARA JUGUETES".



- 5.- Con la presente solicitud se trata de proteger una nueva chimenea fumígena para juguetes, preferentemente casitas para belenes, consistentes en un efecto decorativo extraordinario, pues actualmente en el mercado no son conocidas estas casitas, a la vez que da una mayor realidad. Igualmente puede ser aplicado a cualquier juguete que simule un fuego sobre suelo, u hornillo, sin necesidad de que lleve chimenea, pues los efectos son los mismos, es el conseguir que de la lumbrecilla simulada salga un humo real.
- 10.- Para el acondicionamiento interior de la materia que produce el humo se dispondrá una protección metálica o cualquier otro material, en evitación de que la materia combustible pueda inflamar la casa de juguete.
- 15.- La esencia en si constituye en introducir dentro de una protección metálica, con un orificio de salida en forma de embudo o nó, un trozo de mecha de cualquier clase, o también unas gotas de líquido especial que será encendido al objeto de producir humo por medio de unas resistencia eléctrica o cualquier reacción química encendiéndose a voluntad y en cualquier momento. El acondicionamiento es interior, llevando por la parte de fuera del juguete una pieza para poder tirar de ella, en el caso de que fuera una casita el lugar de instalación, podría ser muy bien una escalera la pieza para tirar a la que se fijaría un cajoncito metálico que es donde se deposita la materia combustible, la cual una vez encendida se empujaría dicha pieza hacia adentro, comenzando a salir el humo por la chimenea ya que sería el único escape que habría, consiguiéndose el efecto deseado.
- 20.-
- 25.-
- 30.- Para mejor comprensión de la descripción que sigue, se adjuntan dibujos a los cuales se hace constante referencia a lo largo de la misma.

La Fig. 1a., es una vista en perspectiva del acondicionamiento metálico y salida de humos.



La Fig. 2a., es un corte lateral de la figura anterior, pero apreciándose la colocación de la materia combustible, y

5.- La Fig. 3a., es una casita como ejemplo de realización para apreciar el efecto a la salida de humo por su chimenea.

10.- Consiste la presente invención en acondicionar en un juguete (1) una pieza (2) a la que va acoplada un cajoncito (3) metálico que queda encerrado dentro de una protección también metálica (4) que lleva un orificio o chimenea (5) por donde saldrán los humos (6) al haber depositado una mezcla (7) dentro de la protección (4) y haberla prendido, saliendo el humo por la parte superior del juguete, o sea su chimenea, ya que es la única salida que lleva, pues el resto del juguete estará debidamente cerrado por sus juntas y uniones al ser fabricado.

15.-

En el caso de emplearse en fuegos bajos, el humo saldrá por donde se haya simulado el fuego, pareciendo completamente real.

20.- Las ventajas de la presente solicitud recaen sobre lo anteriormente expuesto.

25.- Si bien la forma de ejecución aquí descrita constituye aplicación preferente de la presente invención bien ha de entenderse que la misma no queda en forma alguna limitada y que podrán introducirse modificaciones de forma y de detalle sin que por ello se altere la esencialidad de la misma que se reivindica en la siguiente

NOTA

30.- En resumen, la presente solicitud de patente de Modelo de Utilidad recaerá sobre las siguientes reivindicaciones:



1a.- Chimenea fumígena para juguetes, caracterizada porque en un juguete se acondiciona una pieza que simula alguna parte exterior de dicho juguete, a la que se acopla un cajoncito metálico que queda encerrado dentro de una protección metálica que lleva dispuesto un orificio superior por donde saldrán los humos, una vez en combustión la materia productora de dichos humos.

2a.- Chimenea, según la anterior reivindicación caracterizada porque en el interior de la protección metálica y acondicionado dentro del juguete se dispone una materia combustible, pero que no produzca llama, la cual producirá el humo correspondiente que tendrá su salida a través del orificio de la protección y el de salida del juguete, para conseguir el efecto deseado.

3a.- CHIMENEA FUMIGENA PARA JUGUETES.

Según se describe en la presente memoria que consta de cuatro hojas escritas a máquina por una sola cara y dibujos adjuntos.

Madrid a 22 de diciembre de 1954



45518

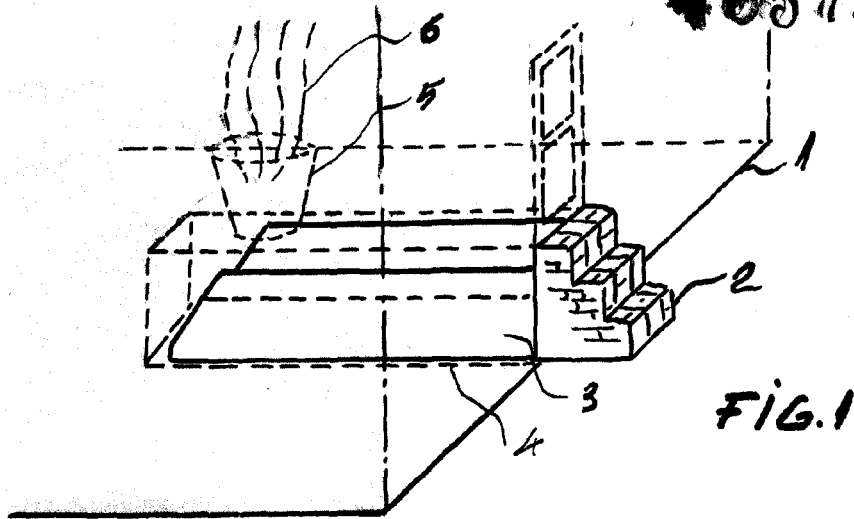


FIG. 1

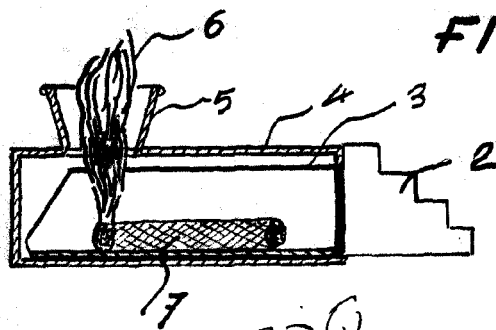


FIG. 2

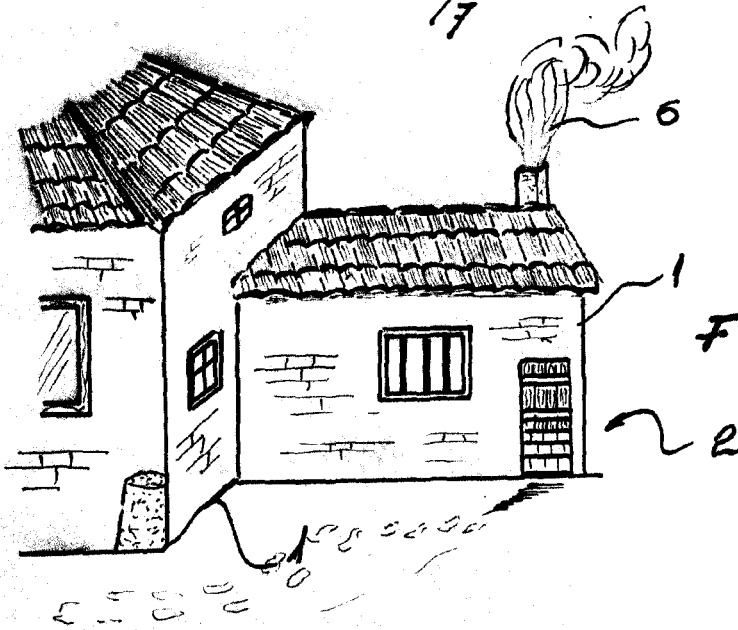


FIG. 3

ESPECIA VARIABLE
Madrid, 22 DIC, 1954 de 1954