

45560

5565

21



MODELO DE UTILIDAD

por VEINTE años

en España, a favor de la razón social HERMANOS
PASCUAL, S.R.C., entidad española, establecida en
Zaragoza, calle Ricala nº 9, por:
"CAJA PERFECCIONADA PARA JUGUETERIA".

. - . - . - .

MEMORIA DESCRIPTIVA

El modelo conforme su enunciado indica, se refiere a una caja perfeccionada cuya aplicación no solo es adaptable para contener el juguete que va a envolver, sino una vez éste retirado, va a servir como habitación montando sobre una placa, que acompaña a esta caja, los muebles que constitu-

5.-

45565

- 2 -



yen el juguete, pudiendo simular estos todos los que en la práctica se usan.

- Entre las ventajas que este modelo proporciona, una de ellas es la utilización práctica
- 5.- de la tapa y fondo de la caja que presenta por su parte interior una decoración, con arreglo al tipo de habitación que va a representar, y que una vez montada van a quedar estas tapas en posición vertical (como se observa en los
- 10.- diseños) quedando de esta manera formada una especie de recinto en forma de triado trirectangular, cuyos planos, con la decoración adecuada, simulan la habitación con arreglo al tipo de mobiliario que se encierre en el interior
- 15.- de esta caja.
- Otra de las ventajas que se obtienen con este tipo de caja perfeccionada consiste en su poco coste merced al material de que está constituida ofreciendo sus partes internas una ornamentación. Quedando formado el recinto con
- 20.- la aplicación de una placa cuadrangular que va a formar el piso, y en consecuencia con el material empleado estos puntos no influyen en el aumento de precio por el material de que están
- 25.- constituidos al igual que las cajas en que, hasta ahora, se expenden todos estos juguetes.

45565

- 3 -

21



5.- La parte inferior de la caja adopta forma de paralelepipedo rectangular siendo la parte superior de la misma forma pero con la amplitud suficiente para que la parte inferior encaje dentro de ella, quedando una vez encastradas las dos piezas el conjunto interior y tapa formando recinto o caja.

10.- Para que se comprendan con mayor facilidad las características esenciales de este objeto y su aplicación práctica, se acompaña a esta memoria una lámina de dibujos ilustrativos en los cuales de una manera un tanto esquemática y tan solo por vía de ejemplo se representan los conjuntos que integran la caja perfeccionada que aquí se preconiza.

15.- La figura 1ª es una vista en perspectiva de la tapa en sección en posición vertical.

La figura 2ª el fondo de la misma en igual posición.

20.- La figura 3ª es una vista en perspectiva de la placa que una vez montado el dispositivo va a simular el suelo de la habitación.

La figura 4ª es una vista en perspectiva de todo el conjunto montado.

25.- La figura primera como antes hemos dicho es una representación de la tapa que va a for-



- mar la caja que junto a la figura 2^a que representa el fondo de la misma, van a formar las paredes laterales de la habitación encastrando el lateral -3- de la figura 1^a con el plano -2- de la figura 2^a y el lateral -5- de la misma figura encastrada en el plano -1- de la figura 1^a colocada de esta manera, las partes laterales sólomente han de sobreponerse a los planos longitudinales -4- y -6-, la placa -7- que simula el suelo de la habitación a representar, quedando de esta manera los lados -8- y -9- de esta placa apoyados sobre los planos -1- y -2- de los laterales.

- 5.-
- 10.- En la figura 4^a se ve el montaje del dispositivo y la forma de quedar éste representando la habitación que simula.

- 15.-
- 20.- En los detalles que anteceden serán susceptibles de introducir todas aquellas modificaciones que las circunstancias y la práctica pudieran aconsejar siempre y cuando que con las variantes que se introduzcan no se cambie altere o modifique la esencialidad del objeto descrito.

_ N O T A _

- 25.- Se declaran como de propiedad y novedad en España el contenido de las siguientes:

4556

- 5 -

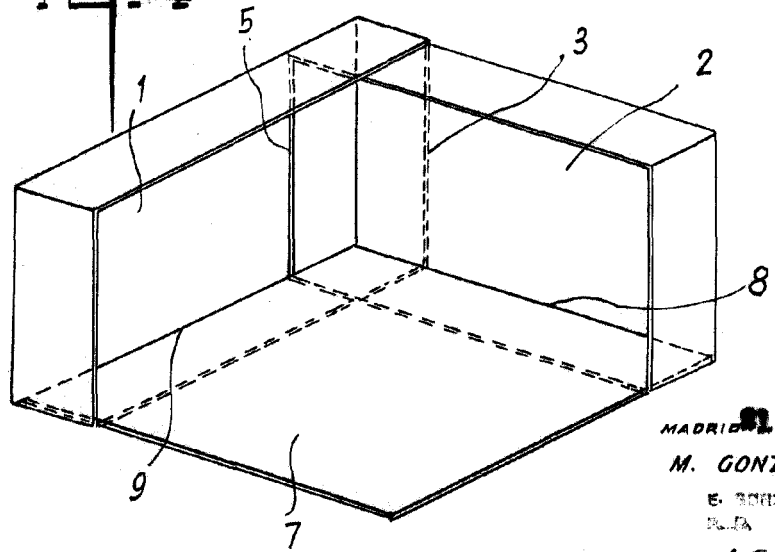
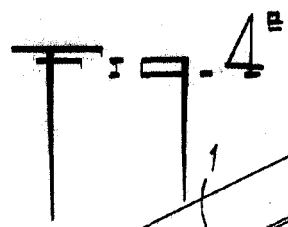
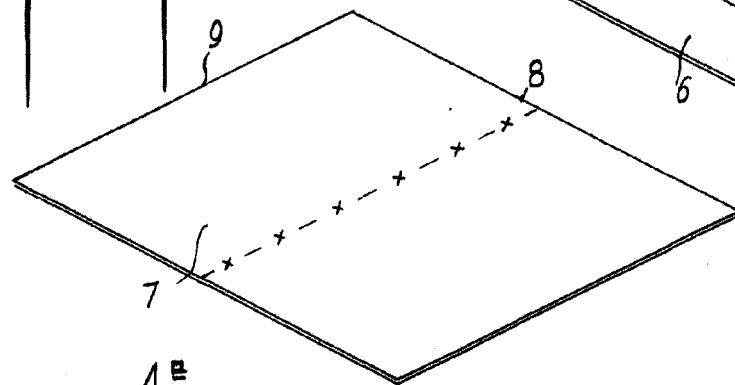
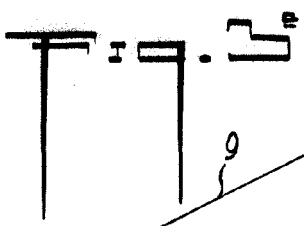
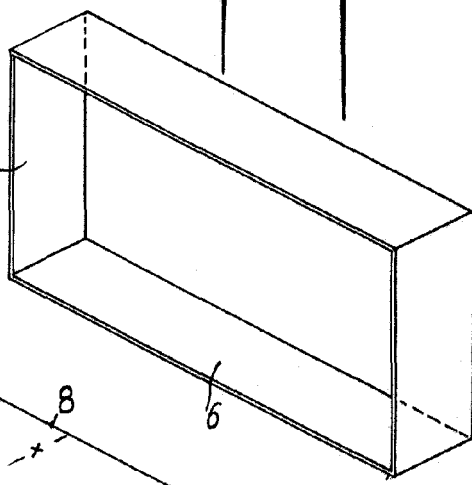
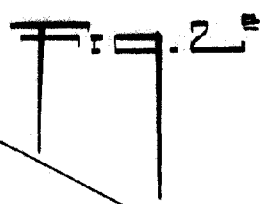
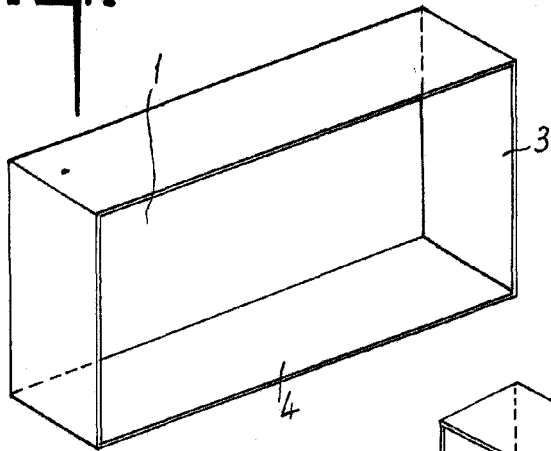
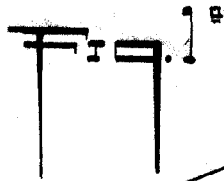


REIVINDICACIONES

- 5.- 1ª.- Caja perfeccionada para jugueteria ,
que se caracteriza, porque la tapa y el fondo de
la misma adoptan forma de paralelepipedo rectan-
gular, que en su montaje, una vez abierta la ca-
ja y con la inclusión de una placa rectangular,
constituye un triedo trirectangulo que forma re-
cinto para la colocación de las diversas piezas
que integran el mobiliario.
- 10.- 2ª.- Caja perfeccionada para jugueteria,
que se caracteriza por la inclusión en el dis-
positivo que forma la caja, de una placa rectan-
gular formando de esta manera el triedo trirec-
tangulo aludido en la nota precedente.
- 15.- 3ª.- "CAJA PERFECCIONADA PARA JUGUETERIA".
Todo ello tal y como se describe y reivindi-
ca en la memoria que antecede que consta de CIN-
CO hojas escritas a máquina por una sola de sus
caras y una lámina de dibujos que la ilustran.

Madrid, 21 de Diciembre de 1.954

E. GONZALEZ VACAS
P. R.



MADRID 21 DICIEMBRE 1954
 M. GONZALEZ VACAS.
 E. GONZALEZ VACAS
 P.L.A.
Mano 9 Son

ESCALA VARIABLE.