

-1-

45563

210



45563

MEMORIA DESCRIPTIVA

que se acompaña a

la solicitud de

un MODELO DE UTILIDAD por VEINTE AÑOS en ESPAÑA

a favor de

DON CANDIDO BILBAO BASTERRA, residente en BILBAO,

calle de Solocoeche, nº 16,

per

«NUEVO MODELO DE MUEBLE CAMA»

\*\*\*\*\*

45563



21 DIC 1914

35

40

modalidades existentes de muebles de este tipo. Como se ha visto en los dibujos, al extenderse queda convertido en una verdadera cama, sin existir sobre la cabeza del usuario ninguna tabla ni cubierta, como ocurre en los demás modelos. Además de esto, ocupa menos espacio, es más fácil de manejar y presenta un agradable aspecto, de mueble elegante. Por todo ello, sin duda ha de ser muy bien acogido en el mercado, y es digno por lo tanto del privilegio que se solicita a su favor con la presente Memoria.

45

Hecha la descripción que antecede, es necesario añadir que los detalles de realización de la idea expuesta pueden variar sin que por ello cambie la esencia de la invención, que es la que se desprende de los párrafos que anteceden, y lo que se reivindica en la siguiente

N O T A

50

En resumen: el Modelo de Utilidad que se solicita, recaerá sobre las reivindicaciones siguientes:

55

1ª.- NUEVO MODELO DE MUEBLE CAMA, caracterizado porque consta de un somier plegable por su parte central, siendo susceptible de girar en dicha parte hasta la posición de abierto sobre dos tirafondos, los cuales pasan a través del soporte de madera que sirve de base al mueble cuando está cerrado, y del ángulo del somier, haciendo los citados tirafondos una sola pieza del mueble en general, y sujetando todo el sistema del mismo.

60

2ª.- NUEVO MODELO DE MUEBLE CAMA, según anterior reivindicación, caracterizado porque en su posición de abierto descansa la cabecera en dos patas plegables adosadas a los laterales metálicos del somier, y el extremo opuesto sobre dos tiradores o pomos, los cuales están situados en el frente del mueble cuando éste se encuentra cerrado.

3ª.- Se reivindica, por último, como objeto sobre el que ha de recaer el Modelo de Utilidad que se solicita: NUEVO MODE-

- 45563



65

LO DE MUEBLE CAMA.

Todo conforme queda descrito en la presente Memoria, que consta de cuatro páginas escritas a máquina y dibujos que se acompañan.

Madrid, 21 de Diciembre de 1954

ALFONSO UNGRIA



FIG. 1ª

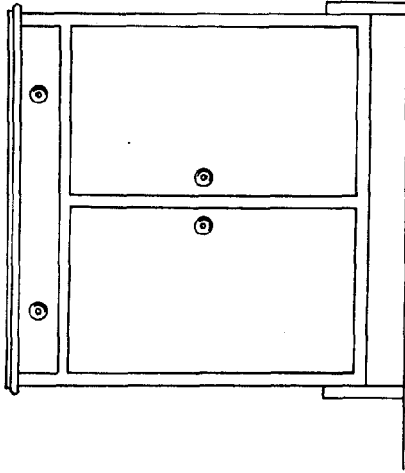


FIG. 2ª

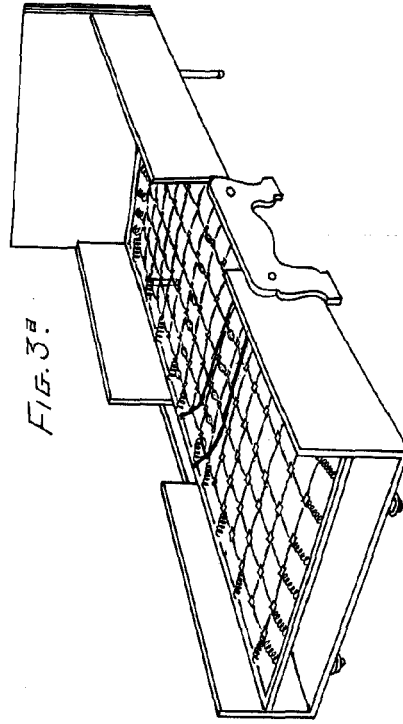
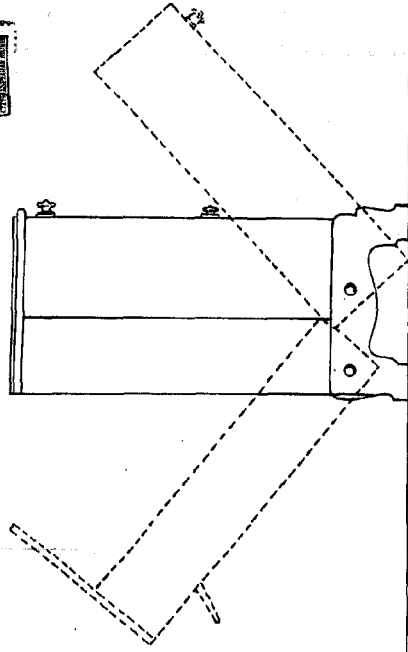


FIG. 3ª

ESCALA VARIABLE  
MADRID, 21 DE DICIEMBRE DE 1954  
RODRIGO UNGREIF