

45552

17 DIC.



M O D E L O  
D E  
U T I L I D A D

a favor de Don JUAN LLAMBI CALOPA, Don JOSE LLAMBI CALOPA y D<sup>a</sup> M<sup>a</sup> ASUNCIÓN LLAMBI CALOPA, todos ellos de nacionalidad española, residentes en Barcelona, calle San Sebastián, 15, por "SOPORTE FLEXIBLE PARA RESPALDO DE SILLAS, SILLONES Y SIMILARES".

- . -

MEMORIA DESCRIPTIVA

La presente invención se refiere a un soporte flexible para respaldo de sillas, sillones y similares el cual se distingue por sus características funcionales y constitutivas a las que se unen su esmerada presentación y sólida construcción.

5.

El soporte flexible para respaldos, objeto de la invención, consiste esencialmente en una pluralidad de tiras u hojas de madera, preferiblemente contraplacadas e iguales, las cuales se disponen yuxtapuestas unas sobre otras, quedando sólidamente unidas por una

10.



materia adherente bajo una gran presión. A este conjunto así constituido se le da mediante un procedimiento apropiado una disposición de perfil adecuado al propuesto para el soporte. Este se sujeta convenientemente por uno de sus extremos al asiento y en el opuesto recibe al respaldo, que asimismo se sujeta adecuadamente.

Para la mejor comprensión de cuanto se indica en la presente memoria descriptiva, se acompaña un dibujo en el que, tan sólo a título de ejemplo, se representa un caso práctico de realización de una silla cuyo respaldo está dotado del soporte flexible objeto de la invención.

En dicho dibujo, la figura 1 muestra una vista en perspectiva; la figura 2 representa una vista en alzado lateral; en la figura 3 se observa a escala mayor el detalle correspondiente al soporte y respaldo en posición normal; y en la figura 4 se representa una vista análoga a la de la figura 3 en la posición funcional de uso.

En el aludido dibujo el soporte flexible objeto de la invención está constituido por una pluralidad de hojas o tiras de madera -1- de forma y sección rectangulares, las cuales están dispuestas superpuestas unas a otras, quedando unidas sólidamente por una materia adherente bajo la acción de una fuerte presión en prensas adecuadas.

Dicho conjunto ha recibido mediante un procedi-



miento apropiado un perfil angular de ramas -2- y -3-, casi perpendiculares, de las cuales la -2-, mas corta, es recta, siendo ligeramente arqueada la -3- y presentando ambas sendos pares de taladros -4- y -5- en los respectivos extremos.

5. Como se deduce de la descripción hecha y por la observación del dibujo, la forma de disponer el soporte flexible objeto de la invención en una silla es la siguiente; se sujeta la rama -2- por los taladros -4- y mediante tornillos -6- en el asiento -7- de la silla, fijándose a su vez en la extremidad de -3-, por los taladros -5- y tornillos -8-, el respaldo -9-.

10. Como puede observarse e independientemente del perfil que adopta el soporte, éste está dotado de una flexibilidad, producto de su constitución, que permite adaptarse al respaldo a la posición que adopte la espalda del usuario de la silla o similar, proporcionando en cada momento la reacción exigida por el esfuerzo que experimente, siendo su característica funcional más importante la cual lleva aneja la correspondiente comodidad en un marco de línea moderna y resistente.

15. Se comprende que serán independientes del objeto de la invención los materiales empleados en el soporte flexible para respaldo de sillas, sillones y similares, así como la forma y dimensiones, tanto absolutas como relativas del mismo y, en general, todo

20.

25.



cuanto no afecte a su esencialidad.

- . -

N O T A

Se reivindica como objeto del presente modelo de utilidad:

5. 1. Soporte flexible para respaldo de sillas, sillones y similares, que se caracteriza por estar constituido por una pluralidad de hojas de madera preferiblemente contraplacadas e iguales, las cuales se disponen yuxtapuestas y adheridas unas a otras formando un bloque único, cuyo conjunto, de perfil adecuado, se sujeta convenientemente por uno de sus extremos al asiento, recibiendo en el opuesto el respaldo que asimismo se fija en él adecuadamente.
10. 2. Soporte flexible para respaldo de sillas, sillones y similares.

15. La presente memoria consta de cuatro hojas foliadas escritas a máquina por una sola cara.

Barcelona, a 17 de diciembre de 1954.

Juan LLAMBI CALOPA  
José LLAMBI CALOPA  
M<sup>a</sup> Asunción LLAMBI CALOPA

p.a.

I. PONTI

D. JUAN, LLAMBI CALOPA  
D. JOSE LLAMBI CALOPA  
DA ASUNCION LLAMBI CALOPA

Hoja única

45552

17 DI



Fig. 1

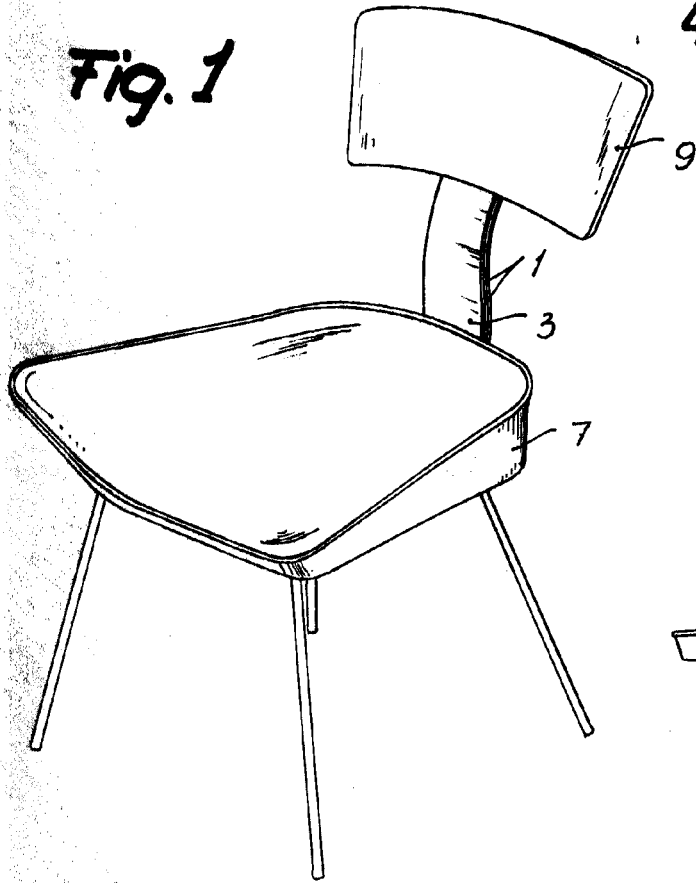


Fig. 2

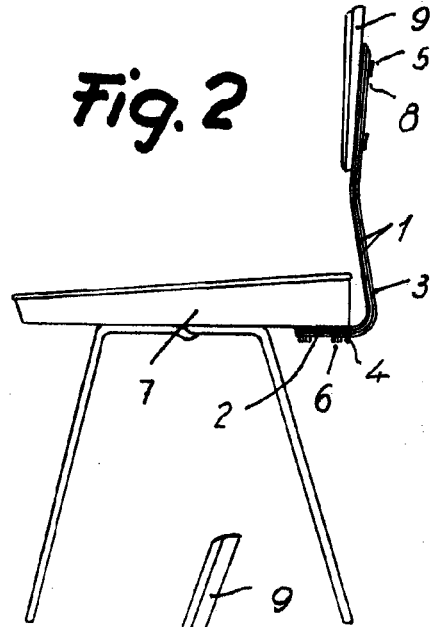


Fig. 3

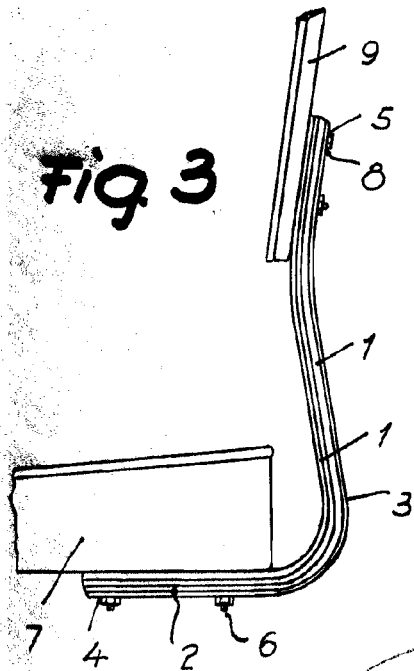
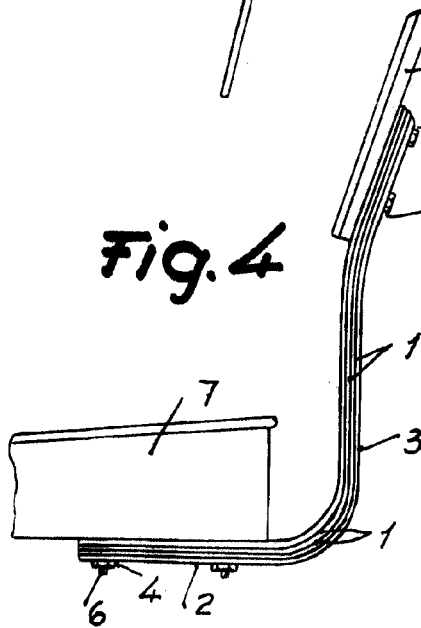


Fig. 4



Barcelona, 17, Diciembre 1954  
Juan Llambi Calopa  
Jose Llambi Calopa  
Asuncion Llambi Calopa  
P.A.

L. FONLL