



45528

M O D E L O
D E
U T I L I D A D

para "UNA PISTOLA LANZA PELOTAS", a favor de Don JORGE BADIA
PLA, domiciliado en BADALONA, (Barcelona), calle de San Bru-
no, nº 93.

= . =

MEMORIA DESCRIPTIVA

El presente modelo de utilidad se refiere a una pis-
tola lanza pelotas.

Comprende un cuerpo general en forma de pistola o
similar y en el que el disparador es una estrella formada
5. por brazos de trazado curvilíneo, y orientados de igual modo,
comprendiendo delante de esta estrella una lámina de acero
libre por el extremo que mira hacia los brazos de la estre-
lla y fijada por el extremo opuesto.

La citada lámina es el fondo de un depósito para re-
10. cibir pelotas ligeras, y actuando en el disparador que con-



- siste en cada uno de los brazos de la estrella a medida que asoman por la parte inferior del cuerpo de la pistola, se hace oscilar y vibrar la lámina de acero que por ello impulsa a la pelota que sobre ella se apoya. El hecho de indicar
5. pelotas como elementos para el lanzamiento, no excluye otros cuerpos ligeros, bolas huecas pequeñas en número variable, tente en pie u otro juguete de lanzamiento.
- Para facilitar la explicación, se acompaña a la presente memoria, una lámina de dibujos, en la que se ha representado un caso de realización que se cita a título de ejemplo.
10. En el dibujo:
- la figura 1, muestra en detalle el conjunto estrella disparador y lámina de lanzamiento, y
15. la figura 2, muestra en vista exterior el juguete.
- Consiste en un cuerpo de pistola 1 con un disparador formado por la estrella de brazos 2, giratoria en su eje central 3, y cuyos brazos rebasan la posición del extremo 4 de una lámina de acero 5 que es el fondo de un cargador 6, en donde se colocan los objetos a lanzar.
20. Los brazos 2 de la estrella, asoman a uno a uno, sucesivamente a medida de su giro, por la parte inferior del cuerpo de la pistola, haciendo la función de un disparador que se renueva constantemente.
25. La acción de cada brazo sobre la lámina, es basada en el apoyo hacia abajo y en la subsiguiente liberación, por lo que la lámina recupera bruscamente su posición inicial, rebasándola, en cuyo momento es impulsado al exterior el objeto que sobre ella se apoya.
30. Dentro de su esencialidad, puede el modelo, llevar-



- se a la práctica en otras formas de realización que difieran en detalle de la indicada a título de ejemplo, a las cuales alcanzará igualmente la protección que se recaba. Podrá, pues, construirse en cualquier forma y tamaño, con los materiales más adecuados, para lograr el fin propuesto, por quedar todo ello comprendido en el espíritu de las reivindicaciones.

= . =

N O T A

- Descrito el objeto y utilidad de la invención, lo que se declara como no divulgado ni practicado en España, comprende las siguientes reivindicaciones:
10. 1. Una pistola lanzapelotas, caracterizada esencialmente por el hecho de comprender en el interior del cuerpo de la misma, una estrella de brazos curvados en un mismo sentido, dispuesta ante una lámina elástica fijada por el extremo opuesto a aquel en que se encuentra dicha estrella, constituyendo dicha lámina el fondo de un depósito en donde se colocan los elementos a lanzar, pelotas u otros, actuando para ello en los sucesivos brazos de la estrella, los cuales van sobresaliendo por la parte inferior del cuerpo de dicha pistola haciendo las veces del disparador.
 15. 2. Una pistola, según la anterior reivindicación, en la que la estrella mencionada es giratoria alrededor de su eje de figura.
 20. 3. Una pistola lanza pelotas.
 25. Según se describe y reivindica en la presente memoria descriptiva, que consta de tres hojas foliadas y escritas a

45528

200



.4.

máquina por una sola cara, acompañadas de una lámina de dibujos.

Madrid, a 20 de Diciembre de 1954.

JORGE BADIA PLA.

5.

p. a.

P. P.

A large, stylized handwritten signature in dark ink, written over a horizontal dashed line.

R/m.m.

4 0 5 2 8



Fig. 1

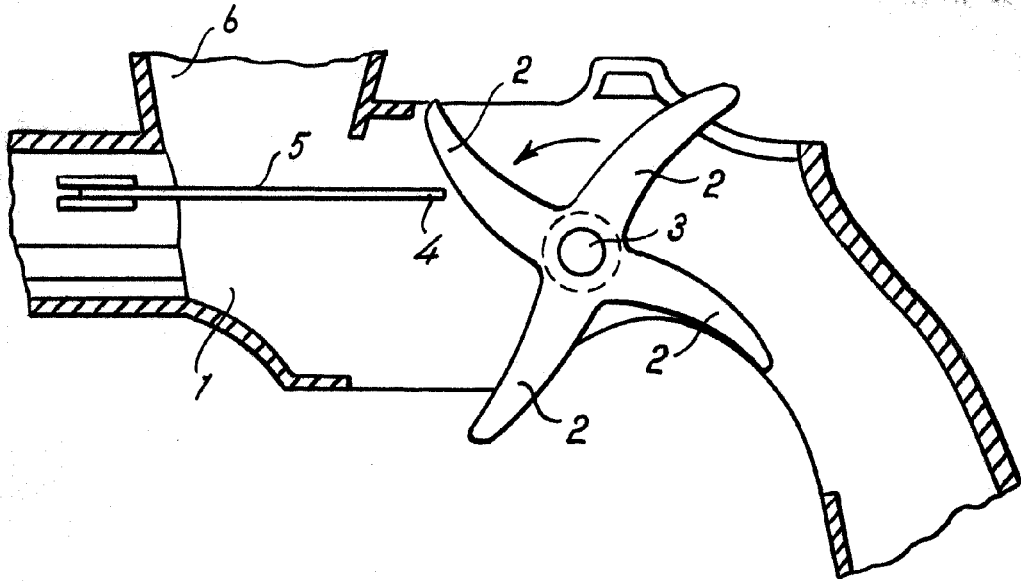
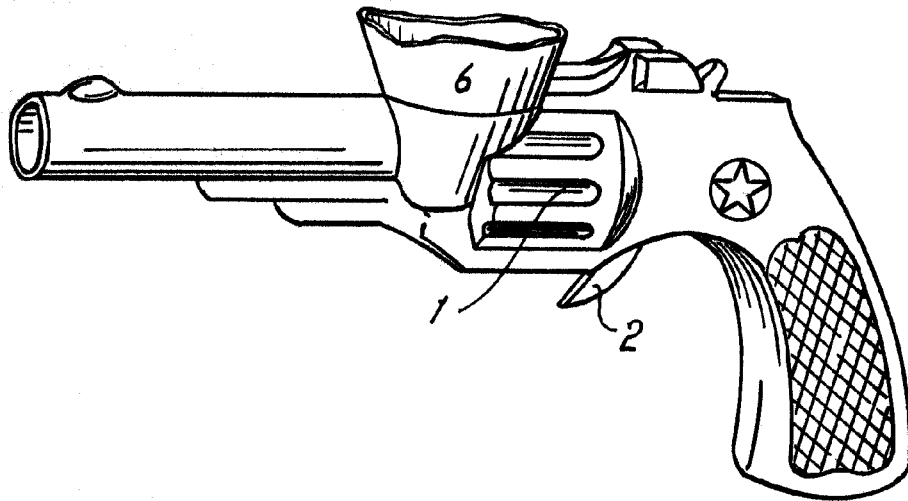


Fig. 2



Madrid, 1954
p.p. Jaime Isern

A handwritten signature in black ink, appearing to be "Jaime Isern".