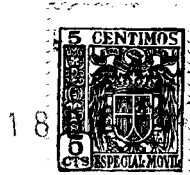


455 14



M O D E L O  
D E  
U T I L I D A D

para "UN JUGUETE RODANTE", a favor de Don JORGE BADIA PLÁ, residente en BADALONA, (Barcelona), calle de San Bruno, nº 93.

. = .

MEMORIA DESCRIPTIVA

El presente modelo de utilidad se refiere a un juguete rodante.

El modelo se realiza a base de un bastidor con ruedas en el que como elemento característico existe un vástago que se eleva sobre el plano del bastidor y lo atraviesa hacia la parte inferior, comprendiendo en la zona debajo del bastidor una rueda o disco que debido a la inclinación del vástago hacia uno de los lados del bastidor, dicho disco solo toca el suelo en un sector, por lo que la tracción y avance o retroceso del bastidor da lugar al giro sobre si mismo del citado vástago, girando con

455 14



él los objetos que cuelgan de una cruceta o similar proporcionando un efecto muy llamativo.

En el modelo no existe ningún mecanismo y solamente el vástago se halla sostenido por un pequeño pedestal dispuesto  
5. sobre el plano del bastidor.

Con el fin de facilitar la explicación se acompaña a la presente memoria una lámina de dibujos en la que se ha representado un caso de realización que se cita a título de ejemplo.

En el dibujo:

10. la figura 1, muestra en alzado la vista frontal del juguete, la figura 2, indica una vista lateral en un caso de ejecución.

Consiste en un bastidor -1- montado sobre ruedas normales -2- y en el que un vástago -3- lo atraviesa de arriba a abajo, pero con una inclinación lateral según muestra la figura 1.

15. El extremo del vástago lleva un disco -4- que debido a la inclinación del vástago queda oblicua con respecto al terreno al que toca solamente con el sector mas bajo, por lo que todo avance o retroceso del carro se traduce en giro del vástago y en consecuencia de todo lo que pende de él.

20. La figura 2, muestra la disposición con bolas suspendidas que por la rotación del vástago se desvian centrifugamente.

Dentro de la esencialidad del modelo, éste puede llevarse a la práctica en otras formas de realización que difieran en detalle de lo indicado a título de ejemplo a las cuales alcanzará igualmente la protección que se recaba, por quedar todo ello  
25. comprendido en el espíritu de las reivindicaciones.

455 14

18 D



NOTA

Descrito el objeto y utilidad de la invención, lo que se declara como no divulgado ni practicado en España comprende las siguientes reivindicaciones:

1. Un juguete rodante, de la clase que comprende un carrito plataforma montado sobre ruedas, caracterizado por el hecho de presentar con inclinación hacia uno de los lados de esta plataforma, un vástago que atraviesa a dicha plataforma y se prolonga hacia arriba y llega por debajo cerca del suelo, comprendiendo en el extremo inferior de este vástago una rueda de disco que, por efecto de la inclinación de aquel queda oblicua con respecto del suelo al que toca solamente en su sector más bajo, por lo que todo avance o retroceso del carrito da lugar al giro del vástago y en consecuencia al giro de todos los objetos suspendidos del mismo.

2. Un juguete rodante.

Según se describe y reivindica en la presente memoria descriptiva que consta de tres hojas foliadas y escritas a máquina por una sola cara, acompañadas de una lámina de dibujos.

Madrid, a 18 de diciembre de 1954.

JORGE BADÍA FLÁ

p.a.

JAIME ISERN MIRALLES  
P. P.

455 14



Fig. 1

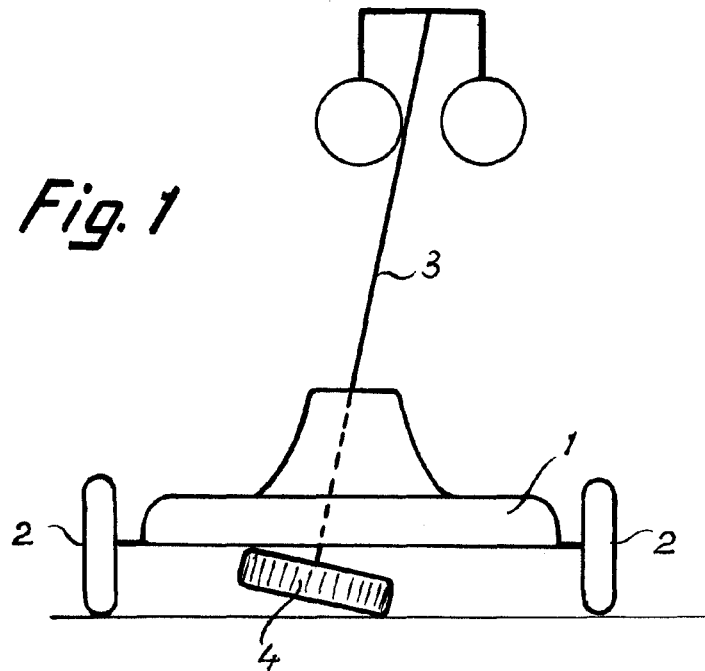
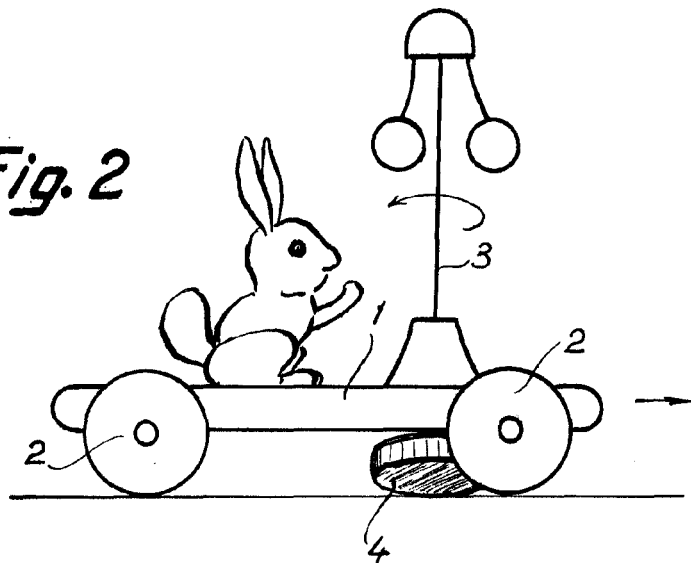


Fig. 2



Madrid, 1954  
Jaime Isern

p.p.  
*[Handwritten signature]*