



45404

M O D E L O
D E
U T I L I D A D

para "UN DISPOSITIVO SOPORTE PARA FOTOGRAFIA SUEMARINA", a fa-
vor de Don JOSE GARROBE CHICOTE, domiciliado en BARCELONA, ca-
lle del Dr. Joaquín Pou, nº 2.

= . =

MEMORIA DESCRIPTIVA

El presente modelo de utilidad se refiere á un dispo-
sitivo soporte para fotografía submarina.

- Consiste el modelo, en una manga de material impermea-
ble y que puede ser transparente, dispuesta con cierre estan-
co para constituir un cuerpo hinchable por inclusión de aire
5. a presión, comprendiendo dos embocaduras, una de ellas aco-
plada a un cerco provisto de su correspondiente brida de ajus-
te externo y en la que se incluye también el borde de emboca-
dura de un guante de goma o plástico, que de esta manera per-
10. mite llevar la mano al interior de la cámara neumática indi-
cada.



5. La otra embocadura se halla perfilada por un marco rígido, al cual se fija de modo estanco mediante un cerco de presión y los correspondientes aros obturadores y tornillos prensos. Este marco lleva acoplado un visor formado por una ventana formando cuadrícula con centro perforado y un brazo a escuadra, corregible en su longitud y que en el extremo de la escuadra lleva un ojal visor.

10. El propio marco lleva hacia el interior una palomilla en cruz, sobre la que se fija la base de la máquina fotográfica, mediante adecuado tornillo de fijación, y en la zona mas inferior del mismo se encuentra un lastre adecuado.

15. Con el objeto de facilitar la explicación, se acompaña a la presente memoria descriptiva, una lámina de dibujos en la que se ha representado un caso de realización que se cita a título de ejemplo no limitativo.

En el dibujo:

la figura 1, muestra en planta el dispositivo, y

la figura 2, manifiesta la vista frontal del dispositivo que se menciona.

20. Consiste en una manga 1 formada por un material impermeable flexible, dotada de dos embocaduras, una de las cuales 2, se halla sobre un aro 3 dotado de brida exterior de ajuste estanco, y que además comprende la embocadura de un guante 4 de goma o similar, mediante el cual puede entrar en el interior de la manga para la manipulación de la cámara fotográfica.

25. La otra embocadura dotada de un cristal 5 se halla encuadrada por un marco rígido 6 con tornillos prensos y que además lleva un visor formado por una cuadrícula 7, y un punto de mira 8 sobre un brazo ajustable en longitud 9.

30.



En el marco 6 se halla hacia el interior, una cruzeta soporte 10 dotada de ranura, para acoplar en ella la cámara fotográfica, un asidero arbitrario 12 sirve para mantener el aparato.

5. La manga hermética y estanca es hinchable mediante la válvula de carga 11, válvula de cámara de bicicleta o similar, que proporciona una perfecta obturación y un fácil manejo en punto adecuado lleva un lastre 4.

10. El modelo, dentro de su esencialidad, puede ser llevado a la práctica en otras formas de realización que difieran en detalle de las indicadas a título de ejemplo, en la descripción, a las cuales alcanzará igualmente la protección que se recaba. Podrá, pues, construirse en cualquier forma y tamaño con los materiales más adecuados para lograr el fin propuesto por quedar todo ello comprendido en el espíritu de las reivindicaciones.
- 15.

= . =

N O T A

Descrito el objeto y utilidad de la invención, lo que se declara como no divulgado ni practicado en España, comprende las siguientes reivindicaciones:

20. 1. Un dispositivo soporte para fotografía submarina, caracterizado por estar constituido por una manga de material impermeable flexible, en disposición hermética y estanca sobre dos embocaduras, una de las cuales lleva un aro dotado de brida de ajuste exterior y que además comprende la embocadura de un guante de goma o similar, que de esta manera queda
- 25.

454 04



4.

- alojado hacia el interior de la manga, mientras que la otra embocadura se ajusta sobre un marco que comprende un cristal, llevando dicho marco acoplado un visor formado por una cuadrícula frontal, y un brazo o escuadra, en el extremo del cual va el punto de mira o visor, propiamente dicho, comprendiendo el marco, hacia el interior de la manga una cruceta soporte de la cámara fotográfica a la que se fija mediante un tornillo prensor alojado y suelto dentro de la manga.
5. 2. Un dispositivo según la anterior reivindicación en el cual la manga mencionada es hinchable por inyección de aire a presión a través de una válvula vinculada al propio material de la misma.
10. 3. Un dispositivo según las reivindicaciones 1 y 2, en el que, el marco frontal lleva al exterior un asidero rígido para la maniobra conjunta del aparato.
15. 4. Un dispositivo soporte para fotografía submarina. Según se describe y reivindica en la presente memoria descriptiva, que consta de cuatro hojas foliadas y escritas a máquina por una sola cara, acompañadas de dos láminas de dibujos.
- 20.

Madrid, a 13 de Diciembre de 1954.

JOSE GANOBE CHICOVE.

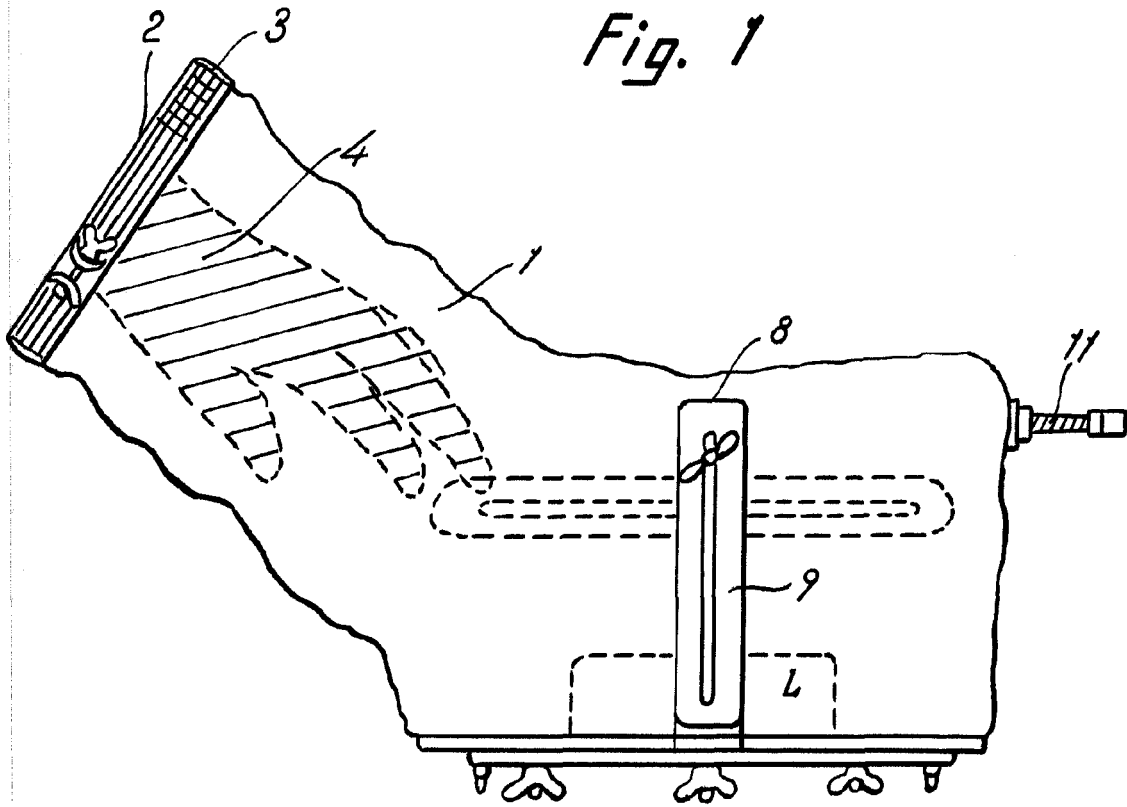
P. a. JAIME ISERN MIRALLES
P. P.

R/m.m.

45404



Fig. 1

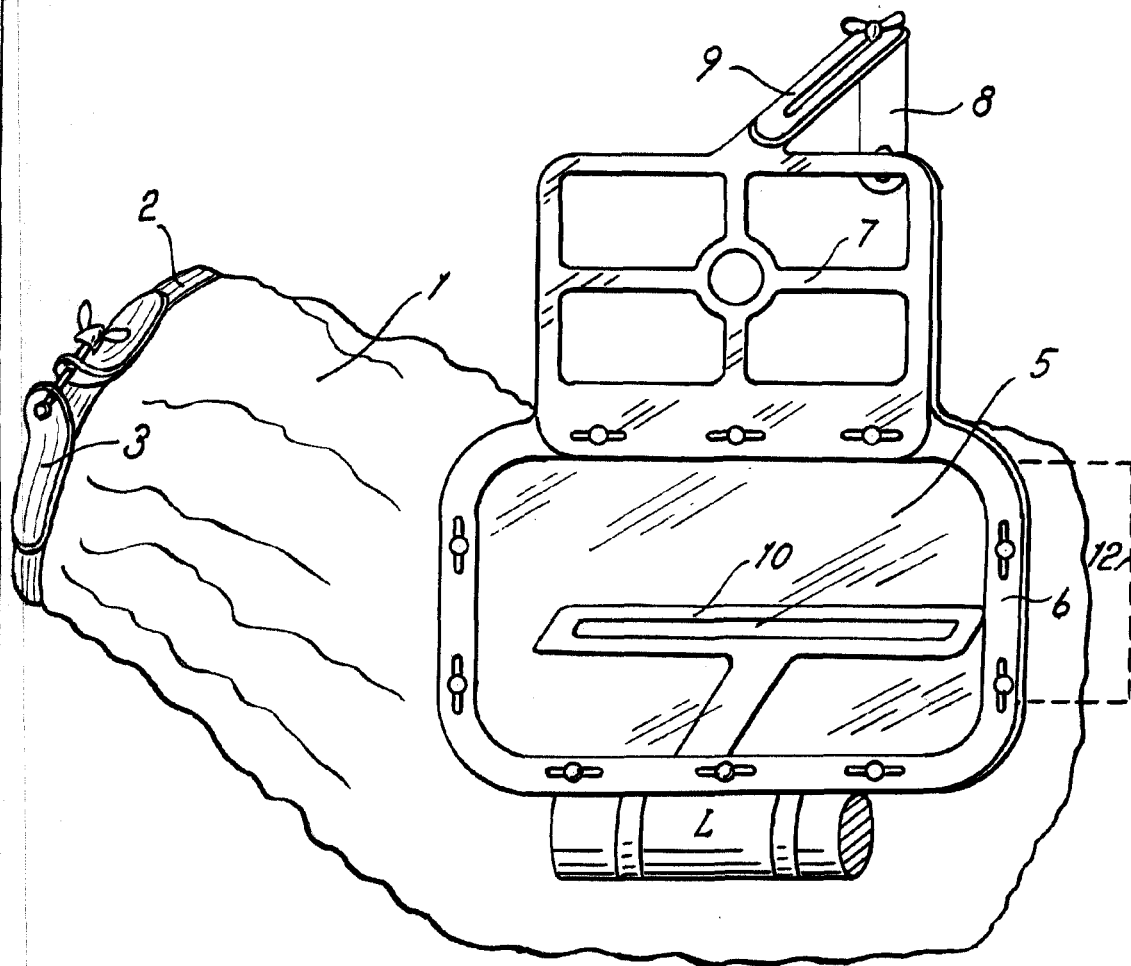


*Madrid,
p.p. Jaime Isern 1954*

45404



Fig. 2



Madrid, 1954

p.p. Jaime Isern