

45 884.

45884

MODELO DE UTILIDAD
por 20 años

por "UN ESTUCHE PARA HOJAS DE AFEITAR", a favor de D. José Ferrer Nonay, de nacionalidad española, domiciliado en Barcelona, Obispo Laguarda, 3.

=====

MEMORIA DESCRIPTIVA

El presente Modelo de utilidad describe un estuche para hojas de afeitar, del cual damos una representación gráfica en los dibujos que, a título de ejemplo, se adjuntan a esta memoria.

5 Consta de una sola banda -1- de fino cartón decorado, que se pliega en forma de anillo de sección rectangular muy aplanada, cerrándose sobre si mismo por lengüeta -2- encajada en el corte -3-. Este anillo lleva adherido a la cara interna de uno de sus lados menores -4-, un
10 conjunto de bolsas de papel -5- unidas entre sí por sus líneas centrales -6-, o sea combinadas en forma de fuelle, figs. I y II, que, al abrir el anillo envolvente, se desplegarán. Cada una de estas bolsas -5- está abierta por su canto menor opuesto al -7- de enlace con el anillo -4-, y
15 cada boca presenta sus bordes cortados según escotes ar-



queados -8- que facilitan la extracción de las hojas de afeitar -9- alojadas en dichas bolsas.

20 Las dos bolsas extremas quedan unidas, por sus citadas líneas centrales -6-, a las correspondientes de las caras internas de la banda envolvente.

Todo cuanto no afecte, altere, cambie o modifique la esencia del estuche descrito, será variable a los efectos del actual modelo.

N O T A .

25 Se reivindica como objeto de este registro por Modelo de utilidad:

30 1 - Un estuche para hojas de afeitar, compuesto esencialmente por una envolvente de fino cartón decorado, formada por una banda plegada en anillo rectangular, cerrada sobre sí misma por pestaña y corte de encaje, la cual lleva adheridos, a una de sus facetas menores, los lados menores de una serie de bolsas de papel, del tamaño de las tapas, abiertas por sus lados menores opuestos a los citados de unión, y pegadas entre sí por la línea central de sus caras laterales, desde su enlace con la faceta menor de la envolvente, hasta la parte baja de los escotes arqueados previstos en su boca abierta; y unidas en igual forma, las dos bolsas extremas de este conjunto, con las caras internas de las tapas principales del anillo envolvente.

40 Sean cuales fueren las circunstancias que concurren en la esencialidad del Modelo de utilidad definido en la anterior reivindicación, cual objeto es:

2 - "UN ESTUCHE PARA HOJAS DE AFEITAR".

45 Consta la presente memoria de tres hojas foliadas, mecanografiadas por una sola cara y del dibujo unido a la misma.

45384 3



- 3 -

Barcelona, treinta de noviembre de mil novecien
tos cincuenta y cuatro.

P.A. D. José Ferrer Nonay,

L. DURAN
P. P.
[Handwritten signature]

45984

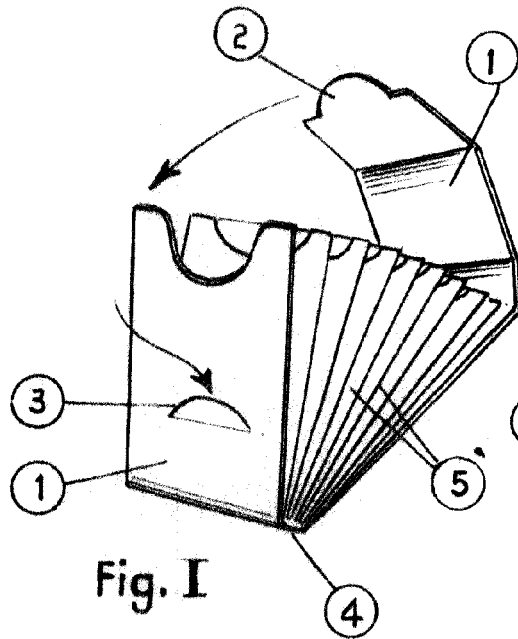


Fig. I

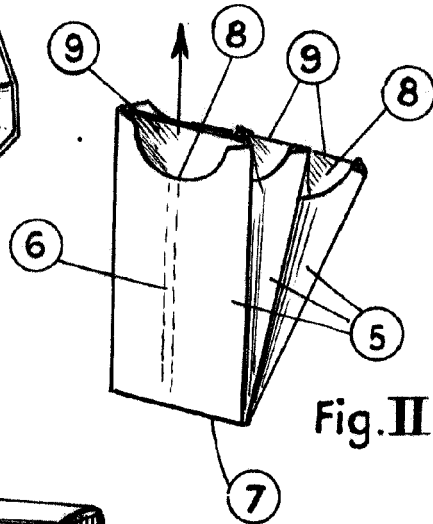


Fig. II

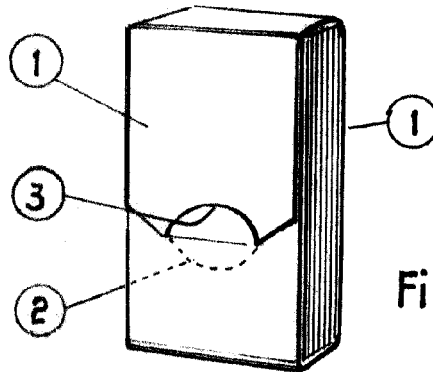


Fig. III

ESCALA VARIABLE