



45359.

45359

MODELO DE UTILIDAD

por 20 años

por "UN CAÑON ANTIAEREO, EN MINIATURA Y DE JUGUETE, CON DISPOSITIVO ELECTRICO DE DISPARO", a favor de D. Federico Martínez Fernández, de nacionalidad española, domiciliado en Barcelona, Provenza, 207,3º.

=====

MEMORIA DESCRIPTIVA

Este Modelo de utilidad describe un cañón antiaéreo, en miniatura y de juguete, con dispositivo eléctrico para el disparo de proyectiles, del cual damos, a título de ejemplo, una representación gráfica en los dibujos adjuntos.

Consta de un pedestal, con base -1- en forma de cruz aplanada y autoestable, de cuyo centro arranca una cartela triangular vertical -2-, en cuyo vértice superior -3- se localiza el eje horizontal -5- de basculación del cañón, provisto de las tuercas -4- de fijación de posiciones. Al efecto, estas tuercas roscadas al eje -5- aprisionan las paletillas inferiores de la cresta



inferior -6- del cilindro -7- que imita el amortiguador del cañón. Sobre la parte posterior de -7-, va fijo el
15 portacureña -8-, que abraza a la cureña -9-. El cañón propiamente dicho -10-, se prolonga por la parte anterior rematándose en el manguito -11-, con su punto de mira anterior -12-; en tanto que el posterior -13-, queda dispuesto sobre la cureña -9-. Sobre esta misma cureña, va
20 dispuesta la boca de carga -14-. Dentro del cilindro -7-, va dispuesto un electroimán -15-, que, al excitarse eléctricamente por el interruptor de palanca -16-, atrae a la guía -17- que forma parte del núcleo -18-, la cual hace bascular a la palanca -19- del percutor, retenida por
25 el tope superior -20- y mantenida separada del electroimán por el resorte -21-. Esta palanca -19- es elástica, y al ser atraída por el electroimán -15- y sobrepasar el percutor solidario a su extremo superior el tope -20- ya indicado, percute con fuerza sobre el proyectil -22- dispuesto en la recámara -14-. Merced a la ranura de la guía
30 -17- solidaria al núcleo -18- al llegar éste a su posición final desconecta la palanca -16- del interruptor quedando abierto el circuito. Al cesar la alimentación del electroimán, éste no atrae al núcleo, que por estar sometido a la reacción del resorte -21-, retrocederá a su posición inicial. Este circuito, está provisto de otro interruptor -23-, que es el de mando, y es de pulsación, sobre el que actuará, a voluntad, el usuario, estando
35 montado sobre el conductor flexible, podrá ser accionado a distancia.
40

Para repetir el disparo deberá conectarse nuevamente la palanca -16- del interruptor.

Todo cuanto no afecte, altere, cambie o modifique la esencia del cañón descrito, será variable a los



- 3 -

45359

45 efectos del actual modelo.

N O T A .

Se reivindica como objeto de este registro por Modelo de utilidad:

1 - Un cañón antiaéreo, en miniatura y de juguete, con
50 dispositivo eléctrico de disparo, que consta de un pedes-
tal autoestable, en cuyo extremo superior se articula, a
bisagras, el extremo anterior de la aleta inferior del
cuerpo cilíndrico que imita el amortiguador del cañón;
este cuerpo, por su parte superior y posterior, forma la
55 caja de apoyo de la cureña propiamente dicho, paralelo
al amortiguador; dentro del amortiguador, va dispuesto un
electroimán, que actúa de guía y atrae, a modo de pistón,
a un núcleo con cola ranurada posterior que actúa sobre
una palanca elástica, basculante sobre su extremo infe-
60 rior, y retenida por un tope por la superior; esta palan-
ca, al soltarse de su retención percute contra el proyec-
til, situado en la recámara del cañón abierta por su par-
te superior.

2 - El propio cañón de la reivindicación anterior, carac-
65 terizado porque la cola ranurada, del núcleo, esté enla-
zada con un resorte espiral de reacción antegónica res-
pecto al sentido de atracción del electroimán.

3 - El propio cañón de las reivindicaciones anteriores,
caracterizado porque el circuito del electroimán, quede
70 condicionado por dos interruptores, uno de los cuales es
de palanca y se acciona a mano, y el otro es de pulsa-
ción y se monta sobre un flexible y a distancia del ca-
ñón.

Sean cuales fueren las circunstancias que con-
75 curran en la esencialidad del Modelo de utilidad defini-

45359



do en las anteriores reivindicaciones, cual objeto es:
4 - "UN CAÑON ANTIAEREO, EN MINIATURA Y DE JUGUETE, CON
DISPOSITIVO ELECTRICO DE DISPARO".

80 Consta la presente memoria de cuatro hojas fo-
liadas, mecanografiadas por una sola cara y del dibujo
unido a la misma.

Barcelona, tres de diciembre de mil novecien-
tos cincuenta y cuatro.

P.A. de D. Federico Martínez Fernández,

L. DURÁN
P.F.

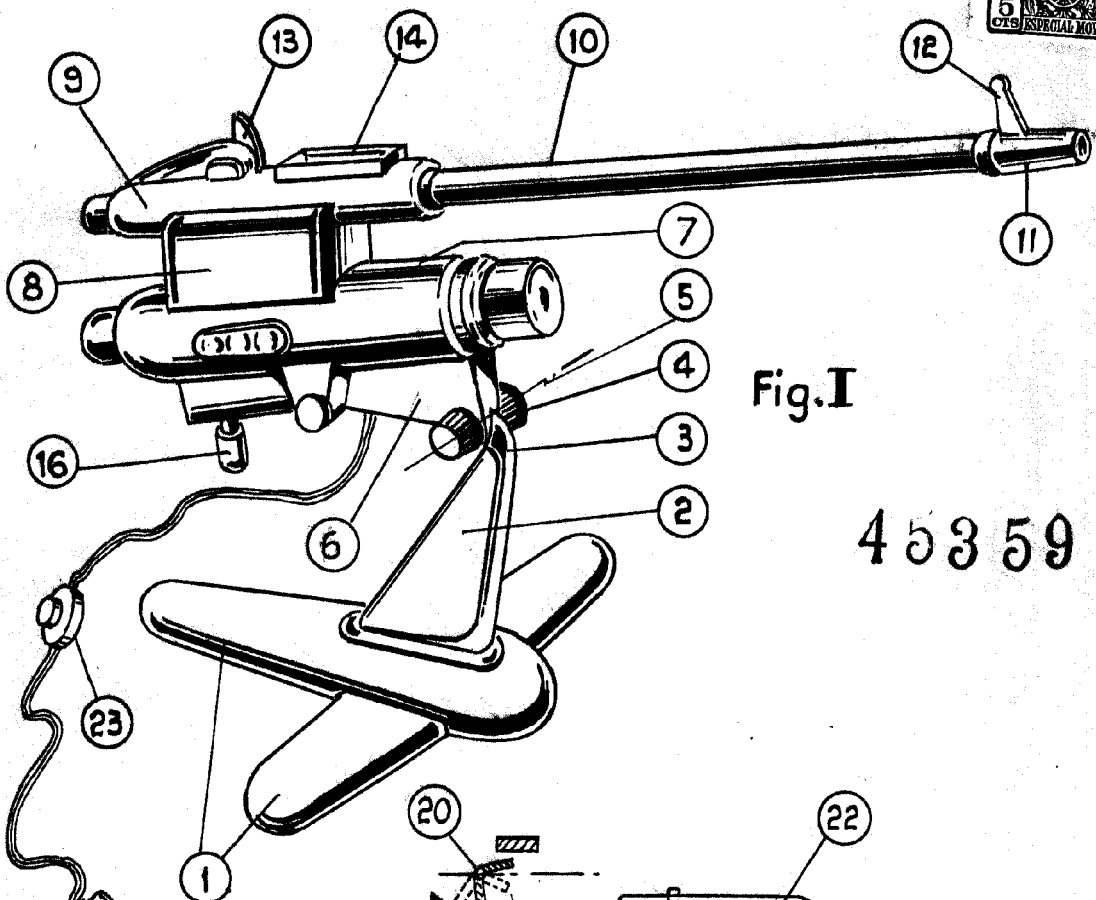


Fig. I

45359

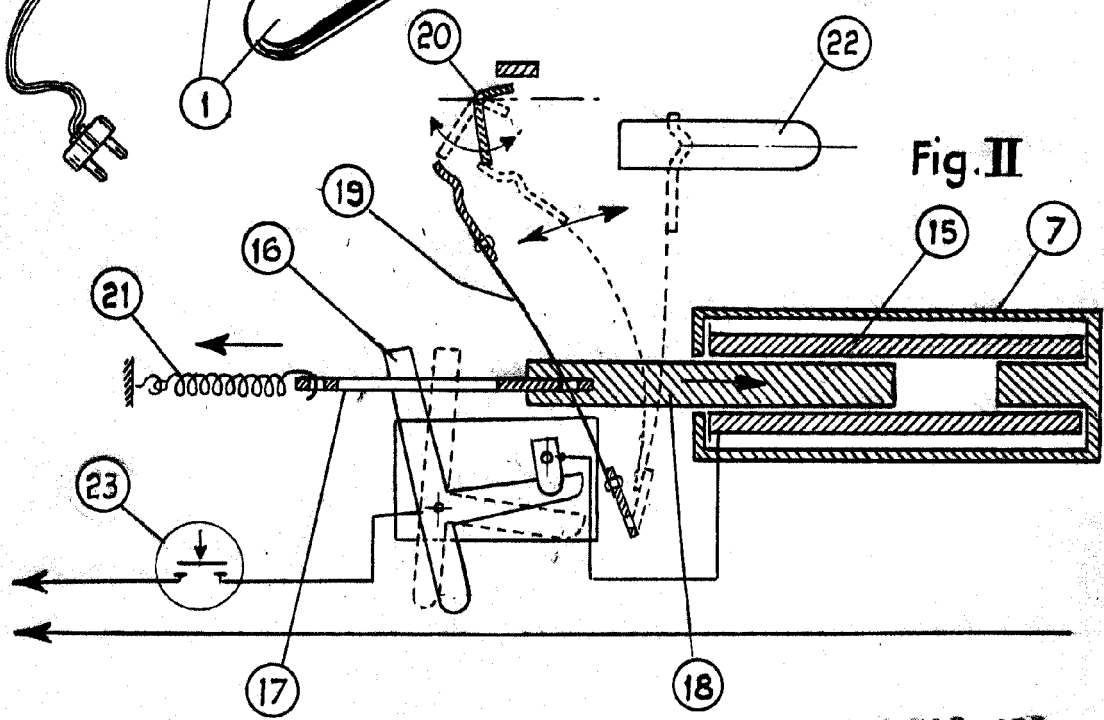


Fig. II

BARCELONA - 2 DIC. 1957
L. DURAN
P. P.

ESCALA VARIABLE