



M O D E L O  
D E  
U T I L I D A D

a favor de Don FRANCISCO DE P. MENSA ORDETIX, y Don MIGUEL PARAYRE SOLANAS, ambos de nacionalidad española y residentes en Barcelona, calle Bartrina, 74-76, por "TAPON PARA RADIADOR".

- . -

MEMORIA DESCRIPTIVA

La presente invención se refiere a un tapón para radiador que se caracteriza porque la eficiencia de su funcionamiento le permite un máximo de aprovechamiento del agua, siendo su presentación esmetada y perfecta su fabricación, cualidades que recomiendan favorablemente su adopción.

El tapón para radiador objeto de la invención consiste esencialmente en una pieza base, conformada a modo de cazoleta con elementos apropiados en el borde para su sujeción, la cual lleva solidaria axialmen-



- te, por su cara cóncava, un vástago en el que van acoplados un disco con ondulaciones concéntricas y un casquillo de perfil escalonado, separados ambos por un resorte en espiral, dispuesto alrededor del vástago, cuyos extremos asientan en aquellos, estando el disco a conveniente distancia del fondo convexo de la cazoleta y el casquillo montado al aire. Este, con taladros periféricos en su base, lleva acoplado ajustadamente en su interior otro casquillo de menor altura, cuyo reborde asienta por intermedio de una arandela elástica en el reborde del envolvente. Este segundo casquillo con un resalte circular en su base y taladros periféricos interiores, el resalte está atravesado axialmente por un pequeño vástago enfrantada por su cabeza a la del vástago de la cazoleta pero separada de ella, cuyo vástago lleva dispuesto alrededor de su porción sobresaliente de la cara convexa del casquillo, un resorte helicoidal y por la interna lleva acoplado en su extremo una diminuta cápsula en cuya base externa va adosada una arandela elástica la cual por la acción del resorte tiende a asentar sobre el resalte del casquillo obturando los taladros de éste.
- 5.
- 10.
- 15.
- 20.

- Para la mejor comprensión de cuanto se indica en la presente memoria descriptiva, se acompaña un dibujo en el que, tan sólo a título de ejemplo se representa un caso práctico de realización del tapón para radiador objeto de la invención.
- 25.

En el aludido dibujo, el tapón está represen-



- tado por su sección axial y constituido por una cazoleta -1- inoxidable, con un refundido -2- en su base y cubierto por una pequeña tapa -3- acoplada en él, presentando el borde dos pestañas -4-, diametralmente opuestas y de sentido radial. Acoplado solidaria y axialmente en -1-, por su cara cóncava, va dispuesto un vástago -5-, de cabeza -6-, en el que van a su vez acoplados igualmente un disco -7-, con ondulaciones -8- y un casquillo -9-, de perfil escalonado, los cuales
5. quedan separados por un resorte helicoidal -10-, dispuesto alrededor de -5-, cuyos extremos asientan respectivamente en las caras enfrentadas de -7- y -9-. El disco -7- queda a conveniencia distanciado de la base de -2- gracias a una arandela metálica -11- dispuesta entre ambas, quedando el casquillo -9- montado al aire.
10. Este casquillo -9- está dotado en su base de una pluralidad de taladros periféricos -12- y lleva acoplado ajustadamente en su interior otro casquillo -13- de menor altura cuyo reborde -14- asienta por intermedio de una arandela elástica -15- en el reborde -16- del casquillo -9-. El casquillo -13- presenta en su base un resalte circular -17-, dirigido hacia su concavidad, y una pluralidad de taladros periféricos -18- dentro del círculo delimitado por aquel, así como otro taladro axial -19- por el cual queda atravesado en dicho
15. sentido, por un pequeño vástago -20- de cabeza -21- enfrentado a la -6- y separada de ella. En la parte del vástago -20- sobresaliente por la convexidad de -13-
- 20.
- 25.



5. va dispuesto un sensible resorte helicoidal -22- y en el extremo opuesto va acoplada una cápsula -23- entre cuya cara externa de la base y el fondo del casquillo -13- existen un disco elástico -24- que tiende, bajo la acción de -22-, a quedar adosado a -17-, obturando los taladros -18-.

10. Como se deduce de la descripción hecha y por la observación del dibujo, el funcionamiento del tapón objeto de la invención es el siguiente: el vapor de agua producido escapa en parte entre el disco -7- y el borde de -1- a la atmósfera, así como parte del agua cuando la ebullición es violenta, pero parte del vapor de agua se condensa en la cara inferior de -7- y pasa junto con el agua hirviendo por los taladros -12- al espacio -25- existente entre los casquillos -9- y -13- y por los taladros se deposita sobre la arandela elástica -24-, el peso de ésta agua vence la acción del resorte -22- y la arandela -24- se separa del resalte -17- y el agua escapa entre ambos para volver al radiador.

15. Como puede observarse el empleo del tapón objeto de la invención aumenta el rendimiento del radiador permitiendo un máximo aprovechamiento del agua del mismo por lo que su adopción resulta recomendable.

20. Se comprende que serán independientes del objeto de la invención, los materiales empleados en el tapón, así como la forma y dimensiones, tanto absolutas como relativas del mismo y de sus elementos constitutivos y, en general, todo cuanto no afecte a su

25.



esencialidad.

- . -

N O T A

Se reivindica como objeto del presente modelo de utilidad:-

1. Tapón para radiador que consiste esencialmente en una pieza base, conformada a modo de cazoleta con elementos apropiados para su sujeción, la cual lleva solidaria axialmente, por su cara cóncava, un vástago en el que van acoplados un disco con ondulaciones concéntricas y un casquillo de perfil escalonado,
5. separadas ambos por un resorte en espiral, dispuesto alrededor del vástago, cuyos extremos asientan en las caras enfrentadas de aquellos, quedando el disco a conveniente distancia del fondo, convexo de la cazoleta y el casquillo montado al aire, estando éste provisto
10. de taladros periféricos en su base, lleva acoplado interiormente otro casquillo de menor altura, cuyo reborde asienta por intermedio de una arandela elástica en el reborde del envoltente, estando dotado el casquillo envuelto de un resalte circular en su base, taladros
15. periféricos interiores del citado resalte y atravesada axialmente en su base por un pequeño vástago, enfren-
20. tado por su cabeza a la del vástago de la cazoleta pero separado de ella, yendo dispuesto alrededor de su



porción sobresaliente de la cara convexa del casquillo un resorte helicoidal muy sensible y acoplado en el extremo interno una diminuta cápsula, en cuya base externa va adosado un disco elástico, el cual bajo la acción del resorte tiende a sentar sobre el resalte del casquillo y obturar los taladros de su base.

2. Tapón para radiador.

La presente memoria descriptiva consta de seis hojas foliadas escritas a máquina por una sola cara.

Barcelona, a tres de diciembre de mil novecientos cincuenta y cuatro.

Francisco de P. MENSA ORDET  
Miguel PARAYRE SOLANAS

p.a.

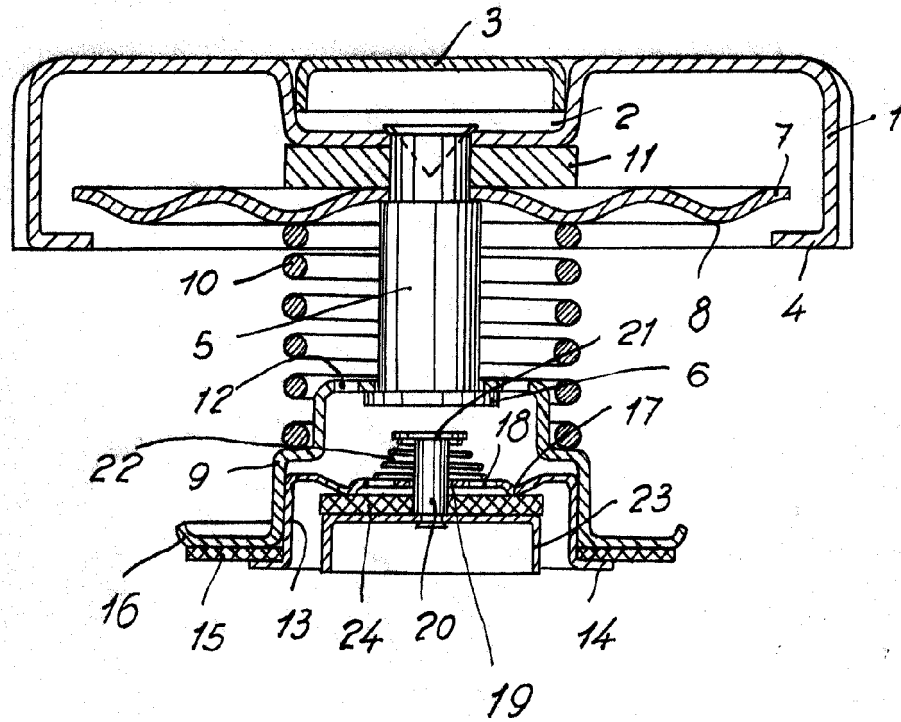
I. PONTI  
E. P.

**D. FRANCISCO DE P. MENSA ORDETIX**  
**D. MIGUEL PARAYRE SOLANAS**

*Hoja única*

4 5 3 5 5

- 3



Barcelona, 3 Diciembre 1954  
Fco de P. Mensa Ordetix  
Miguel Parayre Solanas  
P.O.

I. PONTI  
P.P.  
*[Handwritten signature]*