

H/V.



45342

Memoria Descriptiva

para

un Modelo de Utilidad,
por veinte años en España

a favor de

D^a. Carmen Merchán Cornello, y
D^a. Rosa Gutiérrez Puerta;
ambas de nacionalidad española

residente en

Madrid, Cartagena, 103

por:

"ARCHIVADOR"



2.-

45342

El presente modelo de utilidad se refiere a un archivador que, no obstante su sencillez y economía, permite separar las hojas o documentos que se desee de entre los que contiene, sin desordenar y descolocar ninguna más.

5 A tal fin, el archivador que se reivindica tiene dos juegos de vástagos rectos distintos, para sujetar los papeles por los correspondientes taladros; uno de esos juegos solidario de una pieza o tira metálica fijada por remaches en la parte de la tapa posterior próxima al lomo del archivador, y
10 el otro en otra pieza análoga e independiente del mismo, llevando una y otra orificios para alojar los extremos de los otros vástagos.

En la pieza que está unida a la tapa del archivador va montada a charnela una pieza enganche, doblada en ángulo recto por su otro extremo destinada a sujetar en su sitio
15 el segundo juego de vástagos, a cuyo efecto la tira metálica portadora de los vástagos independientes del archivador tiene practicados unos encajes, para recibir una acanaladura que presenta el indicado gancho.

20 Con tal disposición, los papeles o documentos que contenga el archivador, cuando están recogidos, les sujetan los cuatro vástagos acoplados como se ha indicado, y cuando se desea retirar algunos de aquellos, se separa por ellos en dos partes el conjunto archivado: la de encima de los papeles
25 a retirar con los vástagos independientes del archivador, una vez quitado el enganche de sujeción, se separa formando un grupo, perfectamente ordenado y colocado, que vuelve a colocarse



3.-

45342

en el archivador una vez retirados los documentos que interesen.

Dentro de las reivindicaciones que se establecen pueden construirse archivadores de las formas, tamaños y materiales que se estimen oportunos para la aplicación concreta de que se trate; pero como tales variaciones, así como las que puedan hacerse en el detalle de la presentación u organización del dispositivo de sujeción que los caracteriza, no afectan a la esencialidad reivindicada, los que se construyan con cualquiera de esas modificaciones no serán sino variantes, igualmente comprendidas y protegidas por el presente registro.

En esta idea, las adjuntas figuras corresponden únicamente a una forma de ejecución, sin carácter alguno limitativo, que se presenta a título de ejemplo de realización, para concretar cuanto se dice en esta memoria descriptiva.

La fig. 1 representa la vista del archivador con las tapas abiertas y el dispositivo de sujeción de los papeles o documentos cerrado.

La fig. 2, de modo análogo, corresponde a cuando tal dispositivo está abierto y parte de los papeles separados y sujetos sobre la otra tapa.

La fig. 3 muestra la sección del archivador por un plano perpendicular a su lomo, cuando está cerrado.

Con referencia a tales figuras y a los números que sobre ellas designan las distintas partes y detalles del archivador representado, su descripción es como sigue:

El archivador propiamente dicho está constituido



4.-

45342

por las tapas 18 y 19, que presentan las acanaladuras 20 y 21, uniéndose por estas últimas al lomo 22.

5 En la parte de la tapa 18 (la que queda al lado derecho al abrir el archivador) comprendida entre las acanaladuras 20 y 21, va sujeta, por remaches 2, la tira metálica 1, en la cual están fijados los vástagos rectos 3 que realizan la sujeción de los papeles o documentos 23, con otro dispositivo análogo y que puede separarse del archivador, formado por la chapa 13 con los vástagos también rectos 14 y provista de los
10 orificios 16, destinados a encajar en los extremos de los vástagos 3, cuando los 14 lo hacen en los orificios 15 de la tira metálica 1.

15 En esta pieza metálica 1 va montada a charnela la lámina 6, doblada en escuadra 8 y que presenta el encaje 9 para la parte 17 de la pieza 13, cuando ésta se coloca acoplada en la 1 como hemos dicho, sujetando los papeles o documentos. La sujeción de esta pieza 6 se efectúa, en el archivador a que nos referimos, mediante el doblez 7, que entra en la ranura 4 de la tira 1, y juega en el espacio 5 comprendido entre la
20 tapa 18 y la pieza 1. La parte 12 sirve para facilitar el levantamiento o safo de dicha pieza 6.

- - - - -



5.-

45342

N O T A.-
=====

El presente modelo de utilidad comprende las siguientes reivindicaciones:

5 1.- Archivador, caracterizado porque para la sujeción de los documentos tiene dos juegos distintos de vástagos; uno solidario de una pieza metálica fijada en la tapa posterior, y otro análogo e independiente, llevando, cada una de esas piezas portadoras de los vástagos, orificios para alojar los extremos del otro juego, cuando ambos se acoplan sujetando los documentos por sus taladros.

10 2.- Archivador, según lo reivindicado en el punto anterior, caracterizado porque en la pieza metálica portadora del juego de vástagos fijo, va montada a charnela una tira de lámina, doblada en ángulo recto por su otro extremo, destinada a enganche de sujeción del juego de vástagos móvil.

15 3.- Archivador, según lo reivindicado en los puntos anteriores, caracterizado porque la pieza metálica portadora del segundo juego de vástagos, lleva practicados unos rebajos para alojar una acañaladura que presenta el gancho de sujeción.

20 4.- Archivador.

Según se describe y reivindica en la presente memoria descriptiva y se ilustra con los dibujos que a la misma se acompañan.

25 Consta esta memoria de cinco hojas plañadas y escritas a máquina por una sola cara.

Madrid, a 9 de Diciembre de 1954.

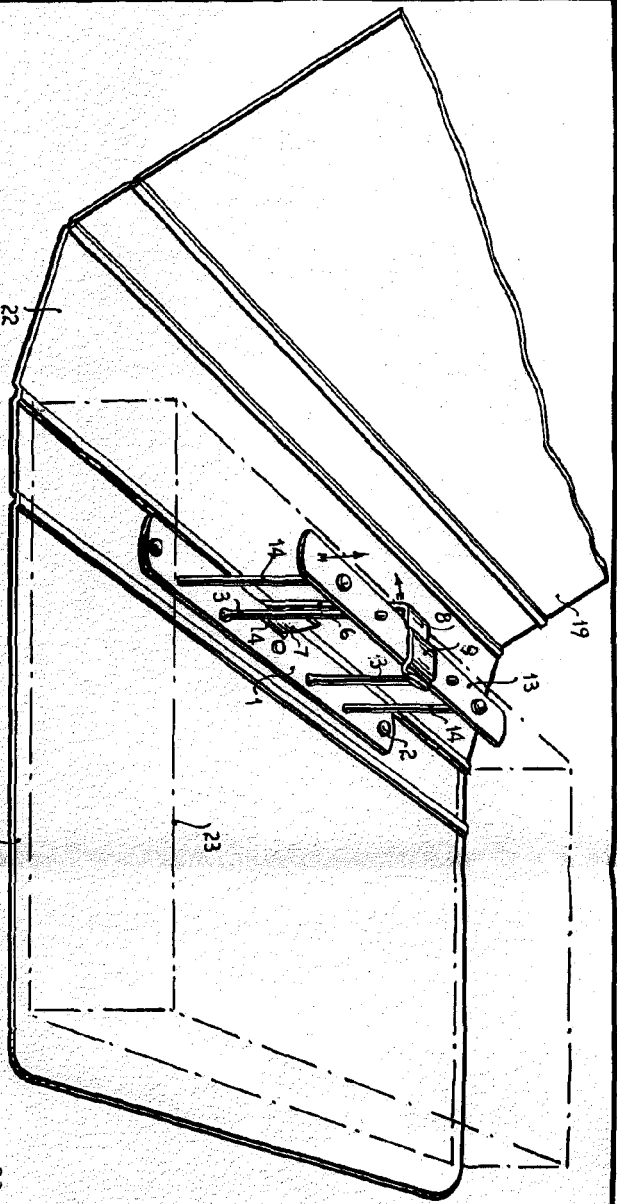


FIG. 1

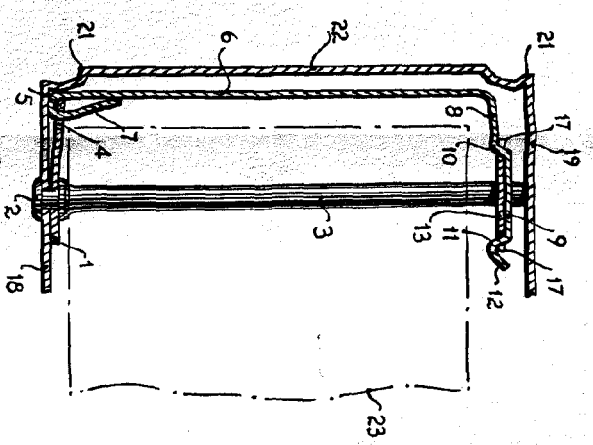


FIG. 3

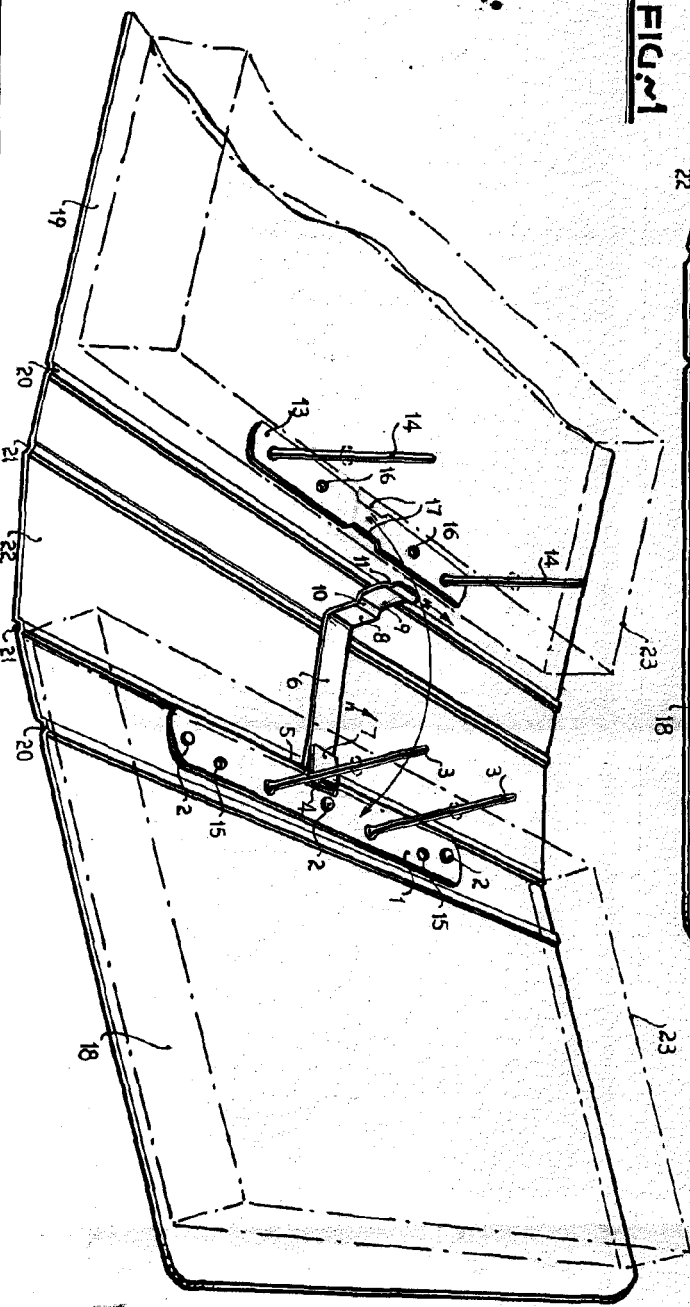


FIG. 2

45842

[Handwritten signature]

