

45340

45340.



MEMORIA DESCRIPTIVA  
DE UNA PATENTE DE MODELO DE UTILIDAD POR VEINTE AÑOS  
EN ESPAÑA A FAVOR DE DON JOSE MARIA BERMEJO LLIBET DE  
NACIONALIDAD ESPAÑOLA, RESIDENTE EN BARCELONA, Av. del  
Generalísimo Franco 369

sobre:

"UN TABLERO PLANEADOR DE GRAFICOS ESTADISTICOS".



Con la presente exposición se solicita el derecho de fabricación y explotación en exclusiva de un aparato al que se hace referencia en esta memoria, consistente en un tabulador destinado a trabajos estadísticos.

- 5.- Tiene como finalidad la elaboración preparativa o proyectiva de planos estadísticos, para lo cual se elabora con miras a la movilidad o rectificación, con lo que se sustituye el empleo de grandes gráficos impresos, que se malogran y estropean profusamente en el curso de su planeamiento, toda vez que el tablero de que tratamos, permite por su características esencial, el tanteo, la rectificación y renovación de todos los datos o elementos con que se cuenta, los cuales se consignan en las cartulinas o tarjetones que forman el equipo o material de trabajo de este aparato.
- 10.-
- 15.- Está formado por un tablero cuadrangular de tamaño indeterminado, sobre cuya superficie se adhieran por medio de tornillos u otro medios equivalentes, unas placas longitudinales de material metálico, de las que la mitad inferior de su altura, permanece completamente aplanaada, por su exacto acoplamiento a la superficie del tablero, y su otra mitad superior permanece despegada, a causa de su formación curva según el perfil de una media caña. De este modo situadas todas estas placas alineadas horizontalmente, unas debajo de otras, paralelamente, dan lugar a una serie de ranuras consecutivas y paralelas, en las que poder ir colocando, unas pequeñas cartulinas, que retenidas por su base a modo de pinza, irán llenando toda o parte de la superficie del tablero.
- 20.-
- 25.-
- 30.- Como desarrollo ampliativo de lo expuesto, se representa gráficamente en el plano adjunto un ejemplo de realización practica del mismo, en cuya

Fig. 1<sup>a</sup> es una representación en perspectiva del



conjunto del tablero,

La Fig. 2a., es un fragmento en corte seccional del mismo, y

5.- La Fig. 3a., una de las regletas metálicas, vista frontalmente.

10.- Estas regletas o placas, como puede apreciarse constan de una frente longitudinal, presentando en su mitad inferior (1) la parte plana, y su mitad superior (2) afecta de la semicurvatura que hace que reste desprendida. Y en la primera lleva practicados por lo menos, cuatro orificios por los que poderlas fijar al fondo del tablero (3). En el corte en sección de la Fig. 2a., vemos el modo de colocar las cartulinas (4) introduciéndolas inclinadas en la parte saliente de las reglillas, como se ven también de frente en la Fig. 1a.

15.- Los tableros de fondo que, como se ha dicho son de forma cuadrangular, presentan sus cantos con aristas vivas y sus vértices en ángulo recto, a fin de poder acoplar dos o mas de ellos en soluciones de continuidad para la composición de tableros mayores, para lo cual las placas o regletas también se habrán colocado hasta el mismo margen ocupándola totalidad de la superficie o longitud del tablero. Con arreglo a esta norma, todos los tableros que sean únicos o se destinen a componer la columna horizontal superior, deberán dejar en su parte alta un espacio libre igual a la altura de las tarjetas, y en el límite más alto ostentarán una regleta mas delgada que las anteriores, decorada con un tabulador milimétrico o graduado convencionalmente, así como unos orificios (5) en los que situar unas púas con un hilo pendiente (6) que servirá para determinar las coordenadas del plano.

45340



plano.

5.- Así descrito este tablero, en todo lo que concierne a su esencialidad básica, debe advertirse que sin alterar esta, admitirá cuantos cambios en detalles de calidad, material, proporciones y decorado, requieran las necesidades fabricativas.

Como consecuencia, se concretará aquella en las reivindicaciones siguientes:

NOTA

10.- En resumen, la presente solicitud de Modelo de Utilidad recaerá sobre las siguientes reivindicaciones:

11.- Un tablero planeador de gráficos estadísticos, que se caracteriza porque esta constituido por una placa de material adecuado, de forma cuadrangular rectangular, en medidas variables, sobre cuya superficie se sitúan unas placas metálicas longitudinales de unos veinte ~~mm~~ aproximadamente de altura, las cuales tienen en la mitad superior de su extensión, un relieve o curvatura equivalente al perfil de una media caña, con la finalidad y destino de crear unos encajonamientos repartidos horizontalmente y paralelamente, para instalarse en ellos los jugos de cartulina o tarjetones que son los elementos del trabajo estadístico.

20.- 21.- Una tablero, según la anterior reivindicación, caracterizado porque las placas metálicas se disponen horizontalmente, en forma tal, que la parte curva o elevada de cada una, monte sobre la parte plana de la inmediata superior, empezando la primera de arriba a una distancia del borde de la placa de fondo, equivalente a la altura de uno de los tarjetones.

30.- 32.- Un tablero, según las anteriores reivindicaciones, caracterizado porque los cantos del mismo serán perpendiculares, para dar lugar a los aparejamientos

45340



necesarios, sin que se note interrupción, para lo cual las placas metálicas también finalizarán justamente en el borde del tablero, teniendo los cantos romos o suavizados en evitación de que puedan ser peligrosos al roce de las manos del usuario.

5.-

4a.- UN TABLERO PLANEADOR DE GRAFICOS ESTADISTICOS.

Según se describe en la presente memoria que consta de cinco hojas escritas a máquina por una sola cara y dibujos.

10.-

Madrid 9 de diciembre de 1954.

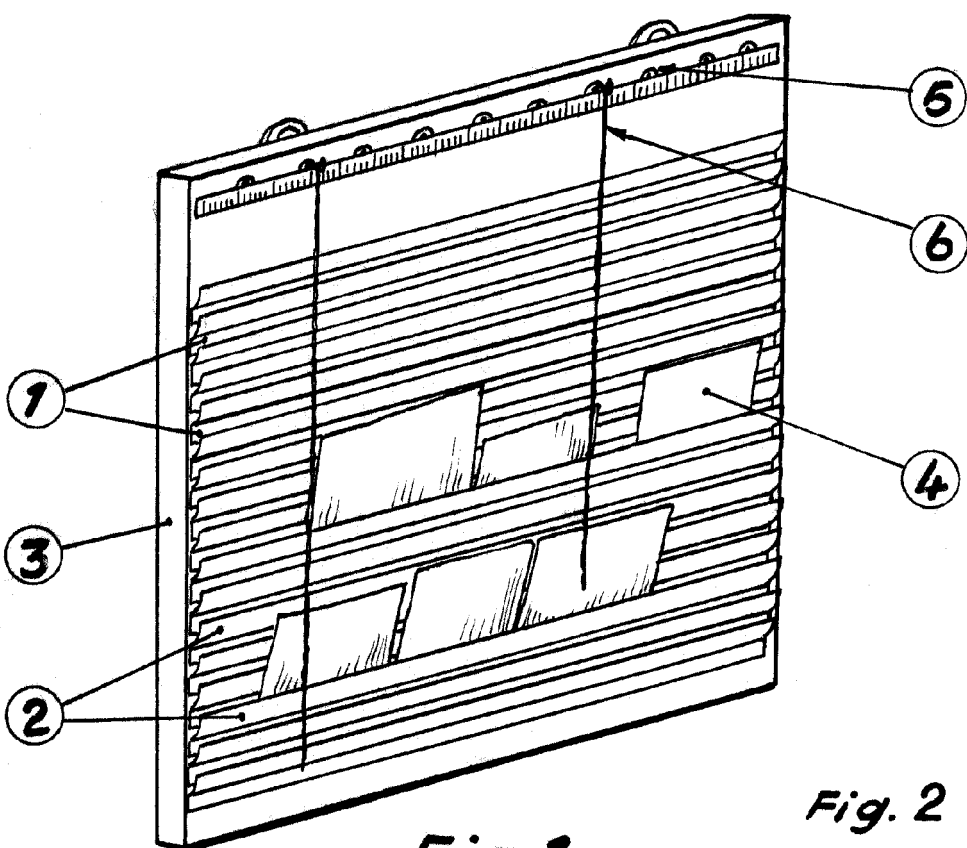


Fig. 1

Fig. 2

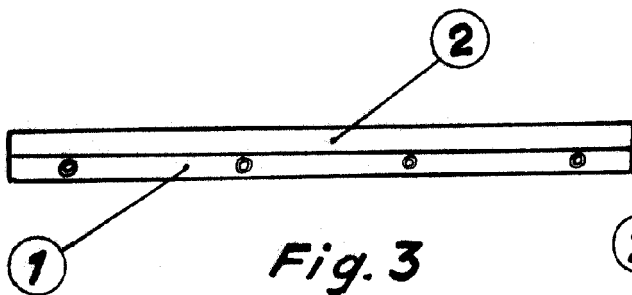
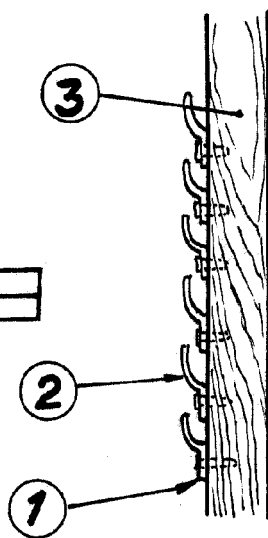


Fig. 3



Escala variable.

© DIC. 1954