



45338

Memoria Descriptiva

para

un Modelo de Utilidad,
por veinte años en España
a favor de

Villar y Henriques, S. L.

- sociedad española -

residente en

Santiago de Compostela

Rua del villar, 1

por:

" J U G U E T E "



45338

5 El presente modelo de utilidad se refiere a un juguete que consiste en un pájaro volador, atravesado verticalmente por un cordón o hilo, que se sujeta por sus extremos con ambas manos y que, según como actúen éstas, el pájaro se eleva o desciende moviendo sus alas.

10 Esencialmente el juguete consiste en un cuerpo hueco, que se prolonga según el cuello y cabeza del pájaro por un lado y la cola por otro, y en la parte inferior en las patas huecas, separadas del cuerpo por un tabique, en el que va practicado el orificio de paso de un lado del hilo o cordón, cuya parte superior sale hacia arriba por otro orificio dispuesto entre el cuello y el cuerpo.

15 En los laterales de dicho cuerpo van practicados los alojamientos de giro para los extremos de un eje, que sobresalen al exterior y llevan unas ranuras diametrales, para encaje de los correspondientes salientes de las piezas portadoras de las alas, de modo que éstas giran cuando lo haga aquél.

20 En la parte interior del eje van dispuestos tres platillos, el central de mayor diámetro, que determina dos carretes de distintos diámetros, en los que se enrollan en sentidos contrarios la parte inferior y la superior del hilo o cordón, que forma un solo trozo, que pasa de un carrete a otro por un orificio practicado en el platillo central. El eje, los cuerpos y los platillos que forman esos carretes, pueden estar hechos de una pieza, cuando el material utilizado para fabricar el juguete lo consienta. En los extremos del cordón van dispuestas aní

25



45338

llas por las cuales se coge el juguete para manejarle.

Dentro de las reivindicaciones que se establecen pueden construirse juguetes de las formas, tamaños y materiales que se desee; pero como tales variaciones, así como las que puedan hacerse en detalles de presentación u organización no afectan a la esencialidad reivindicada, los que se construyan con cualquiera de esas modificaciones no serán sino variantes, igualmente comprendidas y protegidas por el presente registro.

En esta idea las adjuntas figuras corresponden únicamente a una forma de ejecución, sin carácter alguno limitativo, que se presenta a título de ejemplo de realización para concretar cuanto se dice en esta memoria descriptiva.

La fig. 1 representa la vista lateral de conjunto de un pájaro volador de juguete, establecido de acuerdo con el modelo que se reivindica.

La fig. 2 muestra su sección longitudinal, por un plano perpendicular al eje con el que giran las alas.

La fig. 3 corresponde al corte del juguete por los planos cuyas trazas se indican en A-B sobre la fig. 1.

La fig. 4 ilustra el modo de manejar el juguete.

Con referencia a tales figuras y a los números que sobre ellas designan las distintas partes y detalles del pájaro volador representado, su descripción es como sigue:

Está constituido por el cuerpo 1, que es hueco y se prolonga por el cuello 2, que lleva practicado el orificio superior 21, para el paso del hilo o cordón 19, cuyo cuello se remata en la cabeza 3 también hueca, así como la cola 4 y las patas 5, que en la parte 22, que las separa del cuerpo 1, lleva la ranura 20 para el paso del cordón 18.



45338

En los laterales del cuerpo 1, van practicados los alojamientos de giro para los mufiones del eje 11, en cuyos extremos 8, con la ranura diametral 10, encajan las aletas 9 de las piezas 7 portadoras de las alas 6.

5 En dicho eje 11 van montados los platillos 12, que con el central 15 constituyen los carretes 13 y 14, en que respectivamente se enrolla el hilo 18 y el 19, que forman parte de un solo trozo, que atraviesa el platillo central 15 por el orificio 17; yendo esos dos enrollamientos practicados en 10 sentidos contrarios sobre los respectivos carretes. En los extremos de esas partes 18 y 19 del cordón, van respectivamente unidas las anillas 24 y 23 (figs. 1 y 4), en las que se introduce un dedo de cada mano para manejar el juguete.

15 El funcionamiento del juguete se desprende facilmente de la descripción que antecede: por ser contrarios los sentidos de enrollamiento en los tambores 13 y 14, de las partes 18 y 19 del cordón, si suponemos fija la mano superior y el pájaro próximo a la inferior, es decir el cordón 19 desenrollado y el 18 enrollado, al bajar la mano de la anilla 24 el 20 cordón 18 se desenrolla, mientras el 19 se enrolla subiendo el pájaro, al mismo tiempo que giran sus alas; si por el contrario ahora se eleva la mano superior, el pájaro desciende, coadyuvando a ese funcionamiento el orificio 17 del platillo central 15.

==:==:==:==:==:==



N O T A

45338

El presente modelo de utilidad comprende las siguientes reivindicaciones:

5 1.- Juguete, caracterizado porque está constituido por un cuerpo hueco, con la forma de cualquier pájaro volador, atravesado verticalmente por un cordón que lleva en sus extremos anillas; cuyo cordón se enrolla en sentidos contrarios sobre dos carretes coaxiales, dispuestos en el interior del juguete, pasando el hilo de uno a otro de los carretes por un taladro practicado en el platillo que les separa.

10 2.- Juguete, según la reivindicación anterior, caracterizado porque el eje de que son solidarios esos carretes, tiene los alojamientos de giro de sus extremos en las puertas laterales del cuerpo del pájaro, yendo esos extremos ranurados diametralmente, para recibir unos salientes de las piezas portadoras de las alas, que encajan en los extremos del eje y giran con él.

3.- Juguete.

20 Según se describe y reivindica en la presente memoria descriptiva y se ilustra con los dibujos que a la misma se acompañan.

Consta esta memoria de cinco hojas foliadas y escritas a máquina por una sola de sus caras.

Madrid a 9 DIC. 1854

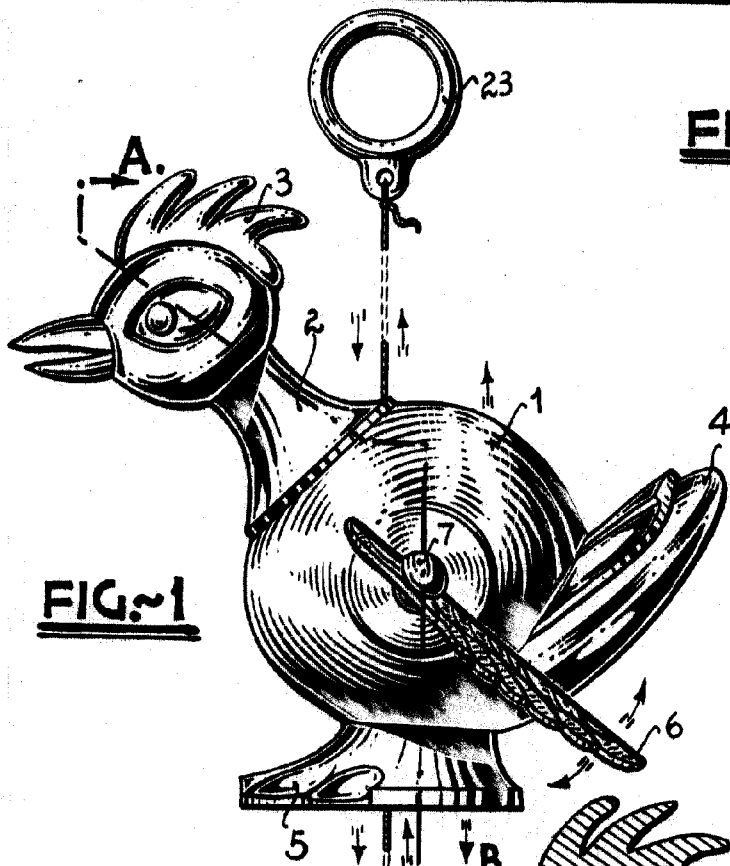


FIG. 1

FIG. 4

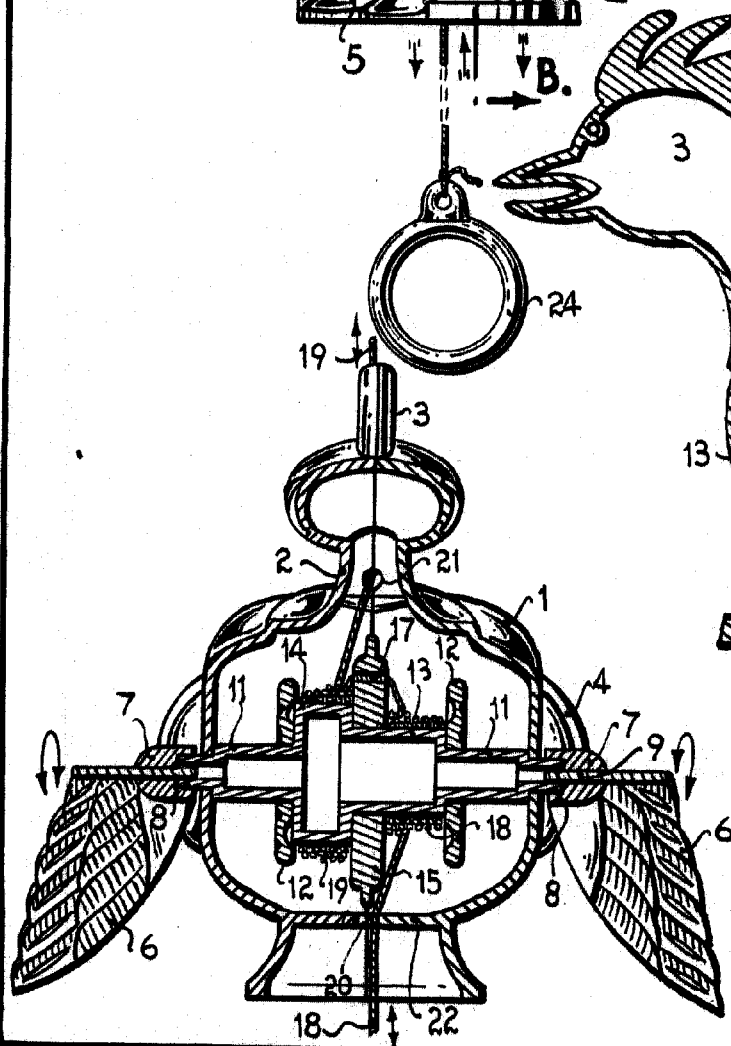
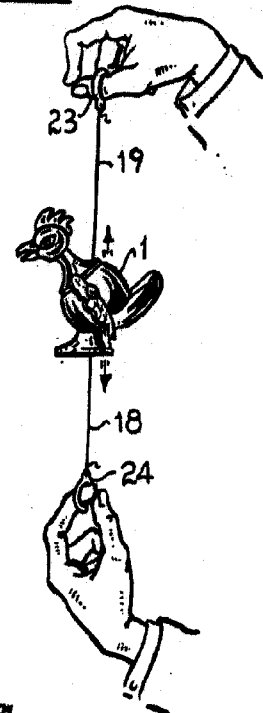


FIG. 3

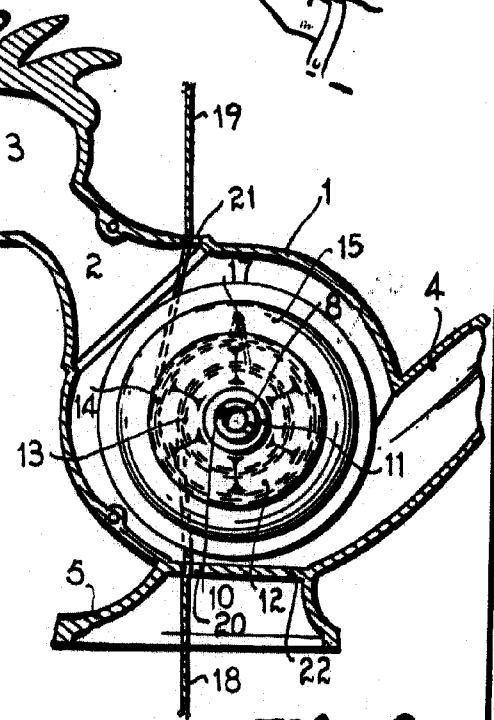


FIG. 2

ESCALA 1/10

[Handwritten signature]