

9 JI



45337

MODELO DE UTILIDAD  
POR VEINTE AÑOS  
EN ESPAÑA

Solicitado a favor de D. Marcelo Barbosa Bonich, de nacionalidad argentina, y de D. José Luis Hernández Díaz Llanos, de nacionalidad española, domiciliados en Las Palmas de Gran Canaria, Calle del General Primo de Rivera nº 43 y 71.

p o r

==;==;= " DISPOSITIVO PROTECTOR DE DISCOS GRAMOFONICOS " =;==;=

~~~~~

MEMORIA DESCRIPTIVA

=====

En la presente memoria y en los dibujos complementarios anexos, vamos a describir la constitución y características de un original dispositivo para la protección de los discos de gramófono, a base de reforzar el orificio central de que estan provistos.

5

Los discos gramofónicos que se emplean en los aparatos tocadiscos automáticos se colocan a la vez varios de ellos, unos sobre otros, ensartados todos por un eje que



10 pasa por el orificio central, siendo sujetos y mantenidos  
a la altura conveniente mediante una uña situada en di-  
cho eje, la cual, ocultandose automáticamente va soltando  
sobre el plato los discos uno a uno. La presión de dicha  
uña sobre los bordes internos del orificio del disco pro-  
duce un desgaste de estos y con frecuencia la rotura de  
15 estos bordes hasta el extremo de inutilizar el disco pa-  
ra su posterior utilización.

Estudiadas por los solicitantes las circunstancias  
anteriormente expuestas, han ideado el dispositivo obje-  
to del invento con el cual se evitan totalmente los men-  
20 cionados inconvenientes, logrando que los discos a los  
que se aplique tengan una desviación infinitamente mayor,  
y que por lo menos el desgaste o rotura de los bordes  
internos del orificio, no sea causa de su inutilización.  
Se comprendera pues el beneficio y utilidad que habrá  
25 de reportar este dispositivo, por lo cual sus inventores  
se hacen acreedores a que se les otorguen los derechos  
de exclusividad que se solicitan mediante el presente  
Modelo.

En términos generales el dispositivo objeto de la  
30 invención consiste en una arandela de acero o cualquier  
otro metal suficientemente duro, y de un diametro variable  
con arreglo a los tamaños de disco a que haya de aplicarse,  
cuya arandela tendrá practicado en su centro un orificio  
de un diametro igual al del orificio del disco. Estas aran-  
35 delas se dispondrán solidarias al disco coincidiendo sus  
respectivos orificios, de modo que los bordes internos del  
orificio de la arandela refuercen y protejan a los del  
disco.



45387

- 3 -

40 El sistema o medios de fijación de la arandela al  
disco variará según que estas arandelas se destinen para  
la venta directa al público, o que hayan de aplicarse  
por las fábricas de discos al fabricar estos. En el pri-  
mer caso las arandelas se cubrirán con un baño de mate-  
45 rias plásticas o de celuloide, de suficiente grosor para  
fijarlas al disco mediante cualquier pegamento y en el  
segundo caso, la arandela puede sujetarse perfectamente  
entre el disco y la etiqueta, o incrustarse en la propia  
pasta del disco.

50 Se prevee también una variante en la forma de la aran-  
dela, que consiste en suprimirle un segmento, a fin de que  
el espacio de este permita la lectura del título y demas  
indicaciones insertas en la etiqueta del disco.

55 Para que las características generales anteriormente  
expuestas sean más fácilmente comprendidas, se acompaña  
una lámina de dibujos representando un caso de realiza-  
ción de las dos variantes que se preveen, bien entendido  
que por tratarse de meros ejemplos, tales dibujos no deben  
interpretarse con carácter limitativo, sino en su más  
amplio sentido.

60 En los mencionados dibujos, la figura A, nos muestra  
una vista en planta de la arandela metálica -1- recubierta  
de plástico y una sección de la misma, siendo de señalar  
en ella el orificio central -2- mientras que en la indica-  
da sección la letra -b- indica el diametro del orificio  
65 -2- y la letra -a- el diametro del disco -1-.

En la figura B, vemos la otra variante de arandela  
-3-, recubierta así mismo, de plástico o celuloide, la  
cual va desprovista del segmento -4-, teniendo asimismo



45337

- 4 -

70 el orificio central -2-, cosa que se aprecia también en la sección que aparece el pie de dicha figura, en la que las letras -a- y -b- indican los diámetros del orificio y de la arandela, al igual que en el caso anterior.

75 En cuanto a la figura C, es un detalle a escala aumentada, de la sección de una porción de la randela -1-, (o de la -3-) en cuya sección apreciamos claramente la capa de plástico o celuloide -5- que la recubre.

80 Finalmente en las figura D y E, que son dos plantas y en la F, que es una sección, podemos comprobar la forma de colocar el dispositivo, o sea el modo en que las arandelas -1- (fig. D), o -3- (fig. E), van montadas sobre el disco gramofónico -6-, o sea por ambos lados, según se vé en la sección de la figura F.

85 Descrita la constitución y particularidades del dispositivo objeto del invento, conviene aclarar que es susceptible de variación en cuanto a materiales, formas accesorias, tamaño y medios de fijación, así como de cualesquiera otras circunstancias secundarias, que no sean capaces de alterar lo que es propio y característico del invento, expuesto en la siguiente

90 N O T A  
=====

Los puntos nuevos y de propia invención que se presentan para que sean objeto de reivindicación en el presente Modelo de Utilidad, son:

95 1º.-Dispositivo protector de discos gramofónicos, caracterizado por estar integrado por una arandela metálica de un metal duro, con un orificio practicado en su centro, coincidente en diametro con el del orificio del



9 1904

- 5 -

45337

disco a que se destina.

100 2º.-Dispositivo protector de discos gramofónicos,  
caracterizado porque la arandela de la precedente reivindi-  
cación va recubierta de un baño de materias plasticas, me-  
diante el cual puede ser fijada al disco valiendose de un  
pegamento, yendo dispuesta debidamente sujeta coincidiendo los respectivos orificios centrales del disco y arandela.

105 3º.-Dispositivo protector de discos gramofónicos, caracterizado porque de desear que la arandela de la reivindicación primera permita la visibilidad de la etiqueta del disco irá desprovista de un segmento.

110 4º.-Dispositivo protector de discos gramofónicos, caracterizado porque de aplicarse en la fase de fabricación del disco, la arandela de la reivindicación primera va intercalada entre aquel y la etiqueta.

115 5º.-Dispositivo protector de discos gramofónicos, caracterizado porque la arandela de la reivindicación primera irá incrustada en la masa del propio disco, de aplicarse en la fase de la fabricación de este. Y

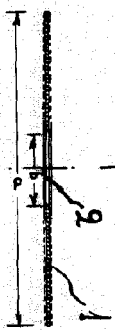
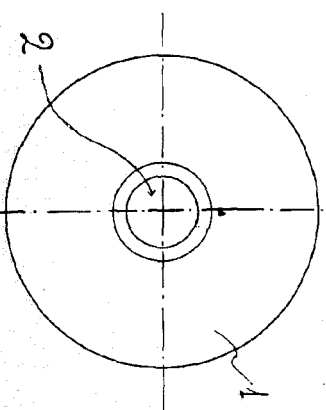
120 6º.-" DISPOSITIVO PROTECTOR DE DISCOS GRAMOFONICOS ", de conformidad en un todo en lo esencial y fines industriales a lo descrito en la precedente Memoria Descriptiva y gráficamente representado en los adjuntos planos para su mejor comprensión.

Esta Memoria consta de CINCO hojas escritas o mecanografiadas por una sola cara a doble espacio en 122 líneas.

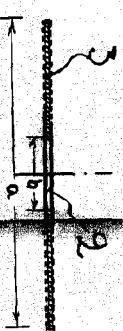
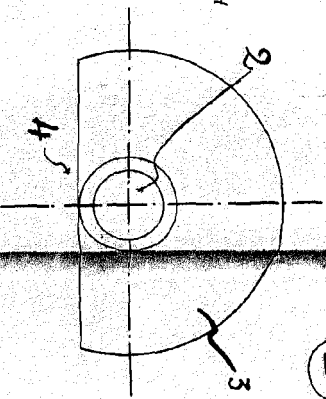
Madrid, 1 de Diciembre de 1.954.

Por autorización de los interesados.

A



B

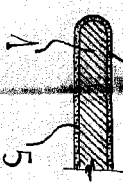


Escala Variable

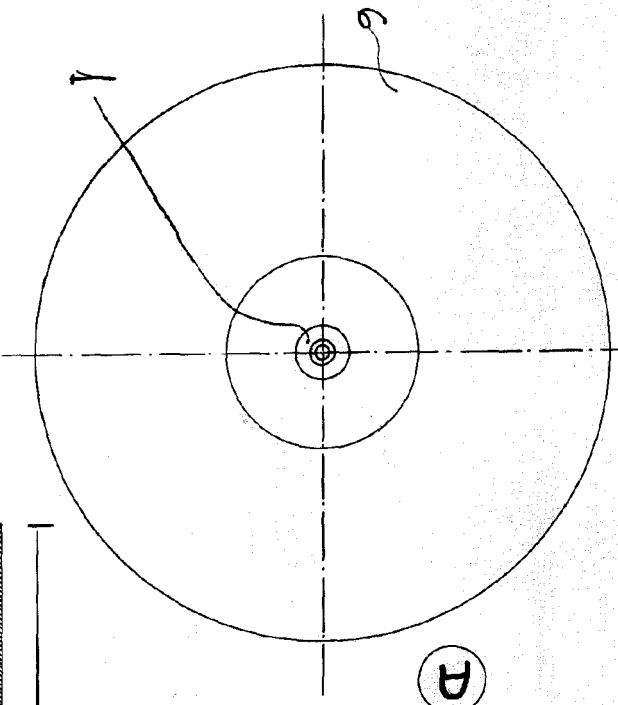
Madrid 2 Diciembre, 1954

*A. Bonicchi*

C

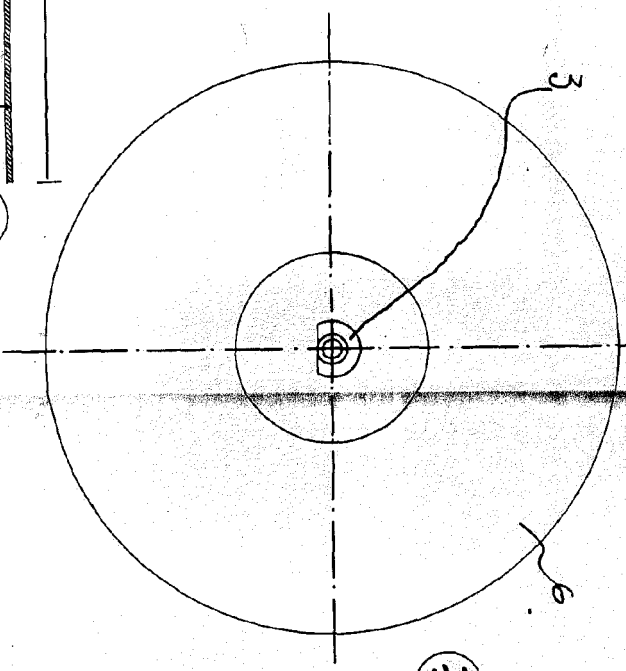


D

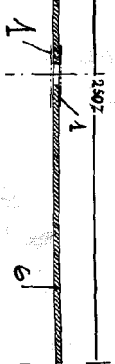


B

E



F



46937