

45324



45324

MODELO DE UTILIDAD

Por 20 años

por "UN DEPOSITO PARA SERVICIO DE AGUA CALIENTE", a fa-  
vor de D. Tomás Buxeda Bosch, de nacionalidad española,  
domiciliado en Barcelona, Consejo de Ciento, 295.

=====

MEMORIA DESCRIPTIVA

Por este modelo de utilidad, se describe un de-  
pósito para el servicio de agua caliente de construc-  
ción muy económica.

Adjuntamos a título de ejemplo, unos dibujos.

5 El depósito consiste en un simple recipiente cilíndrico  
-1-, con costura lateral -2-, soldada eléctricamente, y  
con fondo o base superior -3- embutida y soldada según  
-4- eléctricamente. La base inferior abierta, está ce-  
rrada con una tapa de chapa embutida -5-, con pestaña  
10 -6-, y cuatro perforaciones, de ellas la -7- para la en-  
trada de agua fría, la -8- para la salida de agua calien-  
te, la -9- para el núcleo electrocalentador, y el -10-

45324



- 2 -

15 para el termostato. La propia tapa inferior presentará las cuatro orejas radiales -11- con perforaciones alargadas -13-, coincidentes con los espigones roscados -14-, soldados al aro -12- simplemente ajustado al cuerpo cilíndrico -1- y retenido por la doblez y rebatimiento exterior -15- de los bordes del cuerpo cilíndrico.

20 Todo cuanto no afecte, altere, cambie o modifique la esencia del depósito descrito, será variable a los efectos del actual modelo.

N O T A .

Se reivindica como objeto de este registro por Modelo de utilidad:

25 1 - Un depósito para servicio de agua caliente, que se caracteriza por su recipiente cilíndrico de plancha curvada, con una sola costura lateral soldada eléctricamente; con los bordes de su base inferior, doblados y rebatidos sobre su superficie exterior; su base superior está formada por otra chapa embutida y soldada eléctricamente en los  
30 bordes superiores del cuerpo cilíndrico; su base inferior es otra tapa de chapa embutida, con cuatro perforaciones, para la entrada y salida del agua, otra para el termostato y otra para el núcleo térmico; presenta, esta base,  
35 cuatro orejas planas, radiales y perforadas ; lo que permite la sujeción de esta tapa al cuerpo cilíndrico por cuatro vástagos roscados, unidos por soldadura a un aro simplemente ajustado a dicho cuerpo cilíndrico y apoyado por testa sobre el indicado reborde externo de su base  
40 inferior.

Sean cuales fueren las circunstancias que concurren en la esencialidad del Modelo de utilidad definido en la anterior reivindicación, cual objeto es:

45324



- 3 -

2 - "UN DEPOSITO PARA SERVICIO DE AGUA CALIENTE".

45                    Conste la presente memoria de tres hojas folia  
das, mecanografiadas por una sola cara y del dibujo uni  
do a la misma.

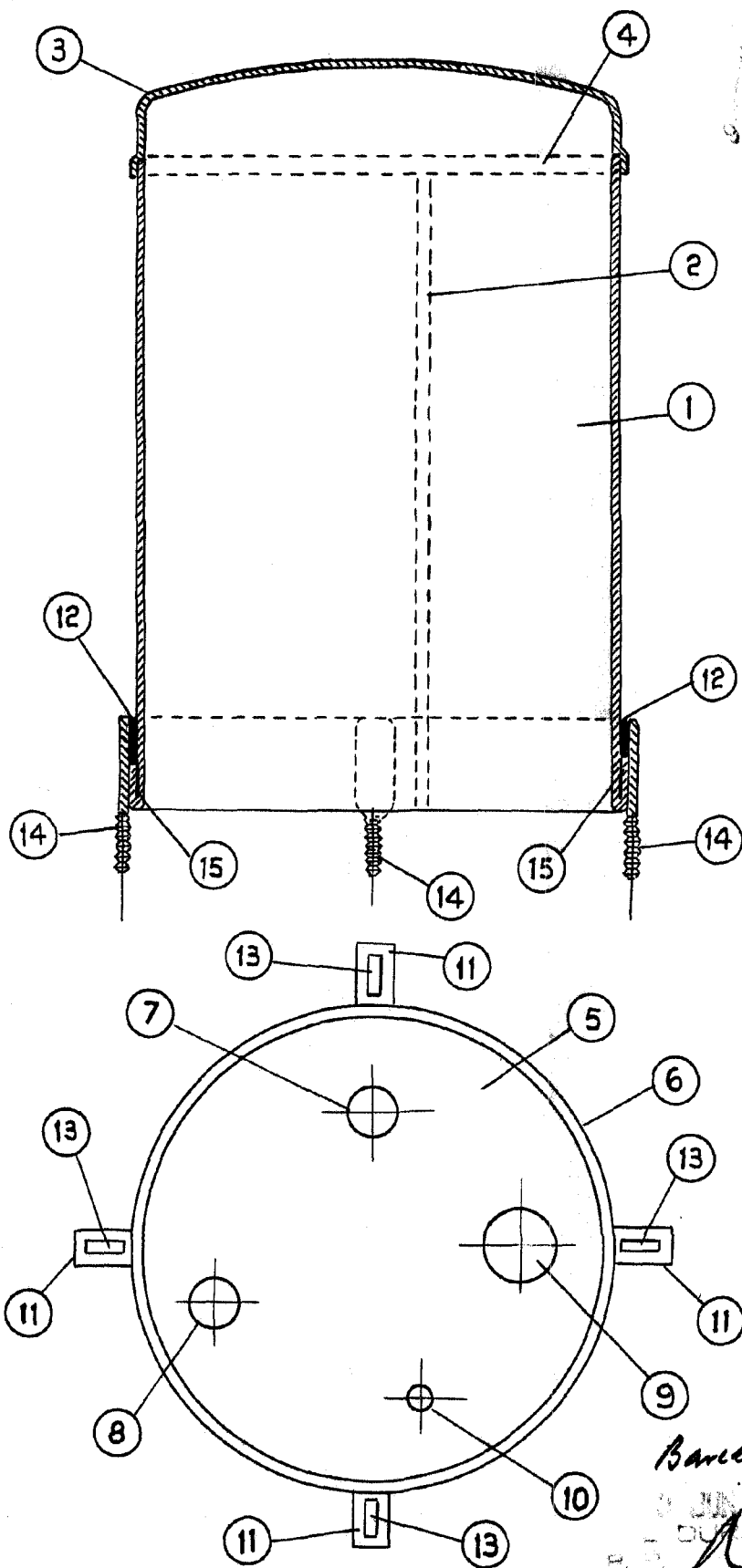
Barcelona, nueve de Junio de mil novecientos  
cincuenta y cuatro.

P.A. de D. Tomás Buxeda Bosch,

L. DURÁN  
P. P.



45324



ESCALA VARIABLE

Barcelona  
 JUN 1954  
 P. S. DURAN  
*[Signature]*