



45304

45304

MEMORIA DESCRIPTIVA

que se acompaña a

la solicitud de

un MODELO DE UTILIDAD por VEINTE AÑOS en ESPAÑA

a favor de

DON MANUEL PALMER GOMEZ, residente en MADRID,  
calle de Arguosa, nº 13,

por

«UN SOPORTE PARA LAPICEROS»

\*\*\*\*\*



45304

5

La invención a que se refiere la presente Memoria, constituye una novedad industrial con características y ventajas que la hacen merecedora del privilegio de explotación exclusiva que por ella se solicita, de acuerdo con las prescripciones del Estatuto vigente de Propiedad Industrial, de 26 de Julio de 1929, texto refundido publicado el 30 de Abril de 1930.

10

El objeto que se desea proteger con la presente invención es un soporte para lapiceros constituido por un cuerpo cilíndrico de materia plástica u otra cualquiera provisto de un orificio longitudinal de diámetro algo mayor que el del que tiene un lápiz corrientemente. A dicho cuerpo cilíndrico va unida una ventosa, que fija al mismo en la superficie vertical que se desee. El lápiz lleva en la cchtera un cuerpo esférico de diámetro mayor que el del lápiz y el orificio.

15

20

El soporte que acabamos de describir se fija en una superficie vertical procurando que el orificio quede en el mismo sentido, introduciéndose en éste el lápiz, de forma que el cuerpo esférico que lo remata sirva de tope al lápiz e impide su caída del soporte. Todo ello se ha representado en la figura 1ª y 2ª del dibujo que se acompaña.

25

En dicho dibujo se designa con el nº 1 la ventosa que ha de adherirse a la superficie vertical de que se trate. El nº 2 es el soporte propiamente dicho, que va unido a la ventosa, y en el que aparece el orificio longitudinal 3, por donde ha de introducirse el lapicero.

30

La figura nº 2 nos muestra el lápiz, de traza corriente, con el cuerpo esférico que lo remata, nº 4, y que impide su deslizamiento y caída a través del orificio en que se introduce.



45304

35

40

Las ventajas que presenta este soporte son innumerables y viene a llenar una necesidad de todos conocida. La constante utilización del teléfono en todas las actividades de la vida moderna hace necesario la presencia, junto al aparato, de los elementos necesarios para hacer anotaciones, y ello sin que estos elementos sean difíciles de manejar o fácilmente extraviados. Ello se consigue en lo que respecta al lápiz, por medio de la invención que se ha expuesto, ya que su situación junto al teléfono, en la propia pared donde éste se encuentre y la fácil y rápida extracción del mismo, hacen muy útil su existencia, y sin duda habrá de obtener un extraordinario éxito entre el público consumidor.

45

Por otra parte, la sencillez de su contextura y la simplicidad de los elementos que lo componen, hacen de poco coste su fabricación, y reducen el tiempo de la misma.

50

Hecha la descripción que antecede, es necesario añadir - que los detalles de realización de la idea expuesta pueden variar sin que por ello cambie la esencia de la invención, que es la que se desprende de los párrafos que anteceden, y lo que se reivindica en la siguiente

#### N O T A

En resumen: el Modelo de Utilidad que se solicita, recaerá sobre las reivindicaciones siguientes:

55

1ª.- UN SOPORTE PARA LAPICEROS, caracterizado porque consta de dos cuerpos, uno de los cuales es una ventosa y el otro está provisto de un orificio longitudinal por donde se introduce el lapicero.

60

2ª.- UN SOPORTE PARA LAPICEROS, según la reivindicación anterior, caracterizado porque la contera del lápiz la constituye un cuerpo de diámetro mayor al de éste y al del orificio longitudinal, y que sirve de tope al lapicero cuando éste es

45304



introducido en el orificio, estando el soporte en posición vertical.

65

3ª.- Se reivindica, por último, como objeto sobre el que ha de recaer el Modelo de Utilidad que se solicita: UN SOPORTE PARA LAPICEROS.

Todo conforme queda descrito en la presente Memoria, que consta de cuatro páginas escritas a máquina y dibujos que se acompañan.

Madrid, 7 de Diciembre de 1954

ALFONSO UNGRIA



45304

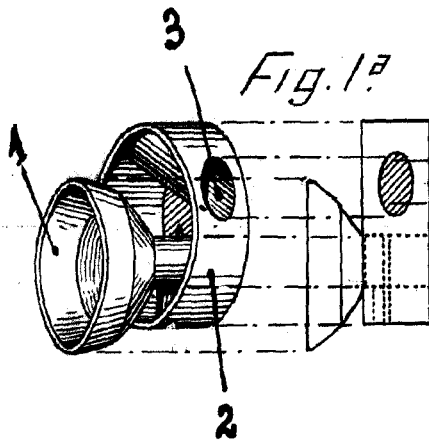


Fig. 1ª

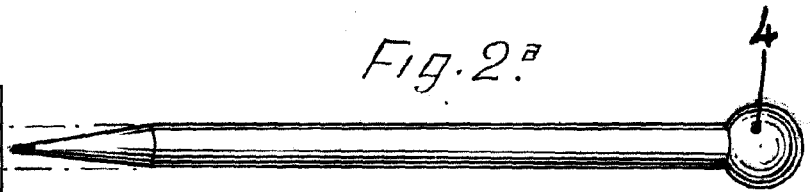


Fig. 2ª

ESCALA VARIABLE  
MADRID, 7 DE Diciembre DE 1954  
ALFONSO UNGRÍA