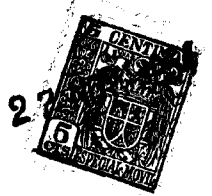


45285.



45285

MODELO DE UTILIDAD

por 20 años

por "UN ARMARIO DESPENSA PARA DEPOSITO DE PATATAS O FRUTOS",
a favor de D. Vicente Ramón Pons, de nacionalidad española,
domiciliado en Valencia, Azagador de las Monjas, 24.

=====

MEMORIA DESCRIPTIVA

Este Modelo de utilidad, describe un armario des-
pensa para guardar patatas o frutos en cierta cantidad y en
buen uso. Sus ventajas principales consisten en que asegu-
ra una aireación racional de los frutos; en que éstos, una
5 vez depositados en el mismo, no se aplastan por su peso; y
en que al consumirlos se puede hacer empezando siempre por
los más antiguos y maduros, sin necesidad de trasegar los
más recientes.

A título de ejemplo, adjuntamos unos dibujos que
10 nos facilitarán la descripción de sus características esen-
ciales.

Consiste en un armario -1- relativamente bajo y
con puerta delantera. En su interior se ajusta, a todo su
ancho y alto, una tolva -2- de forma especial. Su figura es
15 la de una gran vasija, de paredes laterales planas, ajusta-



das a las caras internas -3- de las paredes laterales del armario, y de fondo -4- redondeado, asimétrico, con su boca -11- situada por debajo del tablero superior -9- del armario, a fin de facilitar la apertura de la tapa abisagrada -8-.

La pared frontal de esta vasija es discontinua; presenta un plano inferior de contención -5- de escasa altura vertical y enrasado con el de la puerta -12- del armario. Presenta, además, una tajadera o plano inclinado -6-, con perforaciones -7- para su aireación la que, arrancando de la boca de acceso, termina en la parte posterior del plano horizontal -13-, que coincide con el borde superior -10- de -5-.

Los frutos se cargan por la abertura superior -11- de -2-, pasan por su propio peso a la zona inferior, pero allí se detienen retenidos por el plano -5-; estos primeros frutos sostienen a los posteriormente depositados entre -6- y -4- y, a medida que se van retirando los inferiores, descienden los superiores.

Todo cuanto no afecte, altere, cambie o modifique la esencia del armario descrito, será variable a los efectos del actual modelo.

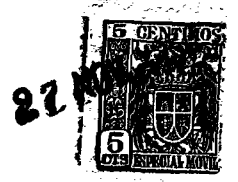
N O T A .

Se reivindica como objeto de este registro por Modelo de utilidad:

1 - Un armario despensa para depósito de patatas o frutos, rectangular y con puerta frontal, que se caracteriza porque en su interior está ajustado un recipiente de paredes laterales planas, adaptadas a las caras internas de las laterales del armario, con su boca horizontal superior situada por debajo del tablero superior del armario; con su fondo constituido por una superficie de directriz curvada y con

40285

- 3 -



50 su pared frontal discontinua integrada en su parte inferior
por un plano vertical de escasa altura, a modo de baranda
de retención, y, en su parte superior, por otro plano, que
está inclinado y perforado, fijo a ambas paredes laterales
el cual limita por su borde superior la boca de acceso y
por su borde inferior coincide con el plano geométrico ho-
55 rizontal determinado por el borde superior de la baranda
de retención.

Sean cuales fueren las circunstancias que concu-
rran en la esencialidad del Modelo de utilidad definido
en la anterior reivindicación, cual objeto es:

2 - "UN ARMARIO DESPENSA PARA DEPOSITO DE PATATAS O FRUTOS".

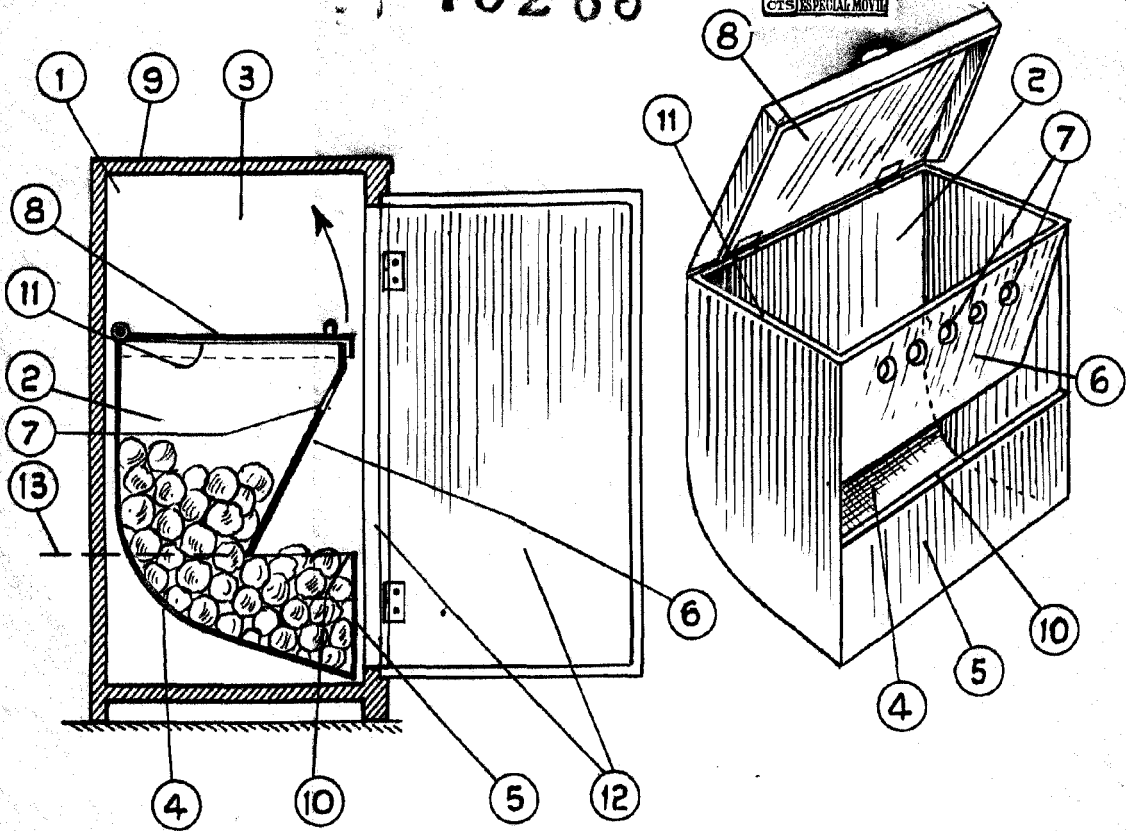
60 Consta la presente memoria de tres hojas foliadas,
mecanografiadas por una sola cara y del dibujo adjunto.

Barcelona, veintisiete de noviembre de mil nove-
cientos cincuenta y cuatro.

P.A. de D. Vicente Ramón Pons,

L. DURAN
P. P.

45285



BARCELONA 27 NOV 1900

ESCALA VARIABLE