

45982.



45281:

45281

MODELO DE UTILIDAD

por 20 años

por "UN ESTUCHE DE PAPEL PARA LIQUIDOS, CON SOBRECUBIERTA ENVOLVENTE E IMPRESA", a favor de D. Karl Klein, de nacionalidad alemana, domiciliado en Ranstadt (Alemania), sin más señas.

=====

MEMORIA DESCRIPTIVA

Este Modelo de utilidad describe un estuche de papel para líquidos, provisto de una sobrecubierta envolvente, asimismo de papel impreso, como la misma bolsa, que, admitiendo en sus distintas carillas un amplio texto explicativo sobre las cualidades y uso del líquido contenido, será particularmente apte para contener líquidos y muy principalmente aquellos líquidos especiales de uso industrial, en los que, ya se sabe, se requieren folletos prolijamente explicativos. El ahorro de materiales y la comodidad derivada de su poco volumen y de su flexibilidad, le hacen recomendable para aquellos productos que interese llevar a mano, por ejemplo los automovilistas, motoristas, aviadores y marinos.



15 Damos adjuntos unos dibujos para que, a título de ejemplo, se tenga una idea de su ejecución práctica y nos facilite la descripción de sus características esenciales.

En los dibujos, la fig. I da idea del estuche -1-, en perspectiva, y con la sobrecubierta -2-3-4-5- abierta; la fig. II es una sección recta de este conjunto.

20 El estuche propiamente dicho -1-, queda formado por una bolsa plana de papel interiormente impermeabilizada, cerrado por la superposición y grafilado a presión de sus bordes -8-, quedando el líquido -9- encerrado en la bolsa formada. La sobrecubierta -2-3-4-5- impresa por ambas caras, así como la propia bolsa -1-, se une a esta última, por la yuxtaposición de la doble pestaña -6-7- de su borde extremo sobre uno de los bordes -8- de la bolsa y el subsiguiente grafilado a presión de aquéllas sobre éste.

25 Todo cuanto no afecte, altere, cambie o modifique la esencia del estuche descrito, será variable a los efectos del actual modelo.

30 N O T A .

Se reivindica como objeto de este registro por Modelo de utilidad:

35 1 - Un estuche de papel para líquidos, con sobrecubierta envolvente a impresa, caracterizado porque esencialmente consiste en una bolsa de papel, con su superficie interna impermeabilizada, cerrada por la yuxtaposición y grafilado a presión de sus cuatro bordes laterales, con ambas caras impresas y unida a una sobrecubierta de varios pliegues, así mismo impresos, por el grafilado a presión de la doble pestaña de uno de los bordes de ésta sobre uno de los bordes ya cerrados por grafilado de la primera.

40 Sean cuales fueren las circunstancias que concurren en la esencialidad del Modelo de utilidad definido en la



anterior reivindicación, cual objeto es:

2 - "UN ESTUCHE DE PAPEL PARA LIQUIDOS, CON SOBRECUBIERTA ENVOLVENTE E IMPRESA".

50 Consta la presente memoria de tres hojas foliadas, mecanografiadas por una sola cara y del dibujo unido a la misma.

Barcelona, cuatro de noviembre de mil novecientos cincuenta y cuatro.

P.A. de D. Karl Klein,

L. DURÁN
P.F.

45281

4598 4

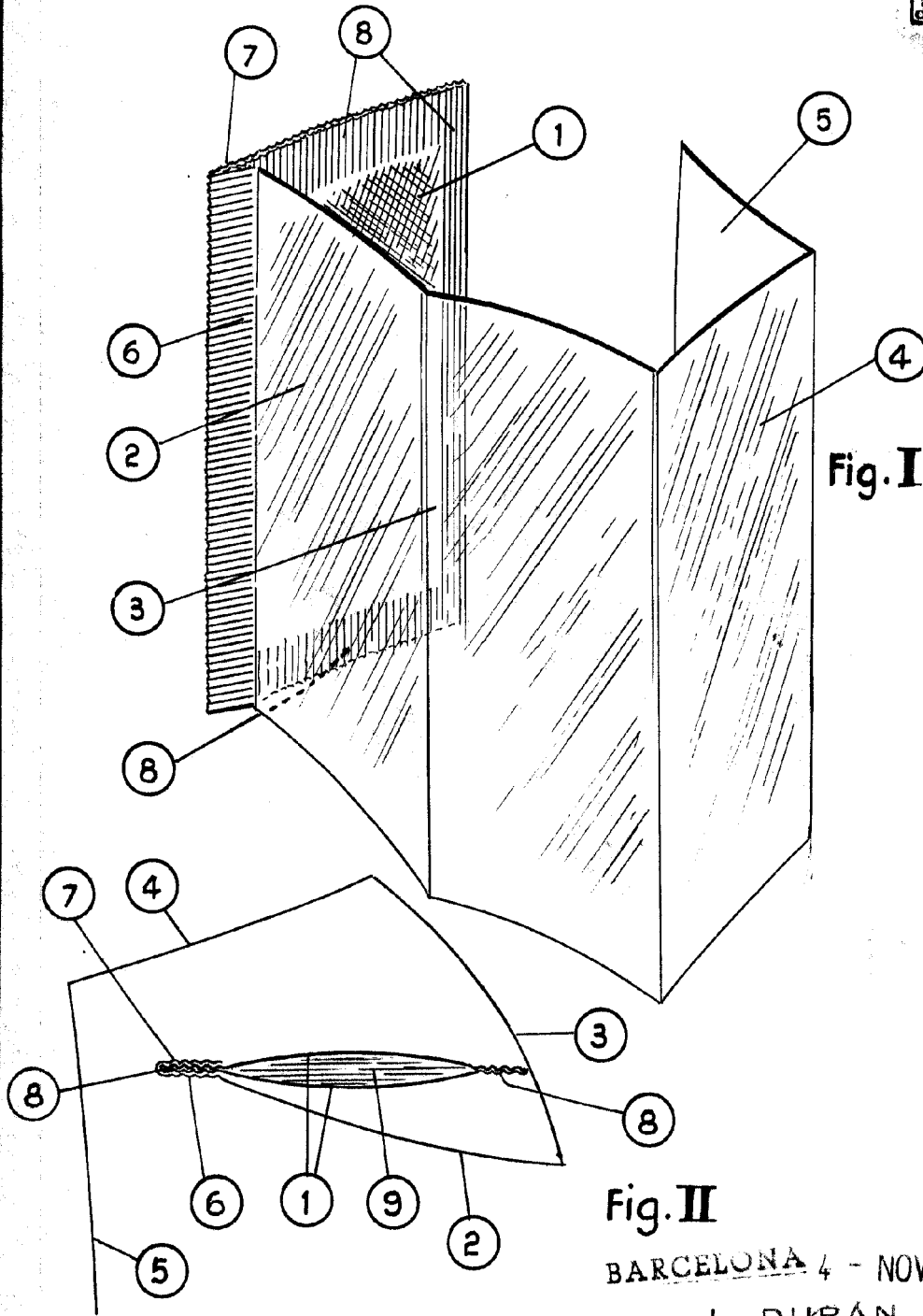


Fig. I

Fig. II

BARCELONA 4 - NOV. 1954

L. DURAN

p. p.

ESCALA VARIABLE