

45274



MODELO DE UTILIDAD

por 20 años

a favor de Dn. LUIS THIÓ RODÉS, Ingeniero Industrial, de nacionalidad Española, residente en Barcelona y domiciliado en la calle de Gerona nº 63, - - - - - por: "UN CONTADOR DE VELOCIDAD PARA AGUA".

MEMORIA DESCRIPTIVA

Las Empresas distribuidoras de agua en las poblaciones tienen planteado un problema de muy difícil solución, con los medios que actualmente tienen a su alcance. Nos referimos a la medición correcta del agua consumida por los distintos abonados, como medio indispensable para conocer la justa percepción que deben recibir de cada uno de ellos, por la medida en que han usado del servicio prestado.

La distribución por llave de aforo tiene tal cantidad de inconvenientes, en todos los órdenes, que, hace algunos años, existía una clara y unánime tendencia a abandonarlo, para sustituirlo en todos los casos por el contador. Pero los tipos de contadores actualmente conocidos no quedan tampoco cortos en cuanto a inconvenientes, y ésto unido a su aumento de precio, imposible de compensar con las cuotas de alquiler en uso, si se practica su adecuada conservación, ha



sido causa de que se volviera al sistema de distribución por llave de aforo, a pesar de sus numerosos y graves inconvenientes. Una distribución por contadores en la que no se atiende debidamente a su conservación acaba por ser una distribución

20. a caño libre y entonces ocurren los consumos de agua desproporcionados, la insuficiencia de los manantiales e instalaciones, la distribución injusta que proporciona agua en cantidad excesiva a los abonados de las partes bajas y deja materialmente en seco a los situados a mayor altura, las consiguientes protestas

25. de estos últimos, los cortes de agua en determinadas horas o en determinados días, para lograr una distribución más equitativa, ect. ect. En los últimos años han sido incontables las poblaciones en las que se ha producido en el servicio de agua, el cuadro de inconvenientes que a grandes rasgos acabamos de tra-

30. zar. Y es por ello que en las poblaciones de mediana y pequeña importancia, y aún en algunas capitales, se vuelve al sistema de distribución por aforo, como antes se ha dicho. Esto significa dar un salto atrás muy importante en el orden sanitario y en cuanto a comodidad del abonado, por cuyo motivo

35. subsiste todavía en las grandes capitales el servicio por contador, a pesar de todo, pero siempre con serias dificultades derivadas de los inconvenientes de los tipos de contadores actualmente conocidos.

Dichos inconvenientes pueden resumirse así:

- 40.
- 1º - Coste elevado
 - 2º - Vida corta
 - 3º - Frecuencia de averías y por tanto conservación cara.

Para que los abonados al servicio público de agua

45. puedan disfrutar de la modalidad de suministro llamada de



"agua directa", que significa la máxima garantía sanitaria y la máxima comodidad, puesto que el agua va directamente de la canalización subterránea de la calle al grifo del consumidor sin pasar por ningún depósito, es indispensable en un inmueble

50. de 20 viviendas instalar 20 contadores, lo que significa la inversión de capitales cuantiosísimos. Ello es ya un serio inconveniente, pues no siempre está al alcance de las Empresas de aguas la posibilidad de realizar dichas inversiones. Además, la coexistencia de los tres inconvenientes fundamentales de los contadores

55. antes señalados, conduce a la necesidad de percibir cantidades sumamente elevadas por el concepto de su alquiler y conservación, con la consecuencia de producir en el abonado la sensación de que el agua es cara, cuando en realidad lo que resulta caro no es el agua sino su medición. Y si no se paga la cuota

60. justa por el servicio de contador, entonces las Empresas, como es natural, descuidan su conservación y se va a parar a la sucesión de graves inconvenientes antes señalados.

El contador a que se refiere la presente Memoria, nuevo en su conjunto y en sus detalles fundamentales en España,

65. y también en el extranjero que sepamos, presenta la siguientes ventajas con relación a los contadores hasta ahora conocidos, en contraposición con los inconvenientes antes señalados:

- 1º - Coste mucho menos elevado.
- 2º - Vida mucho mas larga
70. 3º - Ausencia de averías

Estas ventajas se consiguen mediante la introduccion de dos innovaciones fundamentales y de gran trascendencia en la técnica constructiva de esta clase de aparatos, junto con otras innovaciones menos trascendentes, pero cuadyuvantes también en

75. la consecución de las finalidades perseguidas,



Dichas innovaciones fundamentales son:

1ª.- Transmisión magnética entre el órgano motor del contador y el sistema indicador, lo que permite tener este último en seco, sin necesidad de prensa-estopas.

80. 2ª.- Substitución del sistema indicador de los actuales contadores, con su complicado mecanismo de relojería y las clásicas esferas con sus agujas móviles indicadoras de litros, hectolitros, metros cúbicos, ect., por un simple totalizador de vueltas.

85. Vamos a comentar brevemente la trascendencia de ambas innovaciones,

El modelo de contador a que se refiere la presente Memoria debe catalogarse, en relación con los diferentes sistemas que hoy se conocen, entre los llamados contadores de ve-
90. locidad, de chorro único o múltiple. Como todos los contadores de este sistema tiene un órgano motorizado constituido por una rueda de paletas, también llamada turbina, que gira en virtud de la energía que le comunica la corriente de agua en forma de energía de velocidad, de tal manera que el número de vueltas de di-
95. cha turbina es proporcional, entre amplios límites de velocidad, al volumen de agua que atraviesa el contador, si éste está adecuadamente diseñado desde el punto de vista hidráulico.

De los contadores de velocidad hasta ahora conocidos has los llamados húmedos que tienen todos los mecanismos
100. de transmisión y de reducción, así como el sistema indicador, dentro del agua y otros en los que la parte principal del mecanismo y el sistema indicador están separados del contacto del agua, quedando sumergida sólo una parte pequeña del mecanismo reductor. Los contadores húmedos tienen el grave inconveniente de exigir el empleo de materiales inoxidables de elevado
105. coste; pero independientemente de la calidad de los materia-



- les empleados, los mecanismos sumergidos son causa de un sin fin de averías, ya que puede producirse un simple granito de arena arrastrado por la corriente. Además, cuando se dis-
110. tribuyen aguas duras, como es el caso de Barcelona y de tantas otras poblaciones, las incrustaciones son también otra causa de averías frecuentes. Todos los contadores conocidos acusan estos inconvenientes, en menor proporción, desde luego, los que tienen sólo una parte de los mecanismos sumergidos;
115. pero estos últimos, en cambio, tienen otro grave inconveniente que es la necesidad del prensa-estopas que constituye siempre un punto débil, por esmerada que sea la construcción. Así pues, esta última modalidad de construcción no reporta una gran ventaja sobre la modalidad húmeda, ni en el precio de coste (que es más elevado en la primera) ni en las averías, pues
120. si bien quedan disminuidas por el hecho de tener una parte de los mecanismos en seco, por otra parte se incrementan con todas las que ocasiona el prensa-estopas, siendo la más frecuente la inundación de la parte seca.
125. En el modelo de contador cuyo inscripción en el Registro de la Propiedad se solicita no hay ni mecanismos sumergidos ni prensa-estopas. Dentro del agua no hay más que el elemento motriz o turbina y en sus mismas palas, embebidos en la materia plástica de que están formadas, hay los elementos magnéticos, que en su movimiento de rotación un disco
130. situado fuera del agua en la forma que señala el dibujo. Como puede verse en éste, el arrastre magnético es lateral y no frontal, con lo cual no se somete a los ejes y soportes a ningún esfuerzo magnético axial. Con la disposición descrita el
135. mecanismo reductor e indicador está siempre y totalmente en seco, lo que permite reducir su coste y sobre todo suprimir casi por completo las causas de averías, y caso de producir-



45274

se alguna en el referido mecanismo, puede cambiarse sin necesidad de arrancar de su emplazamiento el cuerpo del con-

140. tador, lo que constituye otra ventaja importantísima de este modelo.

Las piezas magnéticas serán de Alnico, Alcomax o similares, de gran fuerza coercitiva a fin de disminuir en lo posible el peso de la turbina.

145. La segunda innovación que conceptuamos fundamental se refiere, como antes se ha dicho, al sistema reductor e indicador, que en nuestro modelo queda limitado a un sencillo mecanismo cuenta revoluciones.

Dicho mecanismo consta de dos ejes paralelos .

150. Sobre uno de ellos pueden girar losos seis ó siete discos, Estos llevan en su cara inferior veinte saliente distribuidos en su periferia, formando una corona dentada, y en su cara superior llevan tan sólo dos salientes con igual separación que los inferiores y una corona cilíndrica lisa en el resto

155. del desarrollo, cuya altura es mitad de la correspondiente a los salientes. El disco inferior lleva tan sólo los dos salientes y la corona cilíndrica lisa en su parte superior y está invariablemente unido a unas masas magnéticas que son arrastradas por las que lleva la turbina. El segundo

160. eje es paralelo al anterior y sobre el mismo van montados losos cinco o seis piñones de ocho dientes, a cuatro de los cuales, alternados / les falta el tercio inferior del ancho del diente.

Cuando el disco inferior (que a causa del arras-
165. gre magnético explicado gira a igual velocidad que la turbina) da una vuelta completa engrana con uno de los piñones auxiliares por medio de los dos salientes de su cara



superior y le obliga a dar un cuarto de vuelta, y mediante el engrane simultaneo de los dientes del piñon con los sa-
170. lientes de la cara inferior del disco superior, éste es arras-
trado, con la relación de transmisión que corresponde a la re-
lación de los respectivos números de dientes, o sea $8/20 =$
 $4/10$; por consiguiente $1/4$ de vuelta del piñon corresponde a
 $1/10$ de vuelta del disco superior, Una vez el disco superior ha
175. realizado este giro, queda bloqueado hasta la vuelta siguiente
del disco inferior, por efecto de la corona cilíndrica lisa de
este último sobre la que se apoyan un par de dientes enteros del
piñon. Así de esta manera, la reducción entre cada dos discos con-
secutivos es de uno a diez.

180. Los cuatro o cinco discos últimos, contando de abajo
arriba, llevan distribuidas en su periferia las cifras del 0 al
9. Las cifras que caen sobre la generatriz central, leídas de
arriba abajo, forman un número que es igual al número de vueltas
de la turbina dividido por cien, toda vez que los dos discos infe-
185. riores carecen de cifras indicadoras. Esta reducción es muy con-
veniente para no tener que manejar números de muchas cifras y la
manera más sencilla de obtenerla es la adoptada, que aprovecha el
mismo dispositivo cuenta revoluciones, con la simple supresión
de cifras en sus dos primeros discos, lo que constituye dierta-
190. mente una novedad. Por otra parte es perfectamente admisible la
division por 100 del número de vueltas de la turbina toda vez que
100 revoluciones de la misma corresponden a una fracción de me-
tro cúbico de agua, absolutamente despreciable.

Según se desprende de lo que antecede, el mecanis-
195. mo reductor e indicador de nuestro centador representa una enor-
me simplificación en relación con los mismos elementos de los
demás contadores, que conduce a una importante economía de cons-
trucción.



Naturalmente que nuestro indicador no señala litros, hectolitros, metros cúbicos, etc., sino que su indicación numérica es simplemente proporcional al volumen de agua que ha pasado por el contador. Esto quiere decir que multiplicando la indicación por una constante se conocen los metros cúbicos, hectolitros y litros consumidos, por lo cual el aparato es un verdadero contador de agua, que puede substituir en cualquier caso a los contadores actualmente conocidos, Pero donde su empleo resulta especialmente indicado es en los inmuebles donde hay un contador general que registra el consumo de todos los inquilinos y detrás una batería de contadores llamados divisionarios, pero que actualmente son iguales, salvo el tamaño, que el contador general. Nuestro modelo de contador es el contador divisionario por excelencia, puesto que una batería de los mismos, detrás de un contador general, permite conocer la proporción en que debe repartirse entre los inquilinos el consumo total registrado por dicho contador general. Para ello son suficientes la indicaciones de los contadores divisionarios del modelo que se patenta, sin necesidad de hacer intervenir constantes o factores de proporcionalidad. Por esta ultima consideración llamamos a nuestro modelo de contador "Contador divisionario para agua" puesto que es la aplicación para la cual su empleo resultará singularmente adecuado y casi diríamos insustituible. Pero la expresada denominación no tiene carácter limitativo, por cuanto mediante la intervención de una constante de proporcionalidad se puede conocer, como antes se ha dicho, el volumen circulado a su través, pudiendo en consecuencia, substituir a los demás contadores en cualquier caso.

Además de las innovaciones fundamentales extensamen-



te descritas y comentadas en el curso de la presente Memoria,
230. presenta nuestro modelo otras innovaciones secundarias, conforme se ha dicho anteriormente, las cuales derivan de la adecuada aplicación de algunos principios de Teoría de Mecanismos y de Hidráulica. Más como quiera que ello está al alcance de cualquiera que sea conocedor de dichos principios, no consideramos que sea procedente su reivindicación, ni necesaria,
235. por tanto, su descripción.

El modelo de contador a que se refiere la presente Memoria consta de las siguientes partes:

Un cuerpo (1) de forma exagonal con dos salientes
240. en caras opuestas de forma tubular adecuada, llevando en sus extremos la rosca macho del "racor" de unión con las correspondientes tuberías. Dicho cuerpo tiene interiormente un alojamiento cilíndrico para la turbina, la cual gira sobre un cojinete inferior labrado en el mismo cuerpo. Esta pieza será metálica a base de bronce u otras aleaciones de baja permeabilidad magnética.
245.

Una rueda de paletas o turbina (2) y el eje forman una sola pieza, construída totalmente a base de una materia plástica como poliestireno, cloruro de polivinilo u otro similar. En dos de sus paletas opuestas van incluidas sendas masas magnéticas (8), conforme se ha explicado anteriormente.
250.

Una tapa (3) construída también de material plástico, la cual cierra la cámara de agua y lleva el cojinete superior del eje de la turbina; a través de dicha pieza se transmite magnéticamente el par motor originado por el agua sobre la turbina. En su parte superior cilíndrica sirve de alojamiento al mecanismo cuenta-revoluciones, de tal manera que ése puede ser cambiado sin interrumpir el servicio del contador, retirando solamente el casquete (4) y el soporte (5); este último
255.



fija en su masa los extremos superiores del eje principal y auxiliar del cuenta-revoluciones.

Estas dos últimas piezas serán construídas de material plástico, similar al de la tapa. Para la unión entre el cuerpo y la tapa están previstos seis tornillos de latón.

El disco motor (6) del cuenta-revoluciones, a base de material plástico o alguna aleación metálica de baja permeabilidad magnética, lleva dos apéndices en los cuales se alojan las masas magnéticas arrastradas (9).

Los ejes principal (10) y auxiliar (11) del cuenta-revoluciones serán alambres de acero de pequeño diámetro mientras que los discos numerados (12) y sin numerar (13) así como los piñones auxiliares (14) se construirán con material plástico o algunas de las aleaciones de antimonio de bajo punto de fusión.

Se acompañan los planos num. 1 y 2 a los que se refiere la descripción que antecede. En el plano nº 1 se presenta el contador en su conjunto, en planta y en alzado. En este último es solamente visible el eje principal con los discos locos sin numerar y numerados, por suponerse que cae detrás el árbol paralelo con los piñones. En el plano nº 2 se representa en detalle el mecanismo cuenta-revoluciones.

280.

NOTA:

Este Modelo se caracteriza por:

1º - Un contador de velocidad para agua, en el que se verifica magnéticamente la transmisión del movimiento desde la rueda de paletas o turbina hasta el sistema reductor e indicador, con lo cual éste queda siempre y totalmente en seco, sin necesidad de prensa-estopas.



2º - Un contador de velocidad para agua con transmisión magnética entre turbina y sistema indicador, en el cual dicha transmisión magnética se efectúa radialmente, con lo cual se evita todo esfuerzo axial.

3º - Un contador de velocidad para agua con transmisión magnética radial, en el cual se substituye el sistema reductor e indicador de los demás contadores conocidos, consistente en un complicado mecanismo de relojería y las clásicas esferas graduadas con sus correspondientes agujas indicadoras, por un sencillo mecanismo cuenta-revoluciones.

4º - Un contador de velocidad para agua con transmisión magnética radial y sistema indicador consistente en un mecanismo cuenta revoluciones, en el cual se obtiene una reducción de 100 a 1 entre la turbina y el sistema indicador, utilizando para la reducción el propio mecanismo indicador mediante la simple supresión de cifras en sus dos primeros discos.

5º - "UN CONTADOR DE VELOCIDAD PARA AGUA".
Todo tal y como queda descrito, reivindicado y dibujado.

Consta esta Memoria de once hojas foliadas escritas a máquina por una de sus caras.

Barcelona para Madrid a 1 de diciembre de 1954.

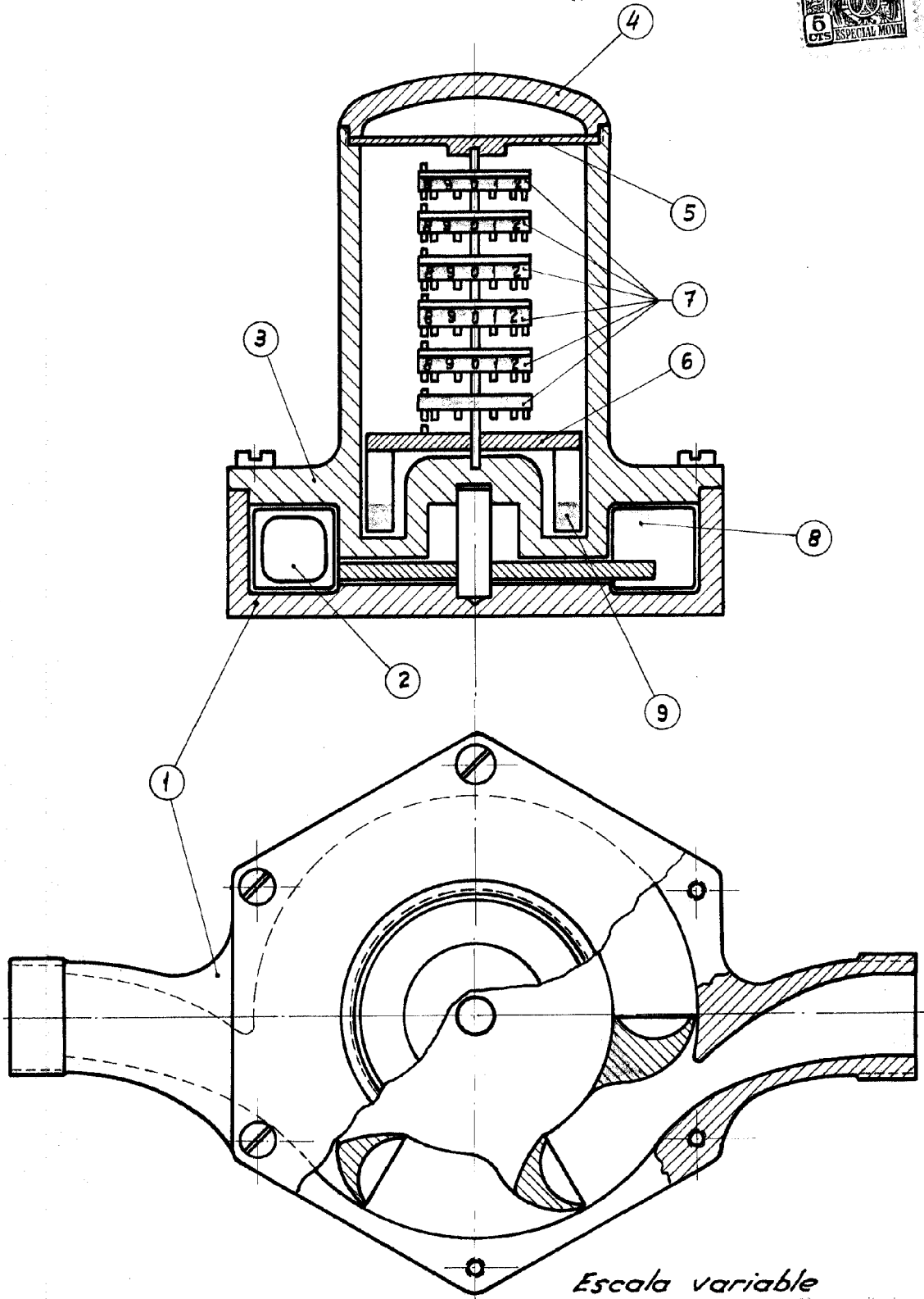
310.

P.A.

Javier Fina Cofi

P.P.

45274



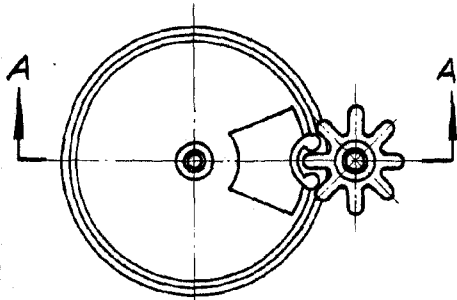
Escala variable

luna

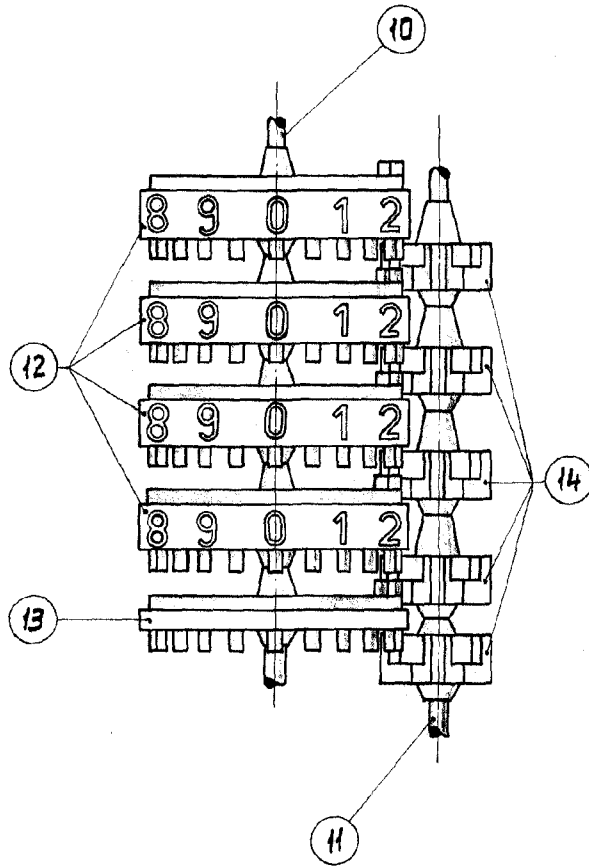
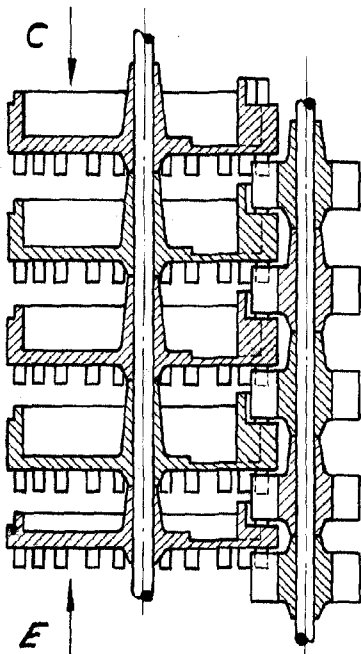
45274



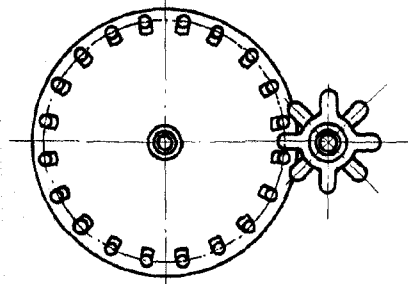
VISTA POR C



SECCION A-A



VISTA POR E



Escala variable

Luis Thió Rodés