

45264

29 NOV.



Carpeta núm. 4,000.

Expediente núm.

MODELO DE UTILIDAD

a favor de

M^{ca}. Mercedes Camps Quintana, de nacionalidad españo-
5 la, domiciliada en Barcelona, calle Madrazo ns.109,

por:

"Nueva montura obturable para pulverizador"

-o00o-

MEMORIA DESCRIPTIVA

10 El objeto del presente modelo de utilidad lo
constituye una nueva montura obturable para la pulverización
de líquidos, aplicable a cualquier tipo de frasco flexible,
que se caracteriza por estar constituida por una campana, a
fijar sobre la boca del frasco flexible, que en su fondo pre-
15 sente un saliente axial convenientemente vaciado, a lo largo
del cual puede desplazarse axialmente una cápsula-tapón capaz
de obturar la boquilla propiamente dicha existente en el sa-
liente axial de la campana.

Para poder describir con todo detalle posible
20 la nueva montura que se reivindica como objeto de este modelo
de utilidad, en las figuras de la hoja de dibujos adjunta se
representa, a título de ejemplos no limitativos, en forma es-
quemática, una realización práctica de la misma; en las figu-



ras, la nueva montura aparece en corte axial.

25 Tal como muestran las figuras, la montura ob-
 turable para pulverizador la constituye una campana -1- a fi-
 jar sobre la boca del frasco flexible (no representado), por
 roscado, enchufe o como se tenga por conveniente; ésta campana
 -1- presenta un saliente axial -2- sobre su fondo o base,
 30 convenientemente vaciado, cual saliente constituye la boqui-
 lla propiamente dicha -3-. El indicado saliente axial -2- pue-
 de constituir una sólo pieza con la campana -1- (tal como se
 representa) o una pieza independiente acoplada a ella.

Una cápsula-tapón -4- puede desplazarse axial-
 35 mente sobre el saliente -2- de la campana -1-, estando limita-
 do el desplazamiento de la citada cápsula-tapón -4-, si inte-
 resa, por un saliente -4'- que ella forma y que se desplaza
 en unas guías o entallas -2'- previstas en la parte externa o
 interna del saliente axial -2- de la campana -1-.

40 El desplazamiento axial de la cápsula-tapón -
 -4- sobre el saliente axial -2- de la campana -1-, puede con-
 seguirse por resbalamiento de una parte sobre la otra (figuras
 1 y 2) o por el roscado de un saliente -4"- existente en la
 cápsula-tapón -4- en una parte fileteada del saliente axial -
 45 -2- de la campana -1- (figura 3). El roscado en la parte o sa-
 liente axial -2- puede preverse en su parte interna (tal como
 se representa) o en su superficie externa para roscar directa-
 mente sobre la superficie interna de la cápsula-tapón -4-.

Es evidente que, en la posición de la montura
 50 mostrada en las figuras, al ser deformado el frasco flexible,
 el líquido se remontará por el tubito no representado que pene-
 tra en el seno del líquido y que, por su otra extremidad, es-
 tablece comunicación con la boquilla -3-, saliendo al exterior



29 NO

completamente pulverizado; por el contrario, al desplazarse
 55 axialmente la cápsula-tapón -4-, por resbaleamiento o por ros-
 cado, sobre el saliente axial -2- de la campana -1-, hacia
 el frasco flexible, la pared lateral interna de la citada
 cápsula-tapón -4- obstruirá a la boquilla -3-, quedando ésta
 obturada, ya que una o ambas de las partes, cápsula-tapón y
 60 saliente axial, son de material semi-blando, capaces de cons-
 tituir cierre hermético entre sí,

Después de lo manifestado se comprende que
 serán susceptibles de variación aquellos detalles de construc-
 ción de la nueva montura obturable que acaba de concretarse
 65 que no influyan en su esencialidad, en su consecuencia el des-
 plazamiento axial de la cápsula-tapón -4-, a lo largo del sa-
 liente axial -2- de la campana -1-, puede conseguirse por sim-
 ple presión sobre la cápsula-tapón o por roscado entre las
 dos partes que constituyen la montura, pudiendo preverse, si
 70 se estima necesario, el saliente -4'- y guías o entallas -2'-
 que limitan el desplazamiento axial, en cualquier parte de los
 dos elementos que constituyen la montura; igualmente, sin sa-
 lir de los límites del presente modelo de utilidad, la mon-
 tura podrá obtenerse en cualquier tamaño y con el material o
 75 materiales más apropiados a las necesidades de cada caso.

N O T A

Se reivindica como objeto de este **MODELO DE
 UTILIDAD**, por espacio de los veinte años fijados por la ley,
 la exclusiva de construcción y venta en España de:

- 80 1. Una nueva montura obturable para pulveriza-
 dor, aplicable a cualquier tipo de frasco flexible, que esen-

-4- 45264



85 cialmente se caracteriza por estar constituida por una campana a fijar sobre la boca del frasco flexible, que en su fondo presenta un saliente axial convenientemente vaciado, solidario o no de la campana, sobre el cual se desplaza axialmente una cápsula-tapón capaz de obturar a la boquilla propiamente dicha que forma el saliente axial,

90 2. La nueva montura para pulverizador, objeto de la reivindicación 1, que esencialmente se caracteriza en que el desplazamiento axial de la cápsula-tapón sobre el saliente axial de la campana se consigue por resbalamiento de una parte sobre la otra, estando limitado dicho desplazamiento por unos salientes de la cápsula-tapón que se desplazan en unas guías o entallas previstas en el saliente axial de la campana.

100 3. La nueva montura obturable para pulverizador, objeto de la reivindicación 1, que esencialmente se caracteriza en que el desplazamiento axial de la cápsula-tapón sobre el saliente axial de la campana se consigue por haberse previsto en la cápsula-tapón una parte fileteada que queda rosca en el saliente axial de la campana, estando limitado su desplazamiento axial por un saliente de la cápsula-tapón que se desplaza en un rebajado existente en el saliente axial de la campana.

105 4. Una «Nueva montura obturable para pulverizador».

Barcelona, 29 de noviembre de 1954.
P. S.

45264

29 NOV

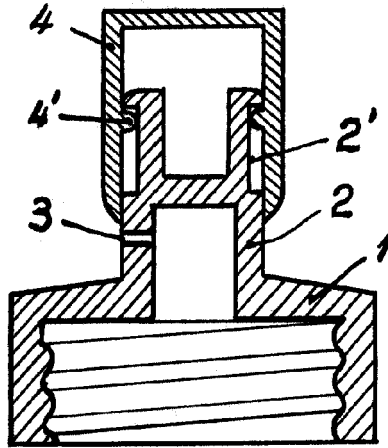


Fig. 1

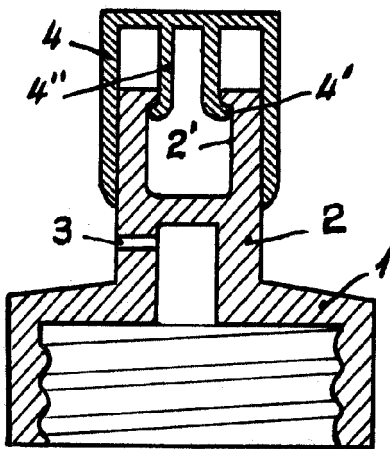


Fig. 2

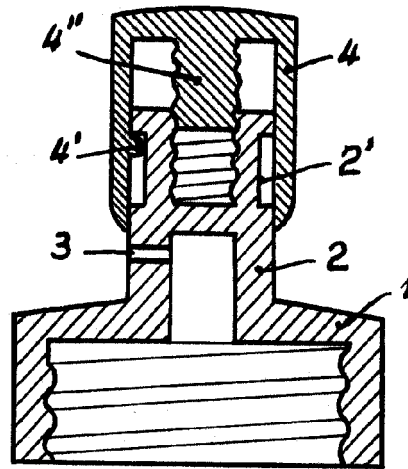


Fig. 3

ESCALA VARIABLE

Barcelona, 29 noviembre 1954.
p.a.