



Dn. Narciso Ametller Clot, Sucesor de A. Fábregas, de nacionalidad española, domiciliado en Barcelona, calle San Hermenegildo nº 5, solicita registrar un Modelo de Utilidad, por 20 años, para España y sus Colonias, que se refiera a: "SOPORTE PARA COLGAR GALERIAS".-

-----

El objeto de la presente solicitud de modelo de utilidad lo constituye un soporte para colgar galerías, que ofrece, sobre los accesorios hasta ahora empleados para el mismo fin, la ventaja de ser más simple y de ahorrarse, en su fabricación, aproximadamente la mitad de la materia prima que normalmente se emplea para construir un soporte similar.-

En líneas generales, el nuevo soporte para colgar galerías se caracteriza, por estar constituido por una escuadra de plancha metálica, troquelada de modo que forme, en la parte inferior de ambos lados de la escuadra, un recorte o escotadura de contorno rectangular abierto, adecuado para introducir la cabeza de una escarpia, previamente clavada en la pared y sobre la cual se apoya el soporte colgador, que se fija a la galería por medio de tornillos, que pasan por taladros, previstos, al efecto, en los dos lados de la escuadra.-

En los dibujos adjuntos, que constituyen parte inte-



grante de la presente memoria descriptiva, se representa,  
20 a modo de ejemplo, un soporte para colgar galerías, que -  
responde a las características generales que dejamos apun-  
tadas.-

Dichos dibujos muestran:

Fig.1.- Vista en perspectiva del soporte colgador, -  
25 representado a tamaño superior del normal.-

Fig.2.- Detalle demostrativo de la aplicación del so-  
porte para colgar galerías.-

Haciendo referencia a los citados dibujos, pasamos a  
describir las características de forma y funcionales del -  
30 nuevo soporte para colgar galerías.-

Tal como se demuestra gráficamente por la perspectiva  
de Fig.1, el soporte está constituido por una escuadra de  
plancha metálica, de lados iguales -1- -1'-, que presentan,  
aproximadamente, en el centro de su parte inferior, un re-  
35 corte rectangular abierto -2- -2'-, adecuado para recibir  
la cabeza de la escarpia clavada de antemano en la pared  
y de la cual se cuelga el soporte, que ha sido unido pre-  
viamente a la galería mediante tornillos, que pasan por -  
los taladros -3- -3'-, practicados, al efecto, en ambos -  
40 lados de la escuadra.-

El contorno simétrico del soporte permite colocarlo,  
indistintamente, en la parte derecha o izquierda de la -  
galería a colgar, tal como se demuestra gráficamente por  
la perspectiva de Fig.2, quedando siempre una de las es-  
45 cotaduras -2- -2', dispuesta en posición adecuada para su-  
perponer el soporte a la cabeza de la escarpia -C-, que -  
forma ángulo recto con la espiga de dicho tipo de clavo.-

El hecho de haber previsto, en ambos lados del sopor-  
te, los taladros -3- -3'-, para el paso de los tornillos -



50 de fijación, facilita su acoplamiento a la galería en -  
las dos posiciones de enganche, a la derecha o a la iz-  
quierda, según convenga.-

Teniendo en cuenta que el esfuerzo sobre el soporte,  
se realiza en sentido de la gravedad, la forma abier-  
ta de las escotaduras o recortes -2- -2'- es suficiente -  
55 para garantizar un perfecto enganche con la escarpia, ya  
que el soporte se apoya, en el clavo, por la parte supe-  
rior de dicha escotadura.-

Se sobreentiende que la forma, dimensiones, clase de  
60 metal empleado en la fabricación del soporte descrito, -  
así como la disposición y número de los taladros para el  
paso de los tornillos, podrán variar y sufrir todas aque-  
llas modificaciones que no afecten a la acción funcional  
del soporte para galerías, que se patenta.-

65 El Modelo de Utilidad, por: "SOPORTE PARA COLGAR GA-  
LERIAS", cuyo privilegio de explotación en España, sus -  
Colonias y Protectorado, se solicita por un periodo de -  
20 años, recaerá sobre las particularidades, que se con-  
cretan en las siguientes,

70 REIVINDICACIONES

1ª.- "SOPORTE PARA COLGAR GALERIAS" caracterizado por el  
hecho de que está constituido por una escuadra de plancha  
metálica de lados iguales, que presentan simetricamente,  
en su parte inferior, una escotadura rectangular abierta,  
75 adecuada para recibir la cabeza de la escarpia, de la cual  
se cuelga la galería, que se une al soporte mediante tor-  
nillos, que pasan por taladros practicados, al efecto, en  
ambos lados de la escuadra.-

45262

-4-



2ª.- "SOPORTE PARA COLGAR GALERIAS". Tal como se ha des-  
crito y demostrado en los dibujos adjuntos.-

Consta de cuatro hojas foliadas y mecanografiadas -  
por una sola cara.-

Barcelona a 27 de Noviembre de 1954.-

P.A. de Dn. Narciso Ametller Clot,  
Sucesor de A. Fábregas.-

JUAN B. RENTERIA DAURA

45282



Fig.1

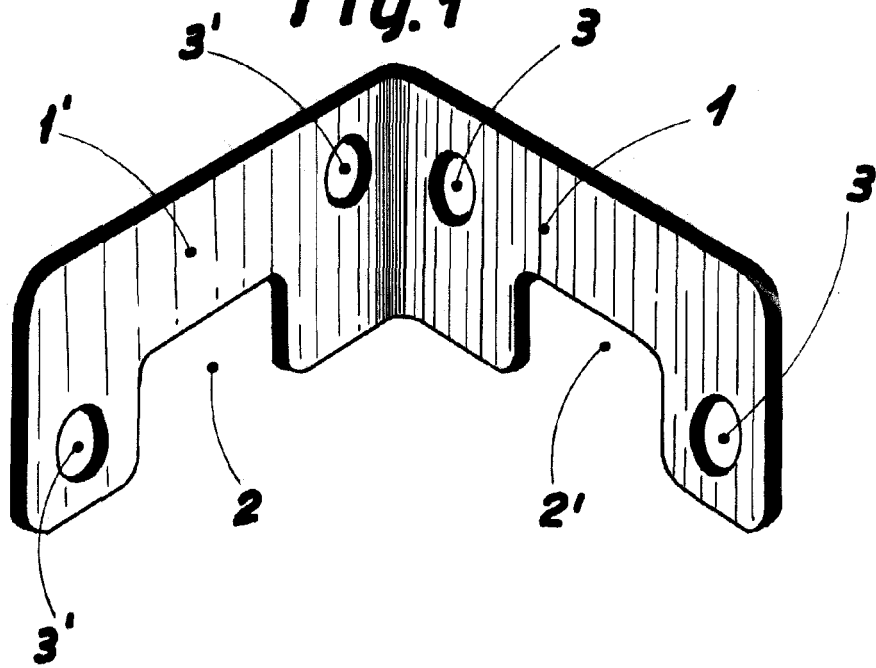
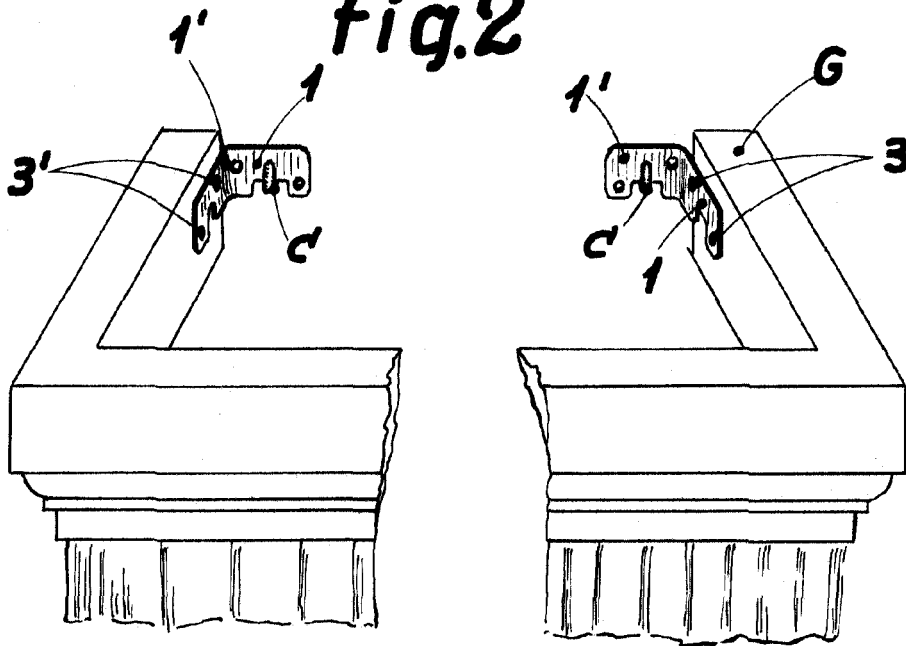


Fig.2



Escala variable

Barcelona 21 Noviembre 1954  
P.R. *[Signature]*  
Juan B. Senter Ridaura