

45959.45259



MODELO DE UTILIDAD

por veinte años, a favor de D. RICARDO DE MANUEL INGLÉS,
de nacionalidad y residencia españolas, domiciliado en
Barcelona, Vía Layetana nº 133, para UNA ESTUFA ELÉCTRI-
5 CA PERFECCIONADA, ENROSCABLE A CUALQUIER PORTALÁMPARAS
DE TIPO UNIVERSAL.

MEMORIA DESCRIPTIVA

En las casas modernas se procura que los muebles
ocupen el menor espacio posible, ya que, actualmente,
10 las viviendas se construyen en dimensiones que limitan
el espacio de las habitaciones.

Peroctado el recurrente del espacio que ocupan las
estufas eléctricas que se usan en la estación invernal,



y deseando se le proteja en su Propiedad industrial,
solicita el registro, como modelo de utilidad, de una
estufa eléctrica que soluciona el problema planteado
por el limitado espacio de las habitaciones, ya que
5 puede enroscarse a cualquier portalámparas de los co-
rrientemente conocidos.

En los dibujos adjuntos, que se acompañan para más
claridad y comprensión de la presente memoria descripti-
va, pueden verse perfectamente las características de la
10 estufa de que tratamos.

Consiste esta estufa en un refractario -1- portador
de resistencia eléctrica -2- provisto de armazón protec-
tor o sombrilla -3- y de cazoleta de irradiación -4-, cu-
yo refractario va provisto, en el extremo opuesto al en
15 que va situada la cazoleta, de un casquillo metálico con
rosca -5- de paso universal como el de las bombillas e-
léctricas.

A los efectos legales del registro que se solicita
se hace constar que podrán variar todos cuantos detalles
20 de carácter accesorio sean necesario en la práctica, mien-
tras no alteren, cambien, afecten o modifiquen la esencia



de la estufa eléctrica descrita, y estén de acuerdo con las siguientes reivindicaciones.

REIVINDICACIONES

Se reivindica como objeto de este MODELO DE UTILIDAD:

5 1.- Una estufa eléctrica perfeccionada, enroscable en cualquier portalámparas de tipo universal, caracterizada por el hecho de que está constituida por el conjunto formado por un refractario provisto de resistencia eléctrica, con armazón protector y cazoleta de irradiación, cuyo refractario va provisto de un casquillo metálico con rosca de paso universal en el extremo opuesto al en que va situada la cazoleta de irradiación.

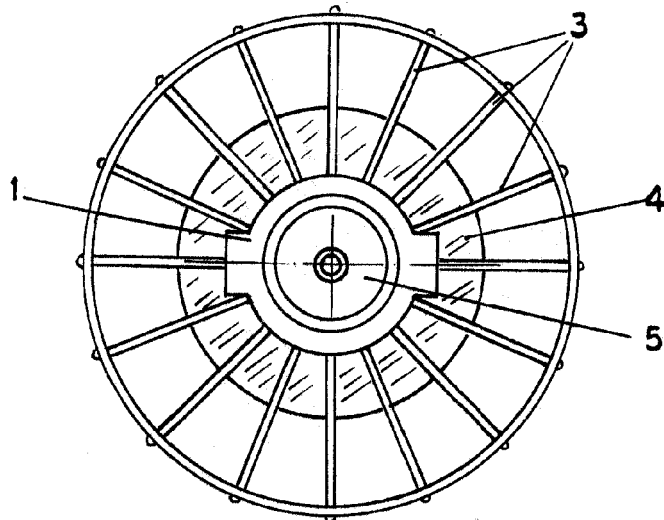
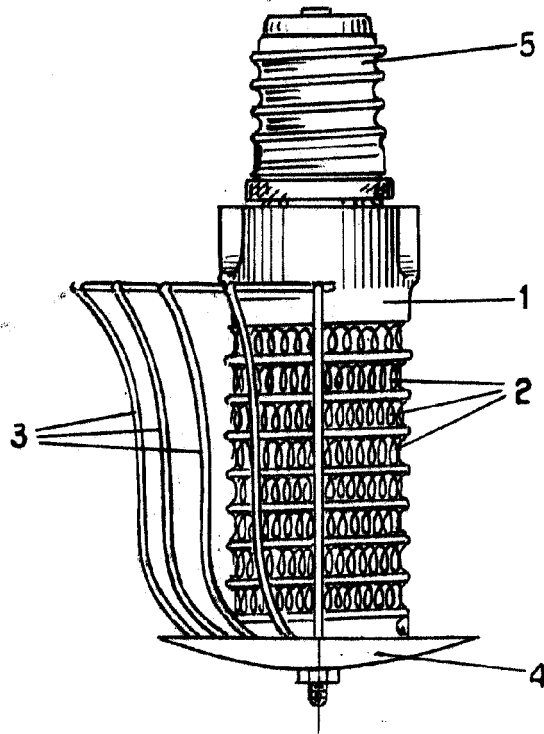
2.- UNA ESTUFA ELÉCTRICA PERFECCIONADA, ENROSCABLE A CUALQUIER PORTALÁMPARAS DE TIPO UNIVERSAL.

15 La presente memoria descriptiva consta de tres hojas escritas por una cara y una hoja con dibujos explicativos.

Barcelona, para Madrid, a 26 NOV. 1954

RICARDO DE MANUEL INGLÉS
P.A. IGNACIO DE OLIO TORRA
P. B.

45259



IGNACIO DE OTTO TORRA
p. p.

ESCALA VARIABLE