

45952.45252



MODELO DE UTILIDAD

por 20 años

por "UNA PIEZA DE TIERRA COCIDA, ESPECIAL PARA FABRICAR VIGAS ARMADAS", a favor de D. Luis Prades Vidal, de nacionalidad española, domiciliado en LA CENIA (Tarragona), San Roque, 10.

=====

MEMORIA DESCRIPTIVA

Este Modelo de utilidad describe una pieza de tierra cocida, especial para fabricar vigas armadas en la propia obra, cuyas ventajas ya se deducen de su solo enunciado y se comprenderán aún mejor al examinar los dibujos que adjuntamos por vía de ejemplo.

Esta pieza -1-, es de ladrillería hueca, en la que, esencialmente, su sección recta -2- es un trapecio de lados -3- simétricos e iguales, al objeto de servir y de formar los estribos de las bovedillas de techado. Los huecos o perforaciones -4-, son longitudinales, e, indistintamente, cuadrados, redondos o poligonales, pero en todo caso suficientes para contener en cada uno de ellos al menos una varilla de acero y el material de oclusión, o sea el hormigón; y siempre, estos huecos o canales serán perpendicula-

- 245252



15 res a la sección recta trapezoidal.

Todo cuanto no afecte, altere, cambie o modifique la esencia de la pieza descrita, será variable a los efectos del actual Modelo.

N O T A .

20 Se reivindica como objeto de este registro por Modelo de utilidad:

1 - Una pieza de tierra cocida, especial para fabricar vigas armadas, caracterizada por el hecho de que presenta unas perforaciones longitudinales, perpendiculares a su
25 sección recta, suficientes para alojar en cada una de ellas por lo menos una varilla metálica con el correspondiente relleno de hormigón, para integrar entre varias piezas iguales una sola vigueta para las bovedillas de techado.

Sean cuales fueren las circunstancias que concurren
30 en la esencialidad del Modelo de utilidad definido en la anterior reivindicación, cual objeto es:

2 - "UNA PIEZA DE TIERRA COCIDA, ESPECIAL PARA FABRICAR VIGAS ARMADAS".

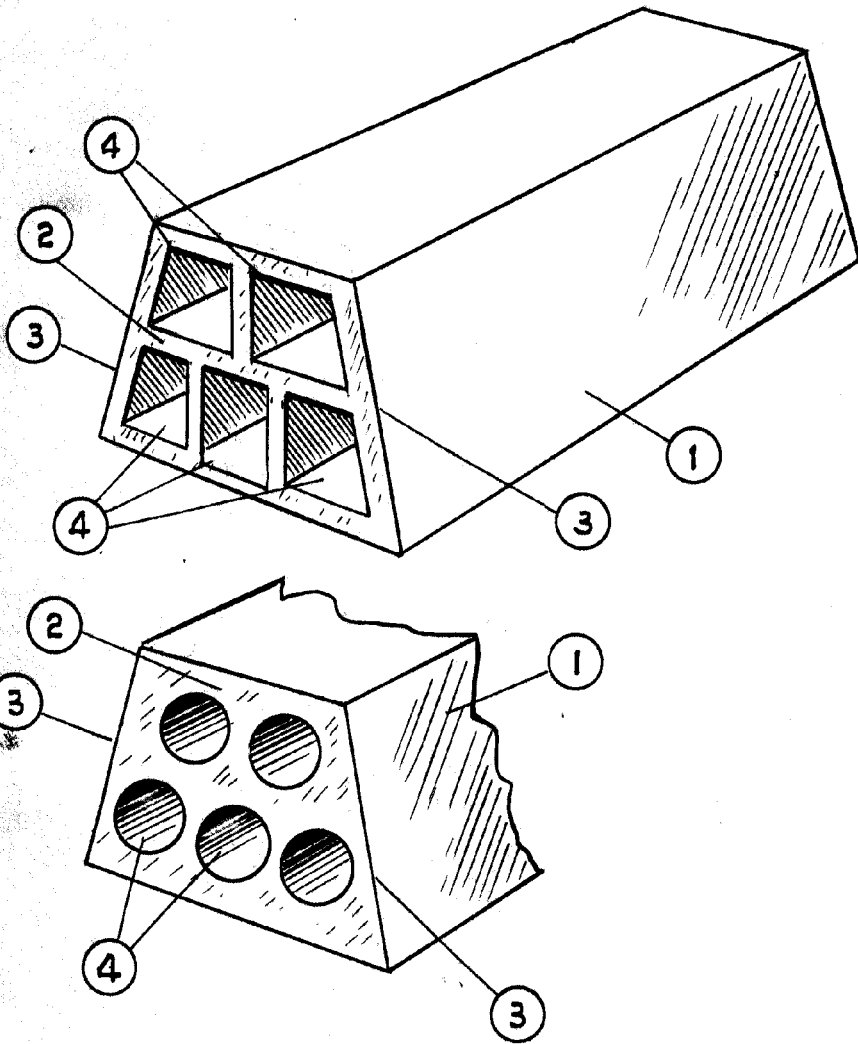
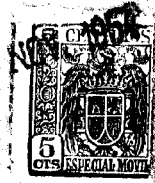
Consta la presente memoria de dos hojas foliadas,
35 mecanografiadas por una sola cara y del dibujo unido a la misma.

Barcelona, nueve de noviembre de mil novecientos cincuenta y cuatro.

P.A. de D. Luis Prades Vidal,

L. DURAN
P. P.

45252



BARCELONA 1950

L. Prades Vidal

ESCALA VARIABLE