

45239

. 4 DIC



MEMORIA DESCRIPTIVA

del MODELO DE UTILIDAD, por 20 años, solicitado a favor de GUASCH HERMANOS, S. A., Sociedad constituida de acuerdo con las Leyes Españolas, residente en Barcelona calle de Alta de San Pedro numero 74, por " UN PORTA - MUESTRAS PERFECCIONADO " .

El presente Modelo de Utilidad hace referencia a un porta - muestras perfeccionado .

Este porta - muestras está especialmente indicado para pañuelos que se quiera mostrar completos y en general para todos aquellos tejidos cuya presentación requiera una muestra grande en la que deban apreciarse sus características de calidad, acabado al tacto, dibujo y color, clase de confección y tamaño .

Consiste esencialmente en una plancha de material plástico transparente, rectangular o cuadrada, a uno de cuyos extremos queda unida una pestaña suplementaria de material opaco y flexible, plástico, goma o similar, que presenta en su base y próximo a la unión con la plancha transparente, dos o más vástagos dispuestos perpendicularmente, en tanto que en la misma pestaña y en el borde opuesto se hallan dos o más cierres y botones de presión

45239



20 teniendo la plancha de transparente en su extremo opuesto,
otra pestaña más estrecha, plana, reforzada y opaca y pro-
vista igualmente de dos o más taladros con ojetes, de ma-
25 nera que, doblando el conjunto aproximadamente por su lí-
nea media y haciendo coincidir en posición y penetrar di-
chos taladros a los vástagos del extremo opuesto, se forma
una cartera, cuyo cierre se logra doblando la pestaña, ha-
ciendo coincidir los cierres y aplicando una ligera pre-
25 sión sobre los botones.

Se caracteriza este porta - muestras por estar provisto
de una plancha semirígida transparente, sujeta por los
vástagos citados que cubre todo el ancho y la mitad de la
longitud de la carpeta abierta, con lo cual, al doblar y
30 cerrar ésta, adquiere cierta rigidez y se evita que las
muestras se arruguen.

Se caracteriza también este porta-muestras por la dis-
posición de una serie de pañuelos o muestras de tejidos ,
unidos a unas tiras de cartulina provistas de dos o más ta-
35 ladros, por los cuales se fijan a los vástagos con que -
-cuenta la plancha transparente base, las cuales se do-
blan conjuntamente con ésta, sobre la plancha semirígida -
transparente, que de esta manera ocupa una posición media.

En los dibujos de la hoja adjunta y a título de ejemplo
40 se representa una realización práctica del porta-muestras-
objeto del presente Modelo de Utilidad, en el caso particu-
lar de contar solamente con dos vástagos de retención, re-
presentando la figura 1, una vista de conjunto del porta -
muestras abierto, la figura 2, un corte transversal y la -
45 figura 3 una vista de conjunto del mismo debidamente cerra-
do.

Siguieindo los diseños vemos el porta-muestras constituí



45239

do por una plancha flexible de material plástico transpa -
 rente -1- uno de cuyos bordes está provisto de una pesta -
 50 ña -2- y cuenta con dos vástagos -3- unidos a la misma y
 dos cierres de presión -4- los cuales al doblarse la pes -
 taña -2- encajan en los extremos del vástago -3- cerrando
 el conjunto.

En el borde opuesto, la lámina, de preferencia rectangu -
 55 lar o cuadrada, está provista de un refuerzo -5- que cuen -
 ta con dos taladros -6-, los cuales al doblar la lámina -1
 aproximadamente por la línea media -7- encajan en los vás -
 tagos -3-, en los cuales previamente se han colocado una -
 serie de muestras -8- pegadas a sendas cartulinas -9- y en
 60 cima de las cuales se sitúa una plancha transparente y semi
 rígida -10- provista asimismo de dos taladros -11- la cual,
 al doblar el conjunto en la forma que muestran las figuras
 2 y 3 da la rigidez necesaria para evitar deformaciones -
 que arrugarían innecesariamente las muestras contenidas .

65 Variarán en la realización del porta - muestras descri -
 to, los detalles relativos a sus dimensiones, forma y aca -
 bado y en general, variarán cuantos detalles no alteren ,
 cambien o modifiquen su esencialidad.

===== N O T A =====

Se reivindica como objeto de este Modelo de Utilidad:-
 70 1º.- Un porta - muestras perfeccionado que consiste esen -
 cialmente en una plancha de material plástico transparente
 de forma rectangular o cuadrada en uno de cuyos bordes que
 da unida una pestaña suplementaria de material flexible, go
 ma , plástico o similar, que presenta dos o más vástagos y
 75 cierres de presión contando asimismo la plancha de material
 transparente en el lado opuesto, con otra pestaña o refuer-

45239

F. 4 D.



80 zo más estrecho provisto de dos o más taladros, reforza-
dos por sendos ojetes, de manera que doblando el conjun-
to aproximadamente por su línea media y haciendo penetrar
dichos taladros en los vástagos dispuestos en el otro -
borde, se forma una cartera cuyo cierre se logra con los
cierres de presión al ser aplicados al extremo de los vás-
tagos.

85 2ª.- Un porta - muestras perfeccionado, según reivindica-
ción 1ª., que se caracteriza por estar provista de una -
plancha semirígida transparente que abarca todo el ancho-
y aproximadamente la mitad de la longitud de la plancha -
que forma la cartera, con lo cual, al doblar ésta, adque-
re cierta rigidez y se evita que las muestras se arruguen.

90 3ª.- Un porta - muestras perfeccionado, según reivindi-
caciones anteriores, que se caracteriza por la disposición
de una serie de muestras de tejidos unidas a sendas tiras
de cartulina, provistas de dos o más taladros, por los cua-
les se fijan a los vástagos con que cuenta la plancha so-
95 porte las cuales se doblan juntamente con ésta, sobre la
plancha semirígida transparente, que de esta manera ocupa
una posición media .

4ª.- Un porta - muestras perfeccionado.

100 Consta la presente memoria descriptiva de cuatro hojas fo-
liadas escritas por una sola cara.

Barcelona, 4 de Diciembre de 1.954.

P. A.

M. LLORT

P. P.

45239

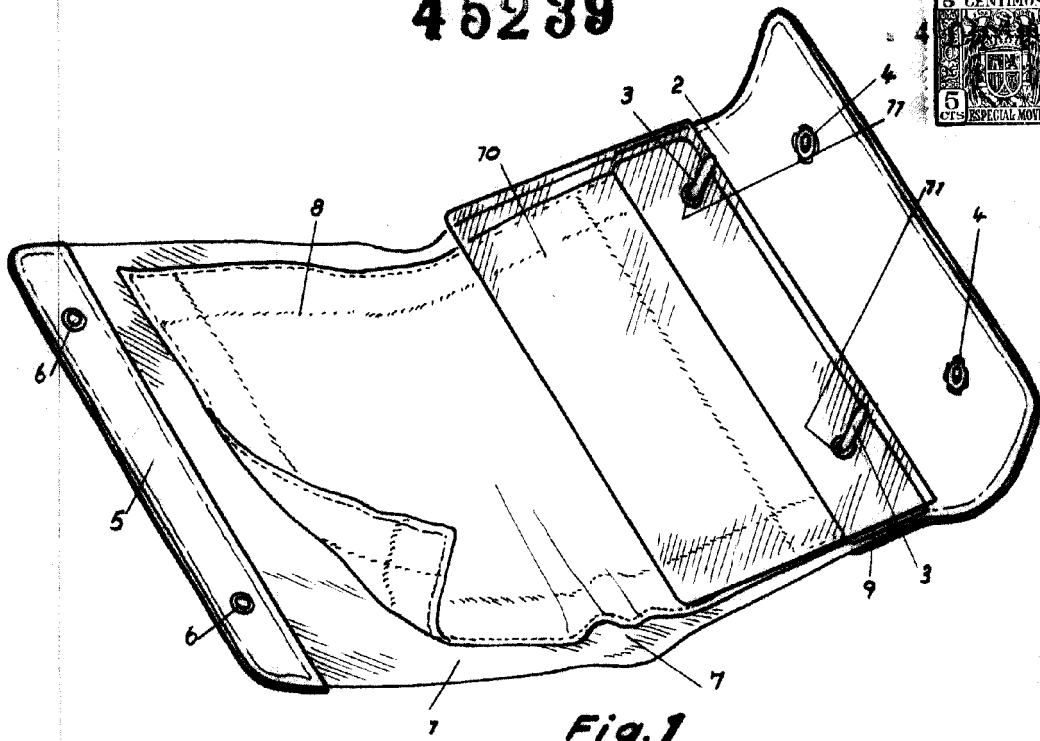


Fig. 1

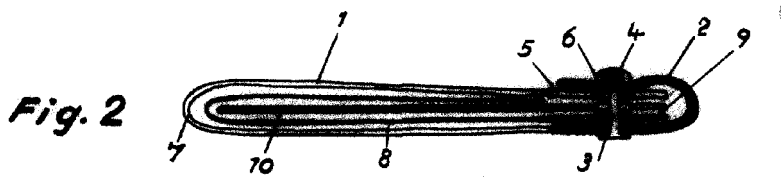


Fig. 2

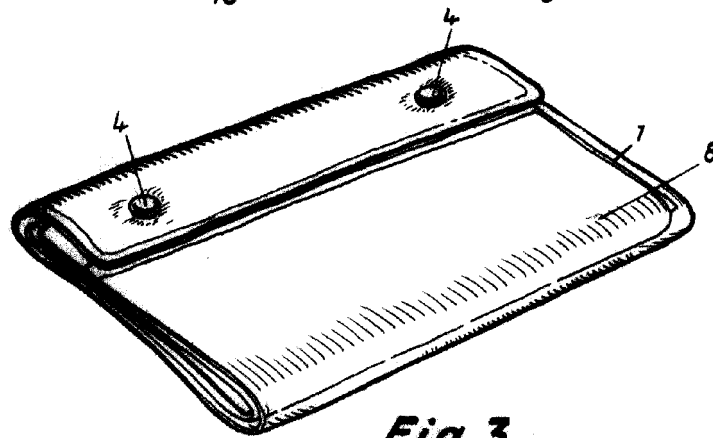


Fig. 3

BARCELONA 4 DE Diciembre DE 1954

M. LLORT

J. Guasch

Escala variable