

45231



H/V.

Memoria Descriptiva

para

un Modelo de Utilidad,
por veinte años en España

a favor de

Prensas Checa - Vincent, S. A.

- sociedad española -

residente en

Zaragoza, Blanca de Navarra, 13

por:

" MARTILLO PARA MOLINOS TRITURADORES "



2.-
45281

El presente modelo de utilidad se refiere a un martillo para molinos trituradores, con el que se consigue una mayor duración y una molturación más acabada.

5 Los martillos establecidos de acuerdo con lo que se reivindica están formados por varias placas delgadas, de menos de 4 mm. de espesor cada una, en lugar de ser de una placa de 8 á 12 mm. de grueso como son los existentes.

10 El ser delgadas las placas utilizadas, tiene la ventaja de que permite aprovechar mejor el metal empleado en su fabricación, porque sus dos caras son cementadas y dada su delgadez solo queda una pequeña parte central sin cementar; es decir, en definitiva resisten más, durante mayor tiempo que los modelos actuales ya que como es sabido el metal cementado es de mayor resistencia que el que carece de cementación.

15 Además los martillos formados por varias placas delgadas, en lugar de aplastar los granos y otros productos a molturar, como ocurre con los martillos utilizados en la actualidad, corta el grano o productos de que se trate, obteniéndose así una mayor molturación y una harina mas fina.

20 El martillo constituido de acuerdo con el modelo de utilidad a que nos referimos, se compone pues de varias placas, unidas por medio de bulones o ejes de acero, cuyas placas van provistas de dos orificios equidistantes del centro y de diámetro que permite adaptarles al eje, de modo que
25 puede cambiarse el martillo de posición una vez desgastado por un extremo.



45231

5 Concretaremos la disposición mejorada del martillo para los molinos trituradores, con referencia a las adjuntas figuras, que corresponden a una forma de ejecución del mismo, sin carácter alguno limitativo, ya que por lo que se refiere al número de placas, a su diámetro e incluso al espesor de las mismas, se atenderá en cada caso a lo que sea conveniente en la aplicación concreta de que se trate; pero como tales variaciones, así como las que puedan hacerse en detalles de presentación u organización, no afectan a la esencialidad reivindicada, los que se construyan con cualquiera de esas modificaciones no serán sino variantes igualmente comprendidas y protegidas por el presente registro.

10 La fig. 1 corresponde a una sección diametral del martillo.

15 La fig. 2 presenta proyectada sobre su plano una de las placas que le forman.

Con referencia a tales figuras y a los números que sobre ellas designan los detalles del martillo representado, la descripción del mismo es como sigue:

20 Está constituido por tres placas 1 de acero especial cementado y dimensiones acordes con la capacidad del molino, cuyas placas van unidas en su centro por medio del remache 2, de acero recocido, y tienen entre sí la separación conveniente merced a los casquillos 3, de acero dulce.

25 El conjunto de los martillos va unido por medio de bulones o ejes de acero, pudiéndose cambiar de posición una vez desgastado por un extremo, a cuyo efecto cada placa lleva



45231

Los orificios 4 equidistantes del centro y de diámetros adaptados al eje.

N O T A.

5 El presente modelo de utilidad comprende las siguientes reivindicaciones;

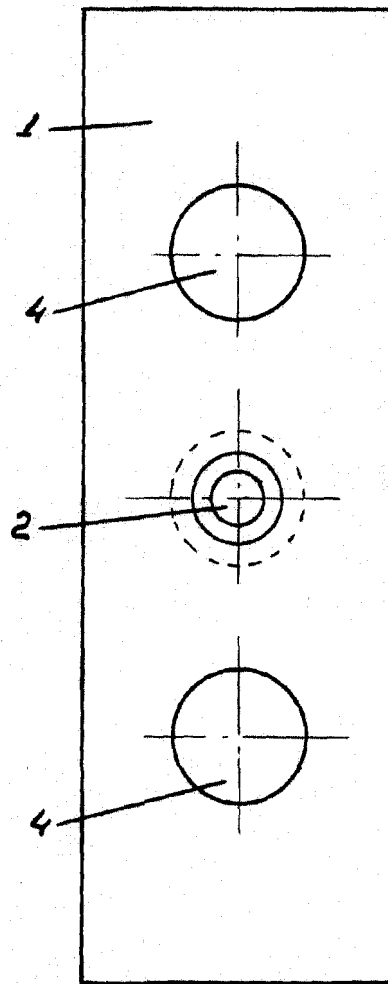
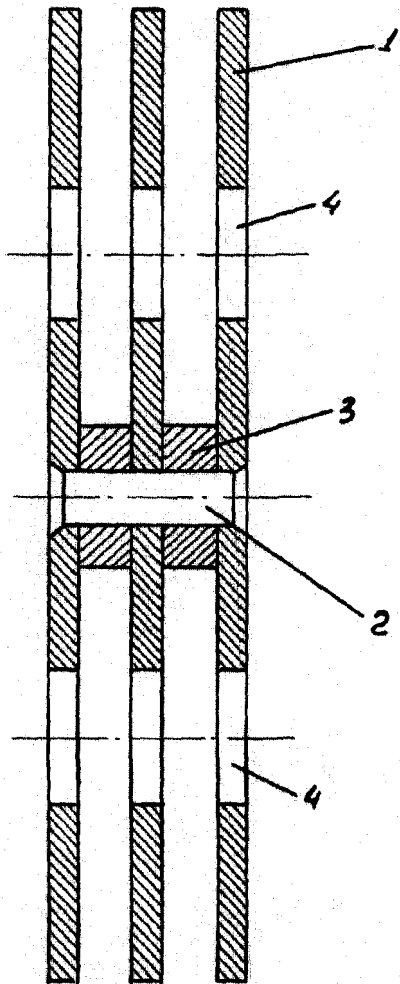
1.- Martillo para molinos trituradores, caracterizado porque está formado por varias placas de acero delgadas, de menos de 4 mm. de espesor, cementadas por ambas caras, unidas entre sí por medio de ejes de acero, que atraviesan también casquillos, que dan a las placas la separación adecuada entre sí.

10 2.- Martillo para molinos trituradores, según lo reivindicado en el punto anterior, caracterizado porque las placas que forman el martillo van provistas de dos orificios, equidistantes del centro y cuyo diámetro permite adaptarles al eje.

20 3.- Martillo para molinos trituradores.
Según se describe y reivindica en la presente memoria descriptiva y se ilustra con los dibujos que a la misma se acompañan.

Consta esta memoria de cuatro hojas foliadas y escritas a máquina por una sola cara.

Madrid, a 4 de Diciembre de 1954.



ESCALA VARIABLE
[Handwritten signature]