

45211 - 1006



45211

MODELO DE UTILIDAD

por VEINTE años

cuyo privilegio se solicita para todo
el territorio nacional, sus colonias y
Protectorado de Marruecos, a favor de:

NOGUERA & VINTRO, S.A.

entidad española con domicilio en Bar-
celona, calle Ausias March nº 20, por:

"REVOLVER DE JUGUETE CON AFILALAPICES"

=====



MEMORIA DESCRIPTIVA

Este Modelo de Utilidad se contrae, conforme indica su enunciado, a un juguete en forma de revólver con dispositivo de disparo, que al mismo tiempo lleva instalada una pequeña maquinilla afilalápices de las conocidas, resultando por ello, ser un juguete que al mismo tiempo es un artículo utilitario. - - - - -

Este revólver se caracteriza en presentar su culata hueca en cuyo interior va instalada la máquina afilalápices con su boca de entrada dirigida hacia la parte inferior enrasada con la cara inferior de la propia culata, y con el lateral dotado de cuchilla asomando también por el de la misma culata al objeto de que las virutas producidas al afilar el lápiz, salgan libremente al exterior. - - - - -

Otra característica del mismo objeto es que el gatillo está formado por una pieza alargada con un apéndice sobresaliente (gatillo propiamente dicho) y otro interior con una uña en su extremo, el cual va instalado por su otro extremo sobre un pivote o eje situado en el interior del revólver, quedando accionado por un resorte que lo mantiene permanentemente con el extremo móvil elevado. - - - - -



Otra característica del mismo objeto es que el cañón es hueco y lleva instalado un resorte helicoidal fijado por su extremo en su fondo interior mediante un pequeño tabique solidario al cuerpo del revólver, que se aloja entre dos espiras contiguas del resorte. - - - -

Es por último característica del mismo objeto que el proyectil está formado por una varilla de menor diámetro que el interior del cañón en el que se ha de introducir para ser disparada, la cual presenta en sus dos extremos unas gargantas, llevando instalado en uno de dichos extremos una pequeña ventosa sirviendo el otro con su garganta para cargar el arma, por quedar sujeta esta varilla al introducirla en el cañón y comprimiendo al resorte quedar enganchada por su garganta en la uña de la pieza que forma el gatillo, con lo que al accionar éste, desciende dicha uña y el resorte lanza violentamente a la varilla-proyectil. - - - - -

Para facilitar la mejor comprensión de cuanto se ha indicado, se describen seguidamente las figuras de la adjunta hoja de dibujos en las que se han graficado una vista en sección del juguete en la figura primera, otra del proyectil en la segunda y otra del revólver cargado y en disposición de disparo en la tercera. - -

En todas ellas se ha señalado por (1) el cuerpo



del revólver que queda formado por dos piezas iguales soldadas por el plano medio de simetría, quedando en la culata (2) un hueco (3) en el que va instalada la maquinilla afilalápices (4) con su orificio cónico (5) asomando por el lado inferior de esta culata, y con el lateral en donde va la cuchilla somando por el de la misma culata con lo que al afilar un lápiz, las virutas salen libremente al exterior. En el interior del mismo cuerpo va instalada sobre el eje (6) la pieza (7), que constituye el gatillo, por su extremo (8), presentando el otro extremo (9) la uña (10), la que por la acción del resorte (11) tiende permanentemente a quedar introducida parcialmente en el cañón (12), en el cual va instalado el resorte (13) cuyo extremo interior va acoplado en el tabique (14) que queda contenido entre dos espiras contiguas, quedando la última espira apoyada a su vez sobre el tope (15) que al igual que el (14) pertenece al cuerpo del revólver. En la figura segunda se ha señalado por (16) la varilla que constituye el proyectil la cual presenta en uno de sus extremos la garganta (17) y en el otro la (18) acoplándose sobre éste la pequeña ventosa (19) la cual por su parte cilíndrica (20) queda perfectamente ajustada, facilitando este ajuste la propia garganta (18) y el ser el diámetro interior de (20) menor que el exterior de la varilla (16). Por último la figura tercera representa al revólver cargado, o sea con la varilla-proyectil (16) alojada en el cañón (12), la que ha comprimido al resorte (13) hasta que su garganta (17) queda enganchada en la uña (10) del



gatillo (7). De esta manera al apretar el gatillo (7) su uña (10) deja en libertad a la varilla (16) y ésta, sale lanzada violentamente por la acción del resorte (13) que estaba comprimido. - - - - -

80. Describas convenientemente las características fundamentales del objeto a que se contrae este Modelo de Utilidad, se hace constar que en el mismo se podrán introducir todas aquellas modificaciones que la experiencia y la práctica pudieran aconsejar, siempre que con ellas no se cambie, altere o modifique su idea fundamental, la cual queda resumida en la siguiente:
- 85.

N O T A

- Se declaran de novedad, propiedad y utilidad para todo el territorio nacional, sus colonias y Protectorado de Marruecos, las siguientes:
- 90.

R E I V I N D I C A C I O N E S

- 1ª.- Revólver de juguete con afilalápices que se caracteriza en estar realizado por dos piezas que se unen por el plano de simetría, reproduciendo al revolver exteriormente, quedando en su culata un hueco en el que va instalada una pequeña maquinilla afilalápices con su orificio cónico asomado a la cara inferior y el lado de la
- 95.



cuchilla por el lateral de la misma. - - - - -

2ª.- Revólver de juguete con afilalápices según
 100. la nota anterior que se caracteriza también en que el gatillo está formado por una pieza alargada que articula por uno de sus extremos mediante eje en el interior del cuerpo, presentando una prominencia en su parte central que queda sobresaliendo al exterior y en su otro extremo una
 105. uña, quedando accionado por un resorte que tiende permanentemente a que dicha uña quede situada en el interior del cañón hueco en el que va instalado un resorte helicoidal fijado por su extremo interior, en un saliente o tabique solidario al cuerpo del revólver. - - - - -

3ª.- Revólver de juguete con afilalápices según
 110. las notas anteriores que se caracteriza también en que el proyectil está formado por una varilla que se introduce en el cañón, y comprimiendo al resorte queda enganchada en la uña del gatillo, para lo cual dicha varilla presenta en
 115. las proximidades de su extremo una garganta, completándose con la disposición en el extremo opuesto, de una pequeña ventana. - - - - -

4ª.- "REVOLVER DE JUGUETE CON AFILALAPICES". - -

120. Todo ello tal y como se ha descrito y reivindicado en la presenta memoria que consta de siete hojas folia-

45211

- 10



- 7 -

das y mecanografiadas por una sola de sus caras y un
plano que la ilustra. -----

Madrid, a 1 de diciembre de 1.954.

P. A. de

NOGUERA & VINTRO S.A.

Luis Triana Arroyo

P. A.

125.



Fig. 1ª

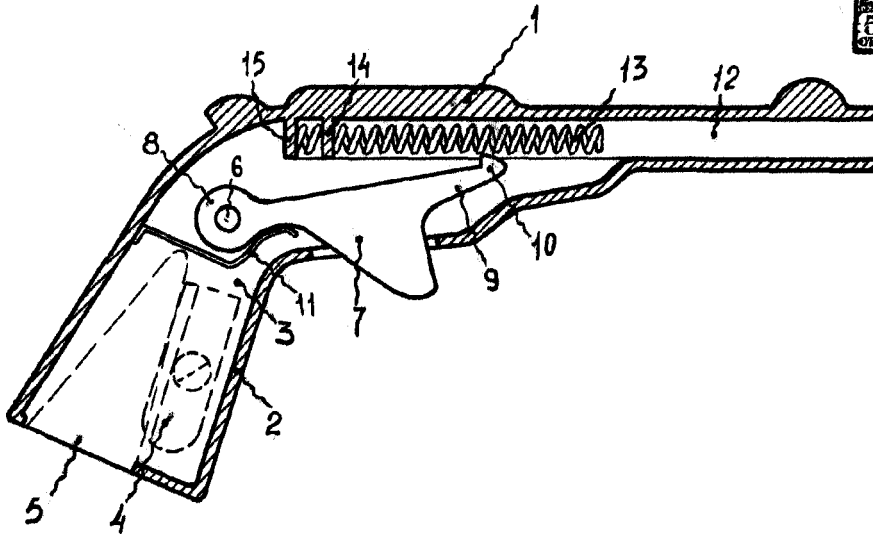


Fig. 2ª

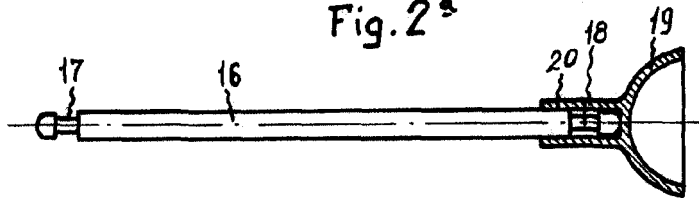
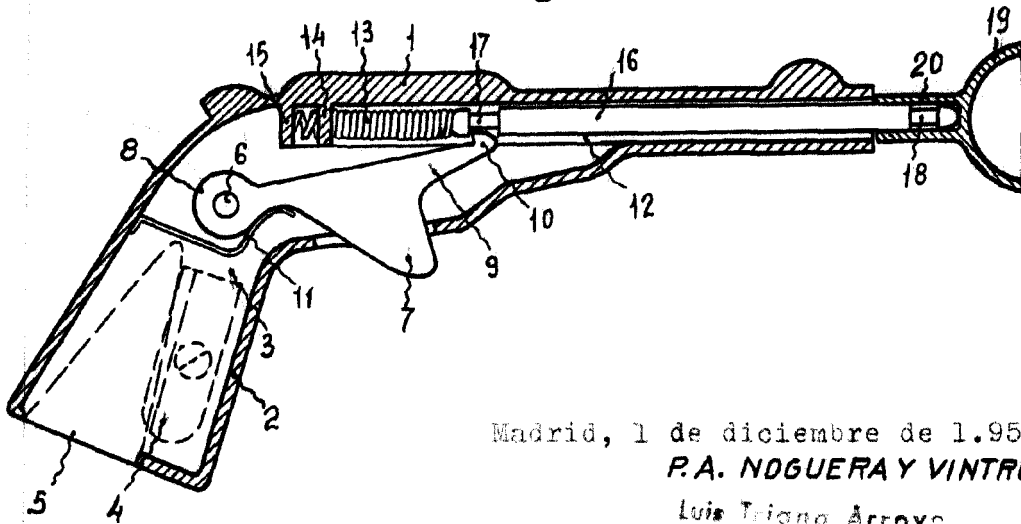


Fig. 3ª



Madrid, 1 de diciembre de 1.954.

P.A. NOGUERA Y VINTRO S.A.

Luis Triana Arroyo

Escala variable