

44995., 44995

18 NO



MEMORIA DESCRIPTIVA.

MODELO DE UTILIDAD.

PAIS : ESPAÑA.

DURACION: 20 AÑOS.

OBJETO : "CUBIERTA O TAPA FORMADA EN BISAGRA
PARA MAQUINAS DE COSER".

=====

A nombre de : MAQUINAS DE COSER ALFA, S. A.

Residente en : EIBAR (Guipúzcoa).

Nacionalidad : ESPAÑOLA.

(M. U. 615 A-R).



Tiene por objeto este Modelo de Utilidad la protección de una cubierta o tapa formada en bisagra para máquinas de coser.

Consiste el Modelo de Utilidad en una tapa formada en bisagra que se extiende a todo lo largo de la parte superior del brazo de la máquina de coser, como se apreciará lo que aparece trazado con líneas gruesas en la figura en escorzo del plano que se acompaña.

Esta tapa lleva el punto de giro en un eje que está situado transversalmente en el ángulo del mencionado brazo o bien en una arista lateral y se puede abrir y cerrar con suma facilidad, puesto que basta para ello el que se efectúe un movimiento de desplazamiento en sentido circular sobre su eje (la tapa que se ve trazada en puntos indica una posición semi-abierta) hasta alcanzar un ángulo de apertura de 180°. Esta tapa lleva además un enganche o cierre que sirve para la sujeción de la misma.

Descrita suficientemente la naturaleza del invento y el modo de llevarlo a la práctica, se hace constar que las disposiciones anteriormente indicadas son susceptibles de modificaciones sin que por ello se altere la esencia del invento.

18 NOV



REIVINDICACIONES.

1ª.- Tapa o cubierta formada en bisagra para máquinas de coser, que se extiende a todo lo largo de la parte superior del brazo de la misma, caracterizada porque su punto de giro para abrir y cerrar se halla en el ángulo superior longitudinal o bien en la arista lateral en cuyo caso se abriría en sentido transversal.

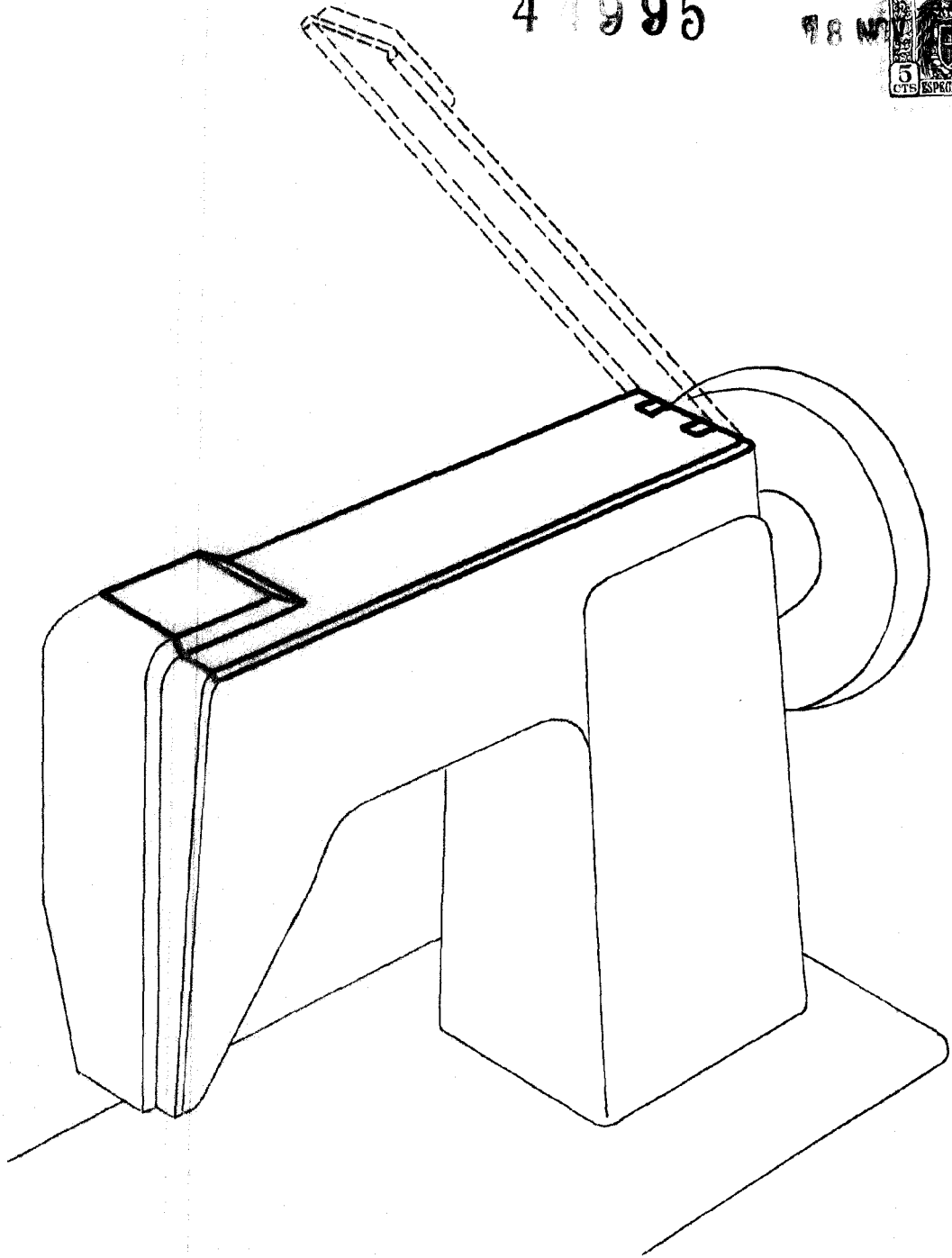
2ª.- "CUBIERTA O TAPA FORMADA EN BISAGRA PARA MAQUINAS DE COSER".

Madrid, 18 NOV. 1954

MAQUINAS DE COSER ALFA, S. A.

4 1995

18 NOV 1954



ESCALA VARIABLE

Madrid, 18 NOV 1954
P. 1/1