

44994

18 NO



44994.

MEMORIA DESCRIPTIVA.
=====

MODELO DE UTILIDAD.

PAIS = ESPAÑA.

DURACION : 20 AÑOS.

OBJETO : "TAPA CUBIERTA FORMADA EN BISAGRA
PARA MAQUINAS DE COSER".

=====

A nombre de : MAQUINAS DE COSER ALFA, S. A.

Residente en : EIBAR (Gulpúzea).

Nacionalidad : ESPAÑOLA.

(M.U. 614, A-R).

44994



Tiene por objeto este Modelo de Utilidad la protección de una tapa cubierta formada en bisagra para máquinas de coser.

La presente descripción se refiere a una tapadera o cubierta situada de manera que cubra toda la superficie de la parte superior y de la parte frontal del brazo de la máquina de coser, tal como se presenta en la figura dibujada con línea gruesa en el plano que se acompaña. Esta tapadera que está formada toda ella en una sola pieza que se extiende a lo largo del plano horizontal y vertical, permite que al levantarla quede descubierta la mayor parte de las piezas que componen el mecanismo de la máquina de coser.

Al estar dispuesta en bisagra dicha cubierta bien al accionar en ella para abrir o para cerrar describe un arco de círculo en el espacio, cuyo punto medio se halla en el eje situado transversalmente en el vertice del brazo.

Esta tapa puede ser lo mismo fijada en sus dos extremidades mediante tornillos u otro procedimiento de fijación, tales como enganches, pasadores o en cola de milano.

Descrita suficientemente la naturaleza del invento y el modo de llevarlo a la práctica se hace constar que las disposiciones anteriormente indicadas son susceptibles de modificaciones de detalle sin que por ello se altere la esencia del invento.



REIVINDICACIONES.
=====

1ª.- Tapa cubierta formada en bisagra para máquinas de coser, que se extiende a todo lo largo de la parte superior y frontal del brazo de la misma caracterizada porque el punto de giro está en el eje situado en un extremo de la parte superior del brazo.

2ª.- Tapa cubierta según la reivindicación primera caracterizada por ser extensible a todo lo largo de la parte superior y frontal del brazo de la máquina, la cual se fija en sus extremidades por cualquier medio apropiado.

3ª.- "TAPA CUBIERTA FORMADA EN BISAGRA PARA MAQUINAS DE COSER".

Madrid, 18 NOV. 1954

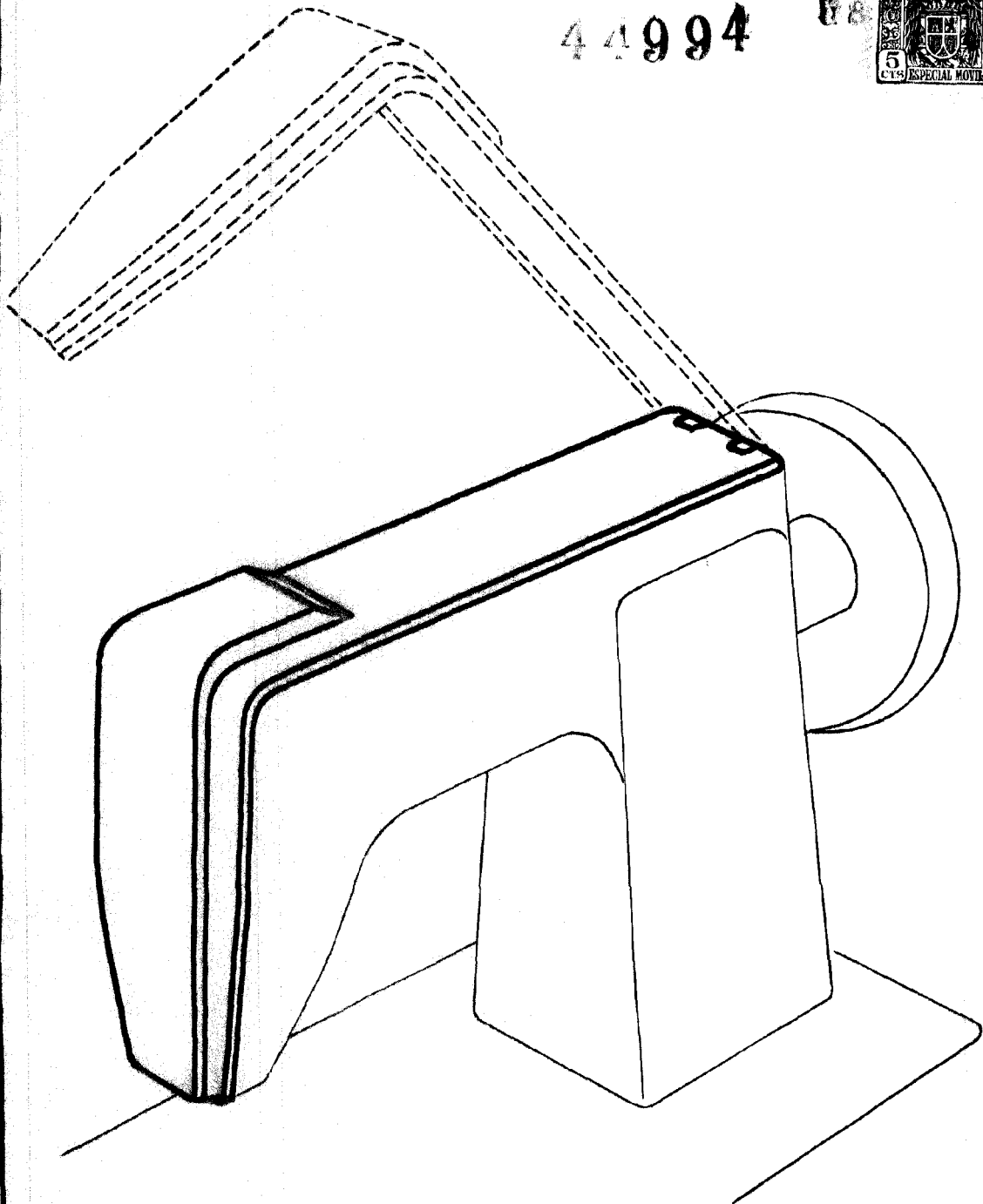
MAQUINAS DE COSEER ALFA, S. A.

P. S. Y



44994

88



ESCALA VARIABLE

Madrid,

E. A.

A large, stylized handwritten signature in black ink, overlapping the text "E. A." and extending across the bottom right of the page.