

44993

18 N



44993.

MEMORIA DESCRIPTIVA.

MODELO DE UTILIDAD:

PAIS : ESPAÑA.

DURACION : 20 AÑOS.

OBJETO : "TAPA FRONTAL EN BISAGRA".

A nombre de : MAQUINAS DE COSER ALFA, S. A.

Residente en : EIBAR (GUIPUZCOA).

Nacionalidad : ESPAÑOLA.

(M. U. 613, A-R.)



Tiene por objeto este Modelo de Utilidad la protección de una tapa frontal en bisagra.

Hasta ahora la tapa del frente de la máquina de coser ha solido estar atornillada en el brazo y cada vez que surgia la necesidad de hacer algún reconocimiento o engrasado en el mecanismo, se hacia preciso el destornillar para destaparla.

Por medio de éste sistema, tanto el abrir como el cerrar la tapa, se efectua de la manera más sencilla y cómoda, ya que para ello basta con que se la agarre con la mano y se le haga girar en uno u otro sentido, pues el estar dispuesta en bisagra A el movimiento que se efectua en ella es semejante al que se opera en una puerta o ventana.

El muelle B es el que hace de cierre, al engancharse contra el casquillo de la barra de aguja o en cualquier otro punto apropiado para éste fin.

Descrita suficientemente la naturaleza del invento y el modo de llevarlo a la práctica se hace constar que las disposiciones anteriormente indicadas son susceptibles de modificaciones sin que por ello se altere la esencia del invento.

44993

18 NOV



REIVINDICACIONES.

1ª.- Tapa frontal en bisagra caracterizada por estar dispuesta en bisagra permitiendo abrir y cerrar mediante un movimiento de giro similar al que se realiza con una puerta o ventana, llevando además un muelle que al engancharse en el casquillo de la barra de aguja o en otro punto cualquiera, hace de cierre.

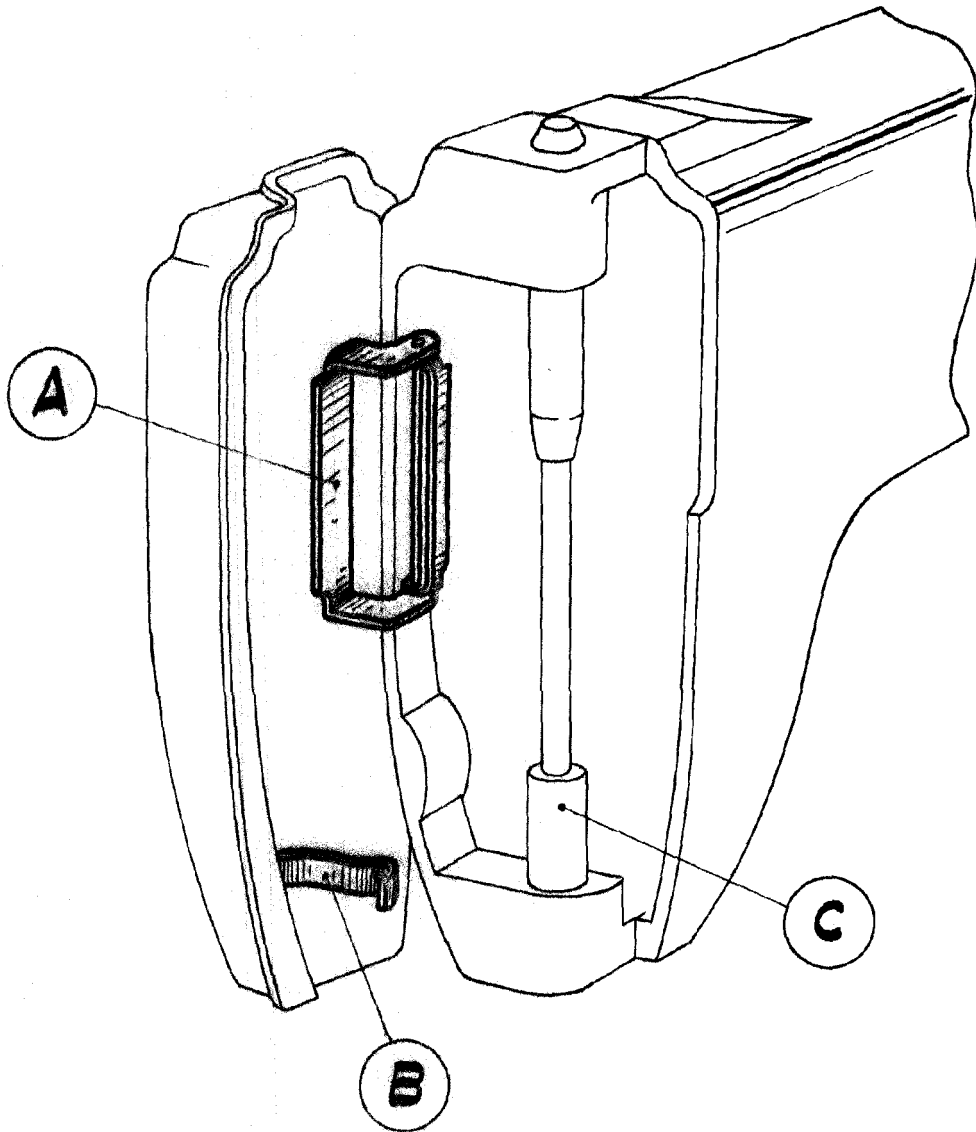
2ª.- "TAPA FRONTAL EN BISAGRA".

Madrid, 18 NOV. 1954

MAQUINAS DE COSER ALFA, S.A.

[Handwritten signature]

44993



ESCALA VARIABLE

Madrid,

18 NOV 1954

P. A.

A large, stylized handwritten signature in black ink, overlapping the date and initials.