

44990

18 M



44990.

MEMORIA DESCRIPTIVA.
=====

MODELO DE UTILIDAD.

PAIS : ESPAÑA.

DURACION : 20 AÑOS.

OBJETO : "PORTA-LAMPARA Y PANTALLA PARA MAQUINA DE COSER"

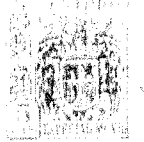
=====

A nombre de : MAQUINAS DE COSER ALFA, S. A.

Residente en : EIBAR (Guipúzcoa).

Nacionalidad : ESPAÑOLA.

(M. U. 610, A-R).



Tiene por objeto este Modelo de Utilidad la protección de un porta-lampara y pantalla para máquina de coser, cuya finalidad es la de iluminar las mismas concentrando la luz que proyecta la lámpara hacia un lugar conveniente, que es en este caso, donde se efectua la labor de cosido.

Como se apreciará en la figura que va dibujada en la figura 1 lleva practicado por uno de los lados del brazo de la máquina, un alojamiento concavo A en el que puede hacerse la fijación del porta-lamparas B y el borde que se ve dibujado con línea gruesa limitando el hueco sirve para que en él se asiente C la pantalla D que aparece ya montada en la figura 2 del plano.

Descrita suficientemente la naturaleza del invento y el modo de llevarlo a la practica se hace constar que las disposiciones anteriormente indicadas son susceptibles de modificaciones, sin que por ello se altere la esencia del invento.

R E I V I N D I C A C I O N E S.

=====

1º.- Porta-lampara y pantalla para máquina de coser caracterizado por llevar practicado un hueco por un lado del brazo de la máquina, en el que se fija el porta-lamparas.

44990

- 3 -

18 N



2ª.- Porta-lampara y pantalla para máquina de coser caracterizado por llevar además un borde que sirve para el emplazamiento de la pantalla, mediante cualquier medio de fijación.

3ª.- "PORTA-LAMPARA Y PANTALLA PARA MAQUINA DE COSER".

Madrid, 18 NOV. 1954

MAQUINAS DE COSER ALFA, S. A.

E. A. J.

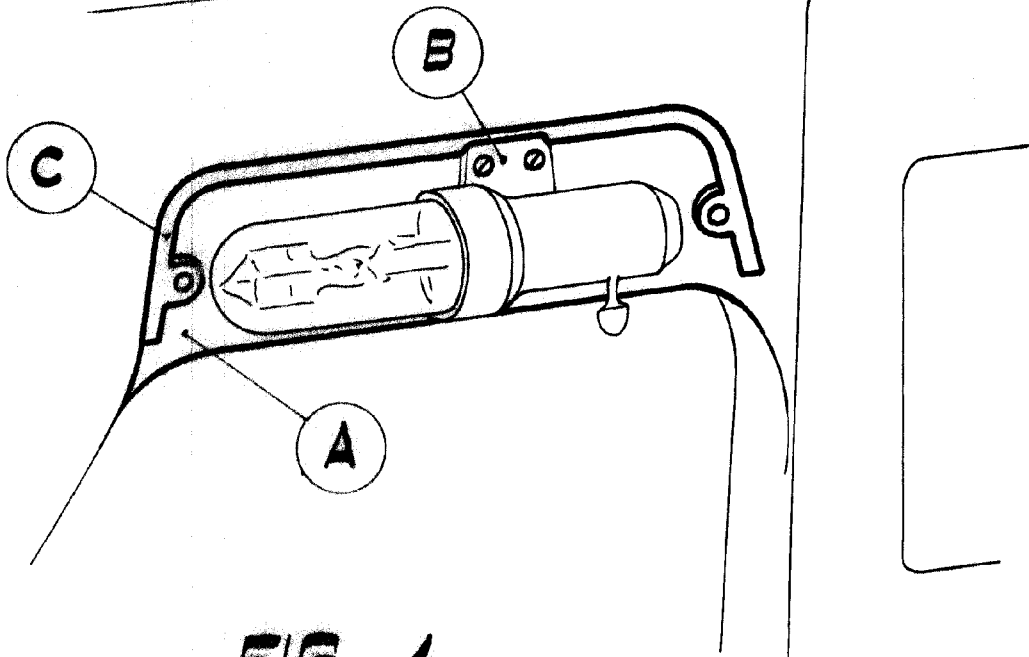


FIG. 1

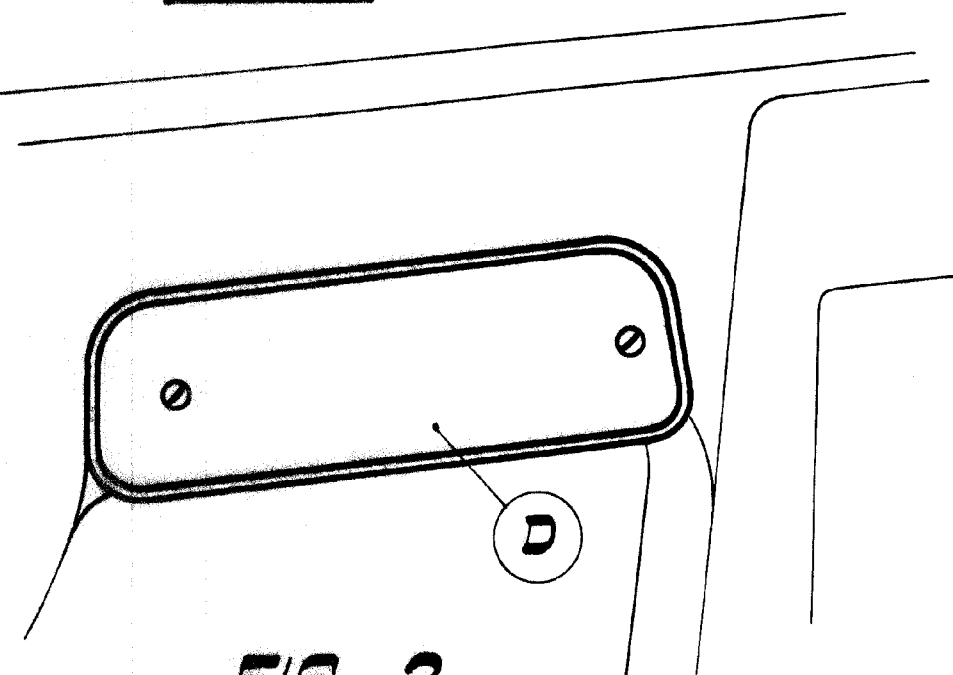


FIG. 2

ESCALA VARIABLE

Madrid, P. A. 1954

A large, stylized handwritten signature or scribble in the bottom right corner of the page, overlapping the text "Madrid, P. A. 1954".