

44987

18



MODELO DE UTILIDAD

por "TAPON PLASTICO DE CIERRE HERMETICO", a favor de Doña ANA BADIA CAPELL, de nacionalidad española, residente en Barcelona, calle Balmes, 224, pral. 2ª.

ooo

MEMORIA DESCRIPTIVA

5. La presente invención se refiere a un tapón plástico de cierre hermético, el cual está destinado preferentemente a la obturación de envases tubulares de vidrio cuyas bocas hayan sido calibradas por estrangulación o compresión, en caliente, consiguiéndose con dichos tapones un perfecto aislamiento del producto envasado debido al ajuste y seguridad con que efectúa el cierre, resultando su empleo práctico y económico.

10. El indicado tapón consiste esencialmente en un casquillo cilíndrico de material plástico y relativa elasticidad, cuya pared adopta, preferiblemente por su cara externa inmediata a la boca, una conformación sensiblemente troncocónica. En el arranque de este cuerpo, situado a altura conveniente, queda dotada dicha pared
15. de un resalte periférico, de sección apropiada, por el



que se ajusta herméticamente y queda retenido en el envase tubular al que se acopla.

5. La base del tapón está provista de un reborde por el que asienta en la boca del envase, presentando grafilada su pared lateral.

10. Para la mejor comprensión de cuanto se indica en la presente memoria descriptiva, se acompaña un dibujo en el que, tan sólo a título de ejemplo, se representa un caso práctico de realización del tapón plástico objeto de la invención.

15. En dicho dibujo, la figura 1 representa una vista en perspectiva estando dispuesto para su acoplamiento a un envase del tipo a que con preferencia se destina; y en la figura 2 se observa a escala mayor la vista de su sección diametral una vez acoplado al indicado envase.

20. El aludido tapón está constituido por un casquillo cilíndrico -1-, de material plástico y relativamente elástico, cuya pared presenta conformada su cara externa inmediata a la boca -2-, en una zona troncocónica -3-. En el arranque de ésta -3-, situada a altura conveniente, queda dotada dicha pared de un resalte periférico -4-, de sección semicircular. La base del tapón está provista de un reborde -5- cuya pared lateral está grafilada.

25. Como se deduce de la descripción hecha y por la observación del dibujo, el acoplamiento del tapón objeto de la invención en los envases tubulares se efectúa en forma análoga a la de sus similares, con la salvedad

44987

18 NOV 6



de ser mayor la hermeticidad de su cierre debido a la conformación del resalte -4-, la que a su vez da lugar a una sujeción mas perfecta del mismo al envase.

- Ahora bien, donde se pone de manifiesto la mayor eficiencia del tapón descrito es cuando se emplea en la obturación de envases tubulares de vidrio, cuyas bocas han sido calibradas por estrangulación y compresión de sus paredes, cual es el caso de aplicación representado en el dibujo, en el que el envase tubular -6-, sometido en caliente al tratamiento citado, presenta un ensanchamiento -7- en la pared de la boca, la que da lugar a una concavidad -8- en la que queda retenido el reborde -4- del tapón al propio tiempo que la estrangulación debida a -7- completa la hermeticidad de cierre y ajuste de sujeción del tapón.
- 5.
- 10.
- 15.

- Se comprende que serán independientes del objeto de la invención los materiales empleados en el tapón siempre que sus características respondan funcionalmente las exigidas para su acoplamiento y ajuste, así como la forma y dimensiones, tanto absolutas como relativas, del mismo y, en general, todo cuanto no afecte a su esencialidad.
- 20.

44987

18 NOV



N O T A

Se reivindica como objeto del presente modelo de utilidad:-

5. 1. Tapón plástico de cierre hermético que consiste esencialmente en un casquillo cilíndrico de material apropiado, cuya pared, adoptando preferiblemente por su cara externa inmediata a la boca, una conformación sensiblemente troncocónica, se caracteriza por estar dotada en el arranque de dicha zona y de un resalte periférico de sección adecuada, situado a la altura conveniente por el que se ajusta herméticamente y queda retenido en el envase tubular, estando provista la base del tapón de un reborde preferiblemente perillado.

10. 2. Tapón plástico de cierre hermético.

15. La presente memoria consta de cuatro hojas foliadas, escritas por una sola cara.

Madrid, a 18 de noviembre de 1954.

Ana BADA CAPELL

p.a.

44987

18 NOV

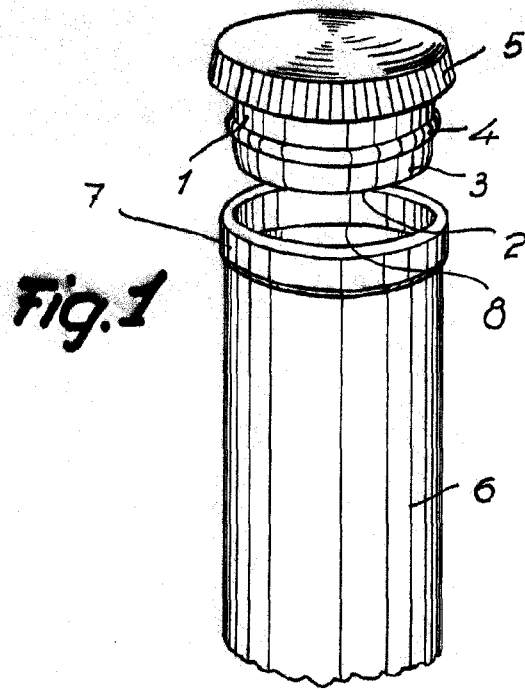


Fig. 1

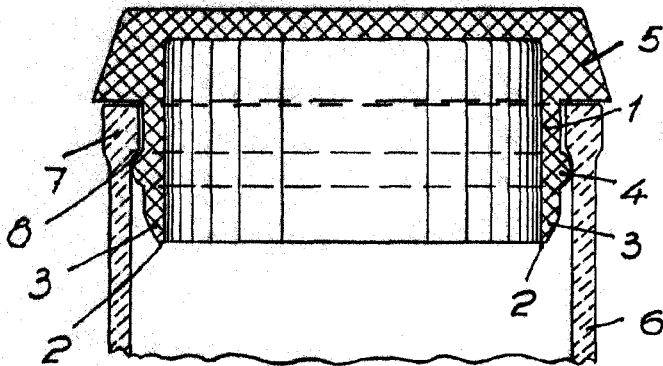


Fig. 2

Madrid, 18 Noviembre 1954
Ana Bodía Capell
p.a.

Bernardal Bawal