



18

44988

MODELO DE UTILIDAD

por "TAPÓN PLÁSTICO DE CIERRE HERMÉTICO", a favor de Doña ANA BADIA CAPELL, de nacionalidad española, residente en Barcelona, calle Balmes, 224, pral. 2ª.

oOo

MEMORIA DESCRIPTIVA

5. La presente invención se refiere a un tapón construido en material plástico, que cierre herméticamente el envase donde es acoplado y que presenta la característica de que sin necesidad de emplear ningún instrumento, pueda aquel taparse o destaparse, sirviendo indefinidamente el mismo tapón sin que pierda sus condiciones de hermeticidad.

10. El objeto de la invención consiste esencialmente en un casquillo de material plástico que presenta en la base, un reborde interior y exteriormente otro periférico del que parte un pequeño saliente en forma de aleta, que una vez tapado el envase, permite con facilidad volver a destaparlo con una ligera presión manual.

15. Para la mejor comprensión de cuanto se indica en la presente memoria descriptiva, se acompaña un dibujo en

44986

18 NOV



el que, esquemáticamente y tan sólo a título de ejemplo, se representa un caso práctico de realización del objeto de la invención.

5. En el aludido dibujo, el objeto de la invención está constituido por un casquillo -1- de material plástico que presenta en la base un reborde -2- interior y otro extremo -3- apianado.

10. Este reborde exterior presenta en un punto determinado, una pequeña prolongación saliente o apéndice -4- que forma una aleta, la que es utilizada como elemento para destapar el envase.

15. Los tapones de cierre hermético en forma de casquillo precisan regularmente de un instrumento apropiado para su extracción, instrumento que, por su acción forzada sobre el tapón, en la gran mayoría de los casos lo dejan inutilizado para una nueva utilización.

20. Este tapón plástico de cierre hermético, objeto de esta memoria descriptiva, presenta una regular elasticidad, debido al material empleado en su construcción, que le permite encajar en el cuello del envase taponándolo herméticamente, así como, destaparlo con una ligera presión en la aleta del reborde, sin que quede inutilizado para nuevas aplicaciones.

25. El reborde circular que presenta el casquillo le da la suficiente consistencia a la par que sirve de refuerzo a la aleta, para asegurarle una indefinida duración. Como puede deducirse este tapón debe emplearse en envases que presenten en su boca un reborde apropiado.

4498618 NOV



Se comprende que será independiente del objeto del presente modelo de utilidad, el material empleado en su construcción, dimensiones y todo cuanto no afecte a la esencialidad de la invención.

N O T A

5. Se reivindica como objeto del presente modelo de utilidad:-

1. Tapón plástico de cierre hermético, que consiste en un casquillo cuya base forma un reborde de sección curva interior y otro exterior aplanado que presenta éste una prolongación saliente en sentido diametral, formando una pequeña aleta, la cual es empleada para destapar el envase.

10. 2. Tapón plástico de cierre hermético.

15. La presente memoria consta de tres hojas foliadas, escritas por una sola cara.

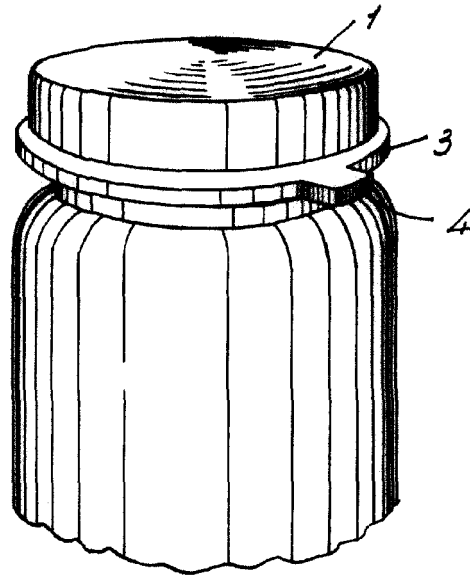
Madrid, a 18 de noviembre de 1954.

Ana BADIA CAPELLI

p.a.

988

Fig. 1



18 NOV

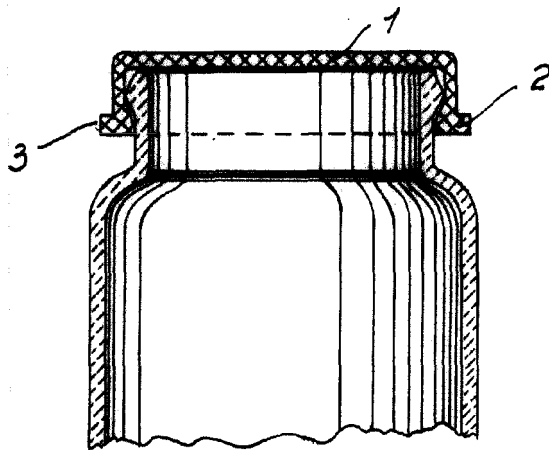


Fig. 2

Madrid, 18 Noviembre 1954
Ana Bada Capell
P.A.

Bernard Bana